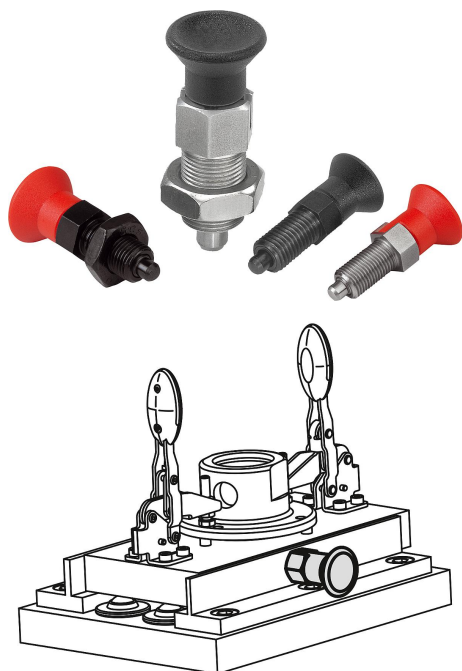


## Arretierbolzen Stahl oder Edelstahl mit Kunststoff-Pilzgriff

### Artikelbeschreibung/Produktabbildungen



### Beschreibung

#### Werkstoff:

Stahlausführung:

Gewindehülse und Arretierstift Automatenstahl.

Edelstahlausführung:

Arretierstift gehärtet:

Gewindehülse 1.4305 (entspricht AISI 303).

Arretierstift 1.4034 (entspricht AISI 420).

Arretierstift nicht gehärtet:

Gewindehülse 1.4305 (entspricht AISI 303).

Arretierstift 1.4305 (entspricht AISI 303).

Pilzgriff Thermoplast schwarzgrau oder verkehrsrot RAL3020.

#### Ausführung:

Stahlausführung:

Gewindehülse brüniert.

Arretierstift gehärtet, geschliffen und brüniert.

Edelstahlausführung:

Gewindehülse blank.

Arretierstift gehärtet, geschliffen und blank.

Arretierstift nicht gehärtet, geschliffen und blank.

#### Hinweis:

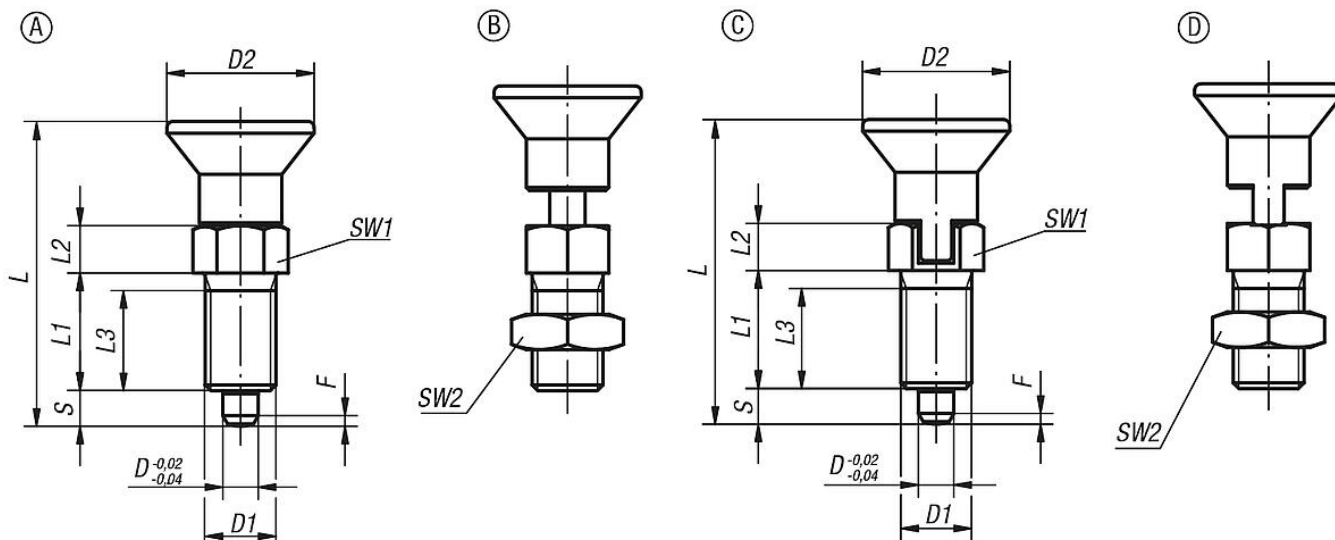
Arretierbolzen werden dort eingesetzt, wo eine Veränderung der Arretierstellung durch Querkräfte verhindert werden soll. Erst nach handbetätigter Ausrückung des Bolzens kann in eine andere Arretierstellung gefahren werden. Soll die Ausrückung über längere Zeit erfolgen und ein Zurückspringen des Arretierstiftes vermieden werden, so ist die Form C bzw. Form D zu verwenden.

#### Auf Anfrage:

Sonderausführungen.

# Arretierbolzen Stahl oder Edelstahl mit Kunststoff-Pilzgriff

## Zeichnungen



## Artikelübersicht

Bestellnummer	Form	Material Grundkörper	Stahlschlüssel	Oberfläche Grundkörper	Farbe Komponente	D	D1	D2	L	L1	L2	L3	Hub S	SW1	SW2	F x 30°	Federkraft Anfang F1 ca. N	Federkraft Ende F2 ca. N
B0046.1903	A	Stahl	-	gehärtet	schwarzgrau RAL 7021	3	M6x0,75	14	31,5	12	5	10	3,5	8	-	0,8	4,5	10
B0046.1004	A	Stahl	-	gehärtet	schwarzgrau RAL 7021	4	M8x1	18	38,5	15	6	13	4	10	-	1	6	12
B0046.1105	A	Stahl	-	gehärtet	schwarzgrau RAL 7021	5	M10x1	21	43,5	17	7	15	5	13	-	1,3	5	12
B0046.1206	A	Stahl	-	gehärtet	schwarzgrau RAL 7021	6	M12x1,5	25	51,7	20	8	17	6	14	-	1,8	6	14
B0046.1308	A	Stahl	-	gehärtet	schwarzgrau RAL 7021	8	M16x1,5	33	68	26	10	23	8	19	-	2,3	15	35
B0046.1410	A	Stahl	-	gehärtet	schwarzgrau RAL 7021	10	M20x1,5	33	74	28	12	25	10	22	-	2,8	15	34
B0046.1412	A	Stahl	-	gehärtet	schwarzgrau RAL 7021	12	M20x1,5	33	78	28	14	25	12	22	-	2,8	15	39
B0046.1516	A	Stahl	-	gehärtet	schwarzgrau RAL 7021	16	M24x2	40	96	32	18	28	16	27	-	3,2	20	46
B0046.190384	A	Stahl	-	gehärtet	verkehrsrot RAL 3020	3	M6x0,75	14	31,5	12	5	10	3,5	8	-	0,8	4,5	10
B0046.100484	A	Stahl	-	gehärtet	verkehrsrot RAL 3020	4	M8x1	18	38,5	15	6	13	4	10	-	1	6	12
B0046.110584	A	Stahl	-	gehärtet	verkehrsrot RAL 3020	5	M10x1	21	43,5	17	7	15	5	13	-	1,3	5	12
B0046.120684	A	Stahl	-	gehärtet	verkehrsrot RAL 3020	6	M12x1,5	25	51,7	20	8	17	6	14	-	1,8	6	14
B0046.130884	A	Stahl	-	gehärtet	verkehrsrot RAL 3020	8	M16x1,5	33	68	26	10	23	8	19	-	2,3	15	35
B0046.141084	A	Stahl	-	gehärtet	verkehrsrot RAL 3020	10	M20x1,5	33	74	28	12	25	10	22	-	2,8	15	34
B0046.141284	A	Stahl	-	gehärtet	verkehrsrot RAL 3020	12	M20x1,5	33	78	28	14	25	12	22	-	2,8	15	39
B0046.151684	A	Stahl	-	gehärtet	verkehrsrot RAL 3020	16	M24x2	40	96	32	18	28	16	27	-	3,2	20	46
B0046.01903	A	Edelstahl	1.4034	gehärtet	schwarzgrau RAL 7021	3	M6x0,75	14	31,5	12	5	10	3,5	8	-	0,8	4,5	10
B0046.01004	A	Edelstahl	1.4034	gehärtet	schwarzgrau RAL 7021	4	M8x1	18	38,5	15	6	13	4	10	-	1	6	12
B0046.01105	A	Edelstahl	1.4034	gehärtet	schwarzgrau RAL 7021	5	M10x1	21	43,5	17	7	15	5	13	-	1,3	5	12
B0046.01206	A	Edelstahl	1.4034	gehärtet	schwarzgrau RAL 7021	6	M12x1,5	25	51,7	20	8	17	6	14	-	1,8	6	14
B0046.01308	A	Edelstahl	1.4034	gehärtet	schwarzgrau RAL 7021	8	M16x1,5	33	68	26	10	23	8	19	-	2,3	15	35
B0046.01410	A	Edelstahl	1.4034	gehärtet	schwarzgrau RAL 7021	10	M20x1,5	33	74	28	12	25	10	22	-	2,8	15	34
B0046.01412	A	Edelstahl	1.4034	gehärtet	schwarzgrau RAL 7021	12	M20x1,5	33	78	28	14	25	12	22	-	2,8	15	39
B0046.01516	A	Edelstahl	1.4034	gehärtet	schwarzgrau RAL 7021	16	M24x2	40	96	32	18	28	16	27	-	3,2	20	46
B0046.0190384	A	Edelstahl	1.4034	gehärtet	verkehrsrot RAL 3020	3	M6x0,75	14	31,5	12	5	10	3,5	8	-	0,8	4,5	10
B0046.0100484	A	Edelstahl	1.4034	gehärtet	verkehrsrot RAL 3020	4	M8x1	18	38,5	15	6	13	4	10	-	1	6	12
B0046.0110584	A	Edelstahl	1.4034	gehärtet	verkehrsrot RAL 3020	5	M10x1	21	43,5	17	7	15	5	13	-	1,3	5	12
B0046.0120684	A	Edelstahl	1.4034	gehärtet	verkehrsrot RAL 3020	6	M12x1,5	25	51,7	20	8	17	6	14	-	1,8	6	14
B0046.0130884	A	Edelstahl	1.4034	gehärtet	verkehrsrot RAL 3020	8	M16x1,5	33	68	26	10	23	8	19	-	2,3	15	35
B0046.0141084	A	Edelstahl	1.4034	gehärtet	verkehrsrot RAL 3020	10	M20x1,5	33	74	28	12	25	10	22	-	2,8	15	34
B0046.0141284	A	Edelstahl	1.4034	gehärtet	verkehrsrot RAL 3020	12	M20x1,5	33	78	28	14	25	12	22	-	2,8	15	39
B0046.0151684	A	Edelstahl	1.4034	gehärtet	verkehrsrot RAL 3020	16	M24x2	40	96	32	18	28	16	27	-	3,2	20	46
B0046.11903	A	Edelstahl	1.4305	ungehärtet	schwarzgrau RAL 7021	3	M6x0,75	14	31,5	12	5	10	3,5	8	-	0,8	4,5	10
B0046.11004	A	Edelstahl	1.4305	ungehärtet	schwarzgrau RAL 7021	4	M8x1	18	38,5	15	6	13	4	10	-	1	6	12
B0046.11105	A	Edelstahl	1.4305	ungehärtet	schwarzgrau RAL 7021	5	M10x1	21	43,5	17	7	15	5	13	-	1,3	5	12
B0046.11206	A	Edelstahl	1.4305	ungehärtet	schwarzgrau RAL 7021	6	M12x1,5	25	51,7	20	8	17	6	14	-	1,8	6	14
B0046.11308	A	Edelstahl	1.4305	ungehärtet	schwarzgrau RAL 7021	8	M16x1,5	33	68	26	10	23	8	19	-	2,3	15	35
B0046.11410	A	Edelstahl	1.4305	ungehärtet	schwarzgrau RAL 7021	10	M20x1,5	33	74	28	12	25	10	22	-	2,8	15	34





# Arretierbolzen Stahl oder Edelstahl mit Kunststoff-Pilzgriff

## Artikelübersicht

Bestellnummer	Form	Material Grundkörper	Stahlschlüssel	Oberfläche Grundkörper	Farbe Komponente	D	D1	D2	L	L1	L2	L3	Hub S	SW1	SW2	F x 30°	Federkraft Anfang F1 ca. N	Federkraft Ende F2 ca. N
B0046.04903	D	Edelstahl	1.4034	gehärtet	schwarzgrau RAL 7021	3	M6x0,75	14	31,5	12	5	10	3,5	8	10	0,8	4,5	10
B0046.04004	D	Edelstahl	1.4034	gehärtet	schwarzgrau RAL 7021	4	M8x1	18	38,5	15	6	13	4	10	13	1	6	12
B0046.04105	D	Edelstahl	1.4034	gehärtet	schwarzgrau RAL 7021	5	M10x1	21	43,5	17	7	15	5	13	17	1,3	5	12
B0046.04206	D	Edelstahl	1.4034	gehärtet	schwarzgrau RAL 7021	6	M12x1,5	25	51,7	20	8	17	6	14	19	1,8	6	14
B0046.04308	D	Edelstahl	1.4034	gehärtet	schwarzgrau RAL 7021	8	M16x1,5	33	68	26	10	23	8	19	24	2,3	15	35
B0046.04410	D	Edelstahl	1.4034	gehärtet	schwarzgrau RAL 7021	10	M20x1,5	33	74	28	12	25	10	22	30	2,8	15	34
B0046.04412	D	Edelstahl	1.4034	gehärtet	schwarzgrau RAL 7021	12	M20x1,5	33	78	28	14	25	12	22	30	2,8	15	39
B0046.04516	D	Edelstahl	1.4034	gehärtet	schwarzgrau RAL 7021	16	M24x2	40	96	32	18	28	16	27	36	3,2	20	46
B0046.0490384	D	Edelstahl	1.4034	gehärtet	verkehrsrot RAL 3020	3	M6x0,75	14	31,5	12	5	10	3,5	8	10	0,8	4,5	10
B0046.0400484	D	Edelstahl	1.4034	gehärtet	verkehrsrot RAL 3020	4	M8x1	18	38,5	15	6	13	4	10	13	1	6	12
B0046.0410584	D	Edelstahl	1.4034	gehärtet	verkehrsrot RAL 3020	5	M10x1	21	43,5	17	7	15	5	13	17	1,3	5	12
B0046.0420684	D	Edelstahl	1.4034	gehärtet	verkehrsrot RAL 3020	6	M12x1,5	25	51,7	20	8	17	6	14	19	1,8	6	14
B0046.0430884	D	Edelstahl	1.4034	gehärtet	verkehrsrot RAL 3020	8	M16x1,5	33	68	26	10	23	8	19	24	2,3	15	35
B0046.0441084	D	Edelstahl	1.4034	gehärtet	verkehrsrot RAL 3020	10	M20x1,5	33	74	28	12	25	10	22	30	2,8	15	34
B0046.0441284	D	Edelstahl	1.4034	gehärtet	verkehrsrot RAL 3020	12	M20x1,5	33	78	28	14	25	12	22	30	2,8	15	39
B0046.0451684	D	Edelstahl	1.4034	gehärtet	verkehrsrot RAL 3020	16	M24x2	40	96	32	18	28	16	27	36	3,2	20	46
B0046.14903	D	Edelstahl	1.4305	ungehärtet	schwarzgrau RAL 7021	3	M6x0,75	14	31,5	12	5	10	3,5	8	10	0,8	4,5	10
B0046.14004	D	Edelstahl	1.4305	ungehärtet	schwarzgrau RAL 7021	4	M8x1	18	38,5	15	6	13	4	10	13	1	6	12
B0046.14105	D	Edelstahl	1.4305	ungehärtet	schwarzgrau RAL 7021	5	M10x1	21	43,5	17	7	15	5	13	17	1,3	5	12
B0046.14206	D	Edelstahl	1.4305	ungehärtet	schwarzgrau RAL 7021	6	M12x1,5	25	51,7	20	8	17	6	14	19	1,8	6	14
B0046.14308	D	Edelstahl	1.4305	ungehärtet	schwarzgrau RAL 7021	8	M16x1,5	33	68	26	10	23	8	19	24	2,3	15	35
B0046.14410	D	Edelstahl	1.4305	ungehärtet	schwarzgrau RAL 7021	10	M20x1,5	33	74	28	12	25	10	22	30	2,8	15	34
B0046.14412	D	Edelstahl	1.4305	ungehärtet	schwarzgrau RAL 7021	12	M20x1,5	33	78	28	14	25	12	22	30	2,8	15	39
B0046.14516	D	Edelstahl	1.4305	ungehärtet	schwarzgrau RAL 7021	16	M24x2	40	96	32	18	28	16	27	36	3,2	20	46
B0046.1490384	D	Edelstahl	1.4305	ungehärtet	verkehrsrot RAL 3020	3	M6x0,75	14	31,5	12	5	10	3,5	8	10	0,8	4,5	10
B0046.1400484	D	Edelstahl	1.4305	ungehärtet	verkehrsrot RAL 3020	4	M8x1	18	38,5	15	6	13	4	10	13	1	6	12
B0046.1410584	D	Edelstahl	1.4305	ungehärtet	verkehrsrot RAL 3020	5	M10x1	21	43,5	17	7	15	5	13	17	1,3	5	12
B0046.1420684	D	Edelstahl	1.4305	ungehärtet	verkehrsrot RAL 3020	6	M12x1,5	25	51,7	20	8	17	6	14	19	1,8	6	14
B0046.1430884	D	Edelstahl	1.4305	ungehärtet	verkehrsrot RAL 3020	8	M16x1,5	33	68	26	10	23	8	19	24	2,3	15	35
B0046.1441084	D	Edelstahl	1.4305	ungehärtet	verkehrsrot RAL 3020	10	M20x1,5	33	74	28	12	25	10	22	30	2,8	15	34
B0046.1441284	D	Edelstahl	1.4305	ungehärtet	verkehrsrot RAL 3020	12	M20x1,5	33	78	28	14	25	12	22	30	2,8	15	39
B0046.1451684	D	Edelstahl	1.4305	ungehärtet	verkehrsrot RAL 3020	16	M24x2	40	96	32	18	28	16	27	36	3,2	20	46