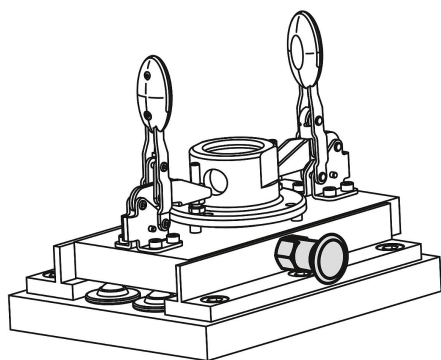
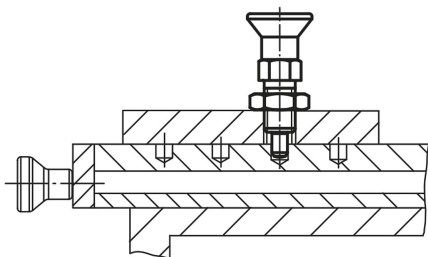


# Arretierbolzen Stahl oder Edelstahl mit Kunststoff-Pilzgriff und verlängertem Arretierstift

Artikelbeschreibung/Produktabbildungen



## Beschreibung

### Werkstoff:

Stahlausführung:  
Arretierstift gehärtet:  
Festigkeitsklasse 5.8.

Edelstahlausführung:  
Arretierstift gehärtet:  
Gewindehülse 1.4305.  
Arretierstift 1.4034.

Arretierstift nicht gehärtet:  
Gewindehülse 1.4305.  
Arretierstift 1.4305.

Pilzgriff Thermoplast schwarzgrau.

### Ausführung:

Stahlausführung:  
Arretierstift gehärtet, geschliffen und brüniert.

Edelstahlausführung:  
Arretierstift gehärtet, geschliffen und blank.  
Arretierstift nicht gehärtet, geschliffen und blank.

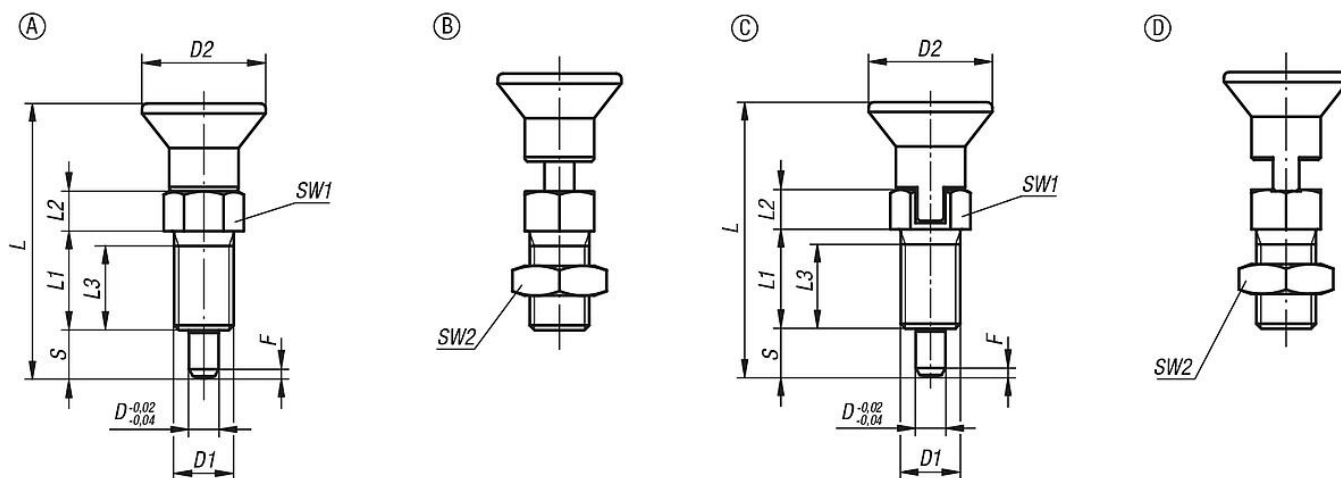
### Hinweis:

Arretierbolzen werden dort eingesetzt, wo eine Veränderung der Arretierstellung durch Querkräfte verhindert werden soll. Erst nach handbetätigter Ausrückung des Bolzens kann in eine andere Arretierstellung gefahren werden.

### Auf Anfrage:

Sonderausführungen.

## Zeichnungen



## Artikelübersicht

# Arretierbolzen Stahl oder Edelstahl mit Kunststoff-Pilzgriff und verlängertem Arretierstift

## Artikelübersicht

### Arretierbolzen mit verlängertem Arretierstift, Stahl, Arretierstift gehärtet

Bestellnummer Form A	Bestellnummer Form B	D	D1	D2	L	L1	L2	L3	Hub S	SW1	SW2	F x 30°	Federkraft Anfang F1 ca. N	Federkraft Ende F2 ca. N
B0048.21903	B0048.22903	3	M6x0,75	14	33	12	5	10	5	8	-/10	0,8	4,5	12
B0048.21004	B0048.22004	4	M8x1	18	40,5	15	6	13	6	10	-/13	1	6	15
B0048.21105	B0048.22105	5	M10x1	21	46,5	17	7	15	8	13	-/17	1,3	5	16
B0048.21206	B0048.22206	6	M12x1,5	25	54,7	20	8	17	9	14	-/19	1,8	6	18
B0048.21308	B0048.22308	8	M16x1,5	33	72	26	10	23	12	19	-/24	2,3	15	45
B0048.21410	B0048.22410	10	M20x1,5	33	79	28	12	25	15	22	-/30	2,8	15	43
B0048.21412	B0048.22412	12	M20x1,5	33	84	28	14	25	18	22	-/30	2,8	15	51
B0048.21516	B0048.22516	16	M24x2	40	104	32	18	28	24	27	-/36	3,2	20	60

Bestellnummer Form C	Bestellnummer Form D	D	D1	D2	L	L1	L2	L3	Hub S	SW1	SW2	F x 30°	Federkraft Anfang F1 ca. N	Federkraft Ende F2 ca. N
B0048.23105	B0048.24105	5	M10x1	21	49,5	17	10	15	8	13	-/17	1,3	5	16
B0048.23206	B0048.24206	6	M12x1,5	25	57,7	20	11	17	9	14	-/19	1,8	6	18
B0048.23308	B0048.24308	8	M16x1,5	33	76	26	14	23	12	19	-/24	2,3	15	45

### Arretierbolzen mit verlängertem Arretierstift, Edelstahl, Arretierstift gehärtet

Bestellnummer Form A	Bestellnummer Form B	D	D1	D2	L	L1	L2	L3	Hub S	SW1	SW2	F x 30°	Federkraft Anfang F1 ca. N	Federkraft Ende F2 ca. N
B0048.201903	B0048.202903	3	M6x0,75	14	33	12	5	10	5	8	-/10	0,8	4,5	12
B0048.201004	B0048.202004	4	M8x1	18	40,5	15	6	13	6	10	-/13	1	6	15
B0048.201105	B0048.202105	5	M10x1	21	46,5	17	7	15	8	13	-/17	1,3	5	16
B0048.201206	B0048.202206	6	M12x1,5	25	54,7	20	8	17	9	14	-/19	1,8	6	18
B0048.201308	B0048.202308	8	M16x1,5	33	72	26	10	23	12	19	-/24	2,3	15	45
B0048.201410	B0048.202410	10	M20x1,5	33	79	28	12	25	15	22	-/30	2,8	15	43
B0048.201412	B0048.202412	12	M20x1,5	33	84	28	14	25	18	22	-/30	2,8	15	51
B0048.201516	B0048.202516	16	M24x2	40	104	32	18	28	24	27	-/36	3,2	20	60

Bestellnummer Form C	Bestellnummer Form D	D	D1	D2	L	L1	L2	L3	Hub S	SW1	SW2	F x 30°	Federkraft Anfang F1 ca. N	Federkraft Ende F2 ca. N
B0048.203105	B0048.204105	5	M10x1	21	49,5	17	10	15	8	13	-/17	1,3	5	16
B0048.203206	B0048.204206	6	M12x1,5	25	57,7	20	11	17	9	14	-/19	1,8	6	18
B0048.203308	B0048.204308	8	M16x1,5	33	76	26	14	23	12	19	-/24	2,3	15	45

### Arretierbolzen mit verlängertem Arretierstift, Edelstahl, Arretierstift nicht gehärtet

Bestellnummer Form A	Bestellnummer Form B	D	D1	D2	L	L1	L2	L3	Hub S	SW1	SW2	F x 30°	Federkraft Anfang F1 ca. N	Federkraft Ende F2 ca. N
B0048.211903	B0048.212903	3	M6x0,75	14	33	12	5	10	5	8	-/10	0,8	4,5	12
B0048.211004	B0048.212004	4	M8x1	18	40,5	15	6	13	6	10	-/13	1	6	15
B0048.211105	B0048.212105	5	M10x1	21	46,5	17	7	15	8	13	-/17	1,3	5	16
B0048.211206	B0048.212206	6	M12x1,5	25	54,7	20	8	17	9	14	-/19	1,8	6	18
B0048.211308	B0048.212308	8	M16x1,5	33	72	26	10	23	12	19	-/24	2,3	15	45
B0048.211410	B0048.212410	10	M20x1,5	33	79	28	12	25	15	22	-/30	2,8	15	43
B0048.211412	B0048.212412	12	M20x1,5	33	84	28	14	25	18	22	-/30	2,8	15	51
B0048.211516	B0048.212516	16	M24x2	40	104	32	18	28	24	27	-/36	3,2	20	60

Bestellnummer Form C	Bestellnummer Form D	D	D1	D2	L	L1	L2	L3	Hub S	SW1	SW2	F x 30°	Federkraft Anfang F1 ca. N	Federkraft Ende F2 ca. N
B0048.213105	B0048.214105	5	M10x1	21	49,5	17	10	15	8	13	-/17	1,3	5	16
B0048.213206	B0048.214206	6	M12x1,5	25	57,7	20	11	17	9	14	-/19	1,8	6	18
B0048.213308	B0048.214308	8	M16x1,5	33	76	26	14	23	12	19	-/24	2,3	15	45

# **Arretierbolzen Stahl oder Edelstahl mit Kunststoff-Pilzgriff und verlängertem Arretierstift**

Artikelübersicht

---