

Arretierbolzen Stahl oder Edelstahl mit Gewindezapfen

Artikelbeschreibung/Produktabbildungen



Beschreibung

Werkstoff:

Stahlausführung:
Arretierstift gehärtet:
Festigkeitsklasse 5.8.

Edelstahlausführung:
Arretierstift gehärtet:
Gewindehülse 1.4305.
Arretierstift 1.4034.

Arretierstift nicht gehärtet:
Gewindehülse 1.4305.
Arretierstift 1.4305.

Ausführung:

Stahlausführung:
Arretierstift gehärtet, geschliffen und brüniert.

Edelstahlausführung:
Arretierstift gehärtet, geschliffen und blank.
Arretierstift nicht gehärtet, geschliffen und blank.

Hinweis:

Arretierbolzen werden dort eingesetzt, wo eine Veränderung der Arretierstellung durch Querkräfte verhindert werden soll. Erst nach Ausrückung des Bolzens kann in eine andere Arretierstellung gefahren werden. Auf den vorstehenden Gewindezapfen können Sondergriffe montiert werden. Außerdem ermöglicht er eine Betätigungsweise des Arretierbolzens z.B. automatisch (programmgesteuert) mit Hilfe eines Pneumatikzylinders oder erlaubt eine Fernbedienung über Bowdenzüge.

Auf Anfrage:

Sonderausführungen.

Zubehör:

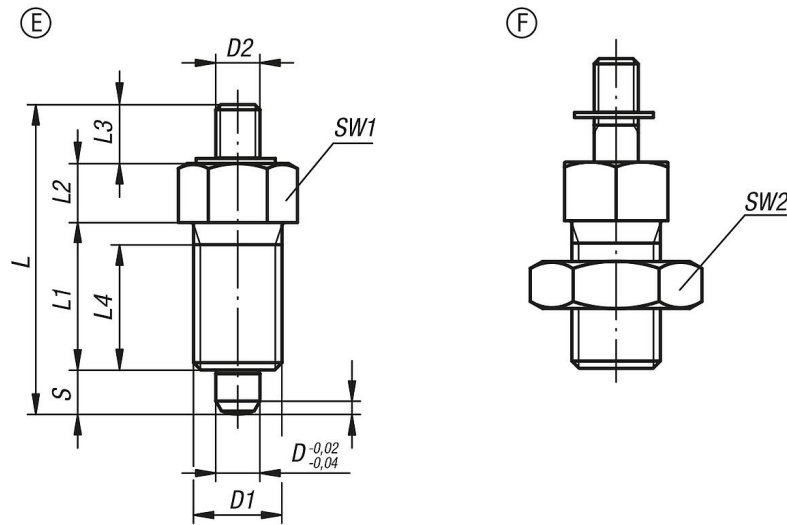
Distanzringe B0064

Zeichnungshinweis:

Form E: mit Gewindezapfen, ohne Kontermutter
Form F: mit Gewindezapfen, mit Kontermutter

Arretierbolzen Stahl oder Edelstahl mit Gewindezapfen

Zeichnungen



Artikelübersicht

Bestellnummer	Form	Material Grundkörper	Oberfläche Grundkörper	D	D1	D2	L	L1	L2	L3	Hub S	SW1	SW2	F x 30°	Federkraft Anfang F1 ca. N	Federkraft Ende F2 ca. N
B0053.1903	E	Stahl	gehärtet	3	M6x0,75	M2	24	12	5	3,5	3,5	8	-	0,8	4,5	10
B0053.1004	E	Stahl	gehärtet	4	M8x1	M3	32	15	6	7	4	10	-	1	6	12
B0053.1105	E	Stahl	gehärtet	5	M10x1	M4	37	17	7	8	5	13	-	1,3	5	12
B0053.1206	E	Stahl	gehärtet	6	M12x1,5	M6	42	20	8	8	6	14	-	1,8	6	14
B0053.1308	E	Stahl	gehärtet	8	M16x1,5	M8	56	26	10	12	8	19	-	2,3	15	35
B0053.1410	E	Stahl	gehärtet	10	M20x1,5	M8	62	28	12	12	10	22	-	2,8	15	34
B0053.1412	E	Stahl	gehärtet	12	M20x1,5	M8	66	28	14	12	12	22	-	2,8	15	39
B0053.1516	E	Stahl	gehärtet	16	M24x2	M10	80	32	18	14	16	27	-	3,2	20	46
B0053.01903	E	Edelstahl	gehärtet	3	M6x0,75	M2	24	12	5	3,5	3,5	8	-	0,8	4,5	10
B0053.01004	E	Edelstahl	gehärtet	4	M8x1	M3	32	15	6	7	4	10	-	1	6	12
B0053.01105	E	Edelstahl	gehärtet	5	M10x1	M4	37	17	7	8	5	13	-	1,3	5	12
B0053.01206	E	Edelstahl	gehärtet	6	M12x1,5	M6	42	20	8	8	6	14	-	1,8	6	14
B0053.01308	E	Edelstahl	gehärtet	8	M16x1,5	M8	56	26	10	12	8	19	-	2,3	15	35
B0053.01410	E	Edelstahl	gehärtet	10	M20x1,5	M8	62	28	12	12	10	22	-	2,8	15	34
B0053.01412	E	Edelstahl	gehärtet	12	M20x1,5	M8	66	28	14	12	12	22	-	2,8	15	39
B0053.01516	E	Edelstahl	gehärtet	16	M24x2	M10	80	32	18	14	16	27	-	3,2	20	46
B0053.11903	E	Edelstahl	ungehärtet	3	M6x0,75	M2	24	12	5	3,5	3,5	8	-	0,8	4,5	10
B0053.11004	E	Edelstahl	ungehärtet	4	M8x1	M3	32	15	6	7	4	10	-	1	6	12
B0053.11105	E	Edelstahl	ungehärtet	5	M10x1	M4	37	17	7	8	5	13	-	1,3	5	12
B0053.11206	E	Edelstahl	ungehärtet	6	M12x1,5	M6	42	20	8	8	6	14	-	1,8	6	14
B0053.11308	E	Edelstahl	ungehärtet	8	M16x1,5	M8	56	26	10	12	8	19	-	2,3	15	35
B0053.11410	E	Edelstahl	ungehärtet	10	M20x1,5	M8	62	28	12	12	10	22	-	2,8	15	34
B0053.11412	E	Edelstahl	ungehärtet	12	M20x1,5	M8	66	28	14	12	12	22	-	2,8	15	39
B0053.11516	E	Edelstahl	ungehärtet	16	M24x2	M10	80	32	18	14	16	27	-	3,2	20	46
B0053.2903	F	Stahl	gehärtet	3	M6x0,75	M2	24	12	5	3,5	3,5	8	10	0,8	4,5	10
B0053.2004	F	Stahl	gehärtet	4	M8x1	M3	32	15	6	7	4	10	13	1	6	12
B0053.2105	F	Stahl	gehärtet	5	M10x1	M4	37	17	7	8	5	13	17	1,3	5	12
B0053.2206	F	Stahl	gehärtet	6	M12x1,5	M6	42	20	8	8	6	14	19	1,8	6	14
B0053.2308	F	Stahl	gehärtet	8	M16x1,5	M8	56	26	10	12	8	19	24	2,3	15	35
B0053.2410	F	Stahl	gehärtet	10	M20x1,5	M8	62	28	12	12	10	22	30	2,8	15	34
B0053.2412	F	Stahl	gehärtet	12	M20x1,5	M8	66	28	14	12	12	22	30	2,8	15	39
B0053.2516	F	Stahl	gehärtet	16	M24x2	M10	80	32	18	14	16	27	36	3,2	20	46
B0053.02903	F	Edelstahl	gehärtet	3	M6x0,75	M2	24	12	5	3,5	3,5	8	10	0,8	4,5	10
B0053.02004	F	Edelstahl	gehärtet	4	M8x1	M3	32	15	6	7	4	10	13	1	6	12
B0053.02105	F	Edelstahl	gehärtet	5	M10x1	M4	37	17	7	8	5	13	17	1,3	5	12
B0053.02206	F	Edelstahl	gehärtet	6	M12x1,5	M6	42	20	8	8	6	14	19	1,8	6	14
B0053.02308	F	Edelstahl	gehärtet	8	M16x1,5	M8	56	26	10	12	8	19	24	2,3	15	35
B0053.02410	F	Edelstahl	gehärtet	10	M20x1,5	M8	62	28	12	12	10	22	30	2,8	15	34

Arretierbolzen Stahl oder Edelstahl mit Gewindezapfen

Artikelübersicht

Bestellnummer	Form	Material Grundkörper	Oberfläche Grundkörper	D	D1	D2	L	L1	L2	L3	Hub S	SW1	SW2	F x 30°	Federkraft Anfang F1 ca. N	Federkraft Ende F2 ca. N
B0053.02412	F	Edelstahl	gehärtet	12	M20x1,5	M8	66	28	14	12	12	22	30	2,8	15	39
B0053.02516	F	Edelstahl	gehärtet	16	M24x2	M10	80	32	18	14	16	27	36	3,2	20	46
B0053.12903	F	Edelstahl	ungehärtet	3	M6x0,75	M2	24	12	5	3,5	3,5	8	10	0,8	4,5	10
B0053.12004	F	Edelstahl	ungehärtet	4	M8x1	M3	32	15	6	7	4	10	13	1	6	12
B0053.12105	F	Edelstahl	ungehärtet	5	M10x1	M4	37	17	7	8	5	13	17	1,3	5	12
B0053.12206	F	Edelstahl	ungehärtet	6	M12x1,5	M6	42	20	8	8	6	14	19	1,8	6	14
B0053.12308	F	Edelstahl	ungehärtet	8	M16x1,5	M8	56	26	10	12	8	19	24	2,3	15	35
B0053.12410	F	Edelstahl	ungehärtet	10	M20x1,5	M8	62	28	12	12	10	22	30	2,8	15	34
B0053.12412	F	Edelstahl	ungehärtet	12	M20x1,5	M8	66	28	14	12	12	22	30	2,8	15	39
B0053.12516	F	Edelstahl	ungehärtet	16	M24x2	M10	80	32	18	14	16	27	36	3,2	20	46