

## Buchse konisch

### Artikelbeschreibung/Produktabbildungen



### Beschreibung

#### Werkstoff:

Stahl oder Edelstahl 1.4034.

#### Ausführung:

Stahlausführung:

brüniert, gehärtet und geschliffen

Edelstahlausführung:

blank, gehärtet und geschliffen

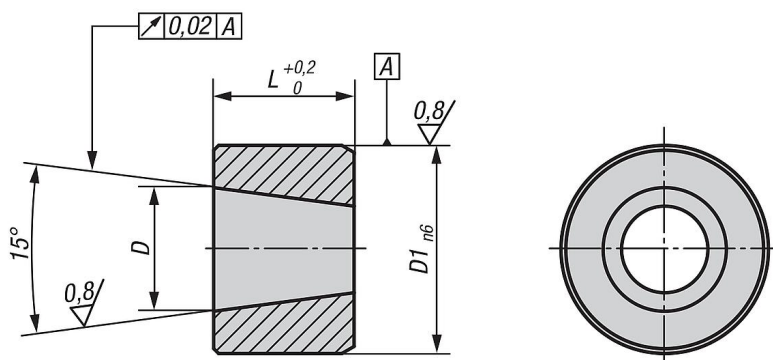
#### Hinweis:

Buchse passend zu Premium Arretierbolzen mit konischem Arretierstift B0058.

#### Montage:

Um die Genauigkeit der Koaxialität zu erhöhen, können die Aufnahmen der Buchse und des Premium-Arretierbolzen gemeinsam gefertigt werden.

### Zeichnungen



### Artikelübersicht

#### Buchse konisch

Bestellnummer	Material Grundkörper	D	D1	L
B0058.9105	Stahl	5	8	6
B0058.9106	Stahl	6	10	7
B0058.9108	Stahl	8	13,5	9,5
B0058.9110	Stahl	10	17	11,5
B0058.91005	Edelstahl	5	8	6
B0058.91006	Edelstahl	6	10	7
B0058.91008	Edelstahl	8	13,5	9,5
B0058.91010	Edelstahl	10	17	11,5