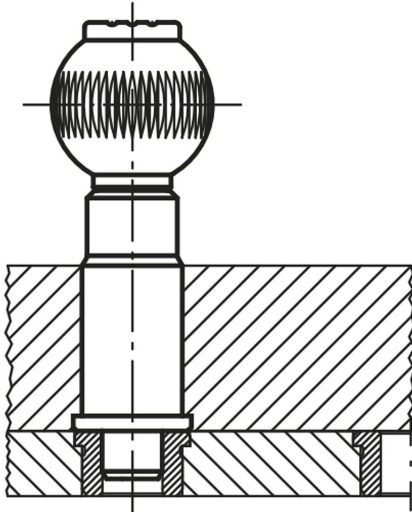


Buchse zylindrisch

Artikelbeschreibung/Produktabbildungen



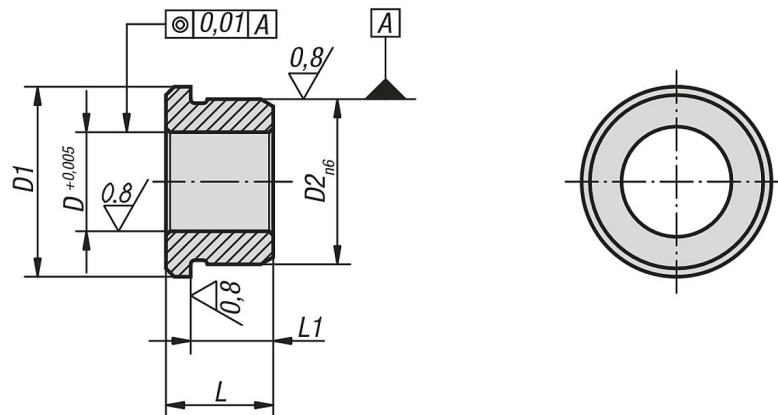
Beschreibung

Werkstoff:
Stahl.

Ausführung:
gehärtet und geschliffen.

Hinweis:
Buchse passend zu Präzisions-Arretierbolzen B0059.

Zeichnungen



Artikelübersicht

Buchse zylindrisch

Bestellnummer	D	D1	D2	L	L1
B0060.10	10	19	16	11	8,5
B0060.12	12	23	20	13	10
B0060.16	16	28	25	17	14
B0060.20	20	33	30	16	13
B0060.25	25	42	38	19	16

Buchse zylindrisch

Artikelübersicht
