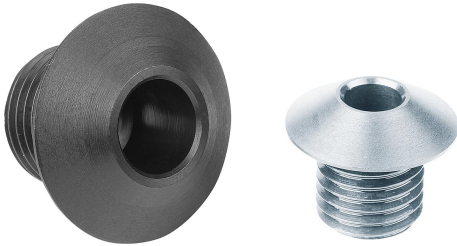


Positionierbuchsen für Arretierbolzen

Artikelbeschreibung/Produktabbildungen



Beschreibung

Werkstoff:

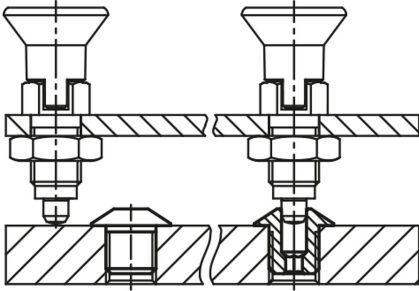
Stahl oder Edelstahl 1.4034 (entspricht AISI 420).

Ausführung:

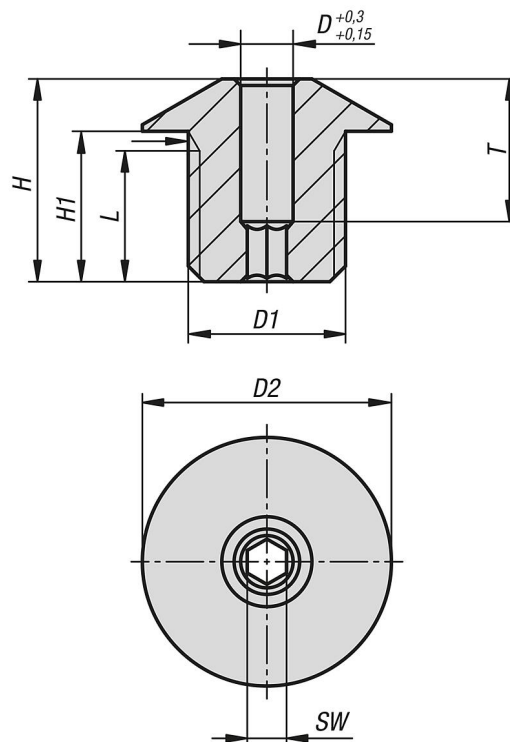
Stahl gehärtet und brüniert.
Edelstahl gehärtet und blank.

Hinweis:

Positionierbuchsen passend für Arretierbolzen.
Abgestimmt auf Haltestücke B0066.



Zeichnungen



Artikelübersicht

Positionierbuchsen für Arretierbolzen

Bestellnummer	Material Grundkörper	D	D1	D2	H	H1	L	SW	T
B0063.04	Stahl	4	M12x1,5	19	15,5	11,5	10	3	11
B0063.05	Stahl	5	M12x1,5	19	15,5	11,5	10	4	10
B0063.06	Stahl	6	M12x1,5	19	15,5	11,5	10	4	10

Positionierbuchsen für Arretierbolzen

Artikelübersicht

Bestellnummer	Material Grundkörper	D	D1	D2	H	H1	L	SW	T
B0063.08	Stahl	8	M16x1,5	26	19,5	14,5	13	6	12
B0063.10	Stahl	10	M16x1,5	26	19,5	14,5	13	6	12
B0063.104	Edelstahl	4	M12x1,5	19	15,5	11,5	10	3	11
B0063.105	Edelstahl	5	M12x1,5	19	15,5	11,5	10	4	10
B0063.106	Edelstahl	6	M12x1,5	19	15,5	11,5	10	4	10
B0063.108	Edelstahl	8	M16x1,5	26	19,5	14,5	13	6	12
B0063.110	Edelstahl	10	M16x1,5	26	19,5	14,5	13	6	12