

Distanzringe

Artikelbeschreibung/Produktabbildungen



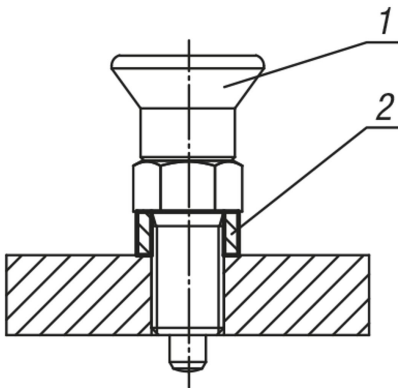
Beschreibung

Werkstoff:
Edelstahl 1.4305.

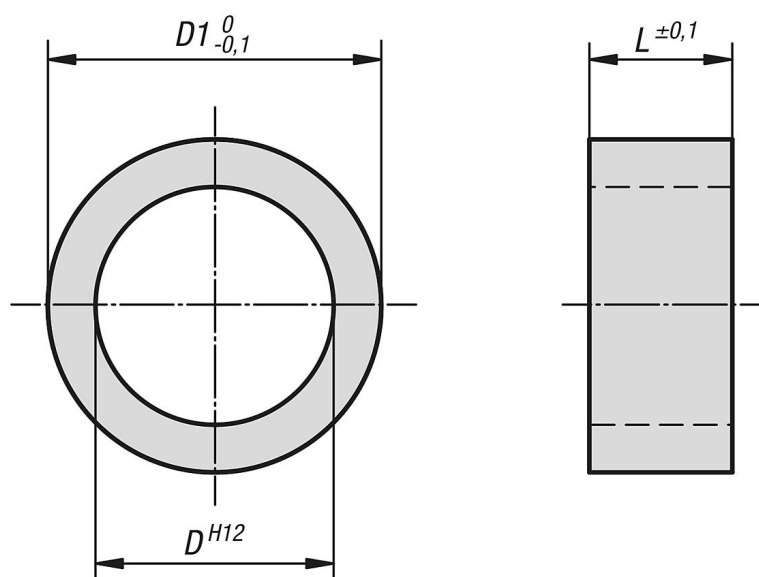
Ausführung:
blank.

Hinweis:
Mit den Distanzringen können die Gewindelängen der Arretierbolzen an die erforderliche Einschraublänge (Wandstärke) der Anwendungen angepasst werden.

Zeichnungshinweis:
1) Arretierbolzen
2) Distanzring



Zeichnungen



Distanzringe

Artikelübersicht

Distanzringe Edelstahl

| Bestellnummer | Stahlschlüssel | D | D1 | L |
|----------------|----------------|----|----|----|
| B0064.90811021 | 1.4305 | 8 | 11 | 2 |
| B0064.90811031 | 1.4305 | 8 | 11 | 3 |
| B0064.90811041 | 1.4305 | 8 | 11 | 4 |
| B0064.90811061 | 1.4305 | 8 | 11 | 6 |
| B0064.90811081 | 1.4305 | 8 | 11 | 8 |
| B0064.91014021 | 1.4305 | 10 | 14 | 2 |
| B0064.91014031 | 1.4305 | 10 | 14 | 3 |
| B0064.91014041 | 1.4305 | 10 | 14 | 4 |
| B0064.91014061 | 1.4305 | 10 | 14 | 6 |
| B0064.91014081 | 1.4305 | 10 | 14 | 8 |
| B0064.91215021 | 1.4305 | 12 | 15 | 2 |
| B0064.91215041 | 1.4305 | 12 | 15 | 4 |
| B0064.91215051 | 1.4305 | 12 | 15 | 5 |
| B0064.91215061 | 1.4305 | 12 | 15 | 6 |
| B0064.91215081 | 1.4305 | 12 | 15 | 8 |
| B0064.91217021 | 1.4305 | 12 | 17 | 2 |
| B0064.91217041 | 1.4305 | 12 | 17 | 4 |
| B0064.91217051 | 1.4305 | 12 | 17 | 5 |
| B0064.91217061 | 1.4305 | 12 | 17 | 6 |
| B0064.91217081 | 1.4305 | 12 | 17 | 8 |
| B0064.91621041 | 1.4305 | 16 | 21 | 4 |
| B0064.91621051 | 1.4305 | 16 | 21 | 5 |
| B0064.91621061 | 1.4305 | 16 | 21 | 6 |
| B0064.91621081 | 1.4305 | 16 | 21 | 8 |
| B0064.91621101 | 1.4305 | 16 | 21 | 10 |