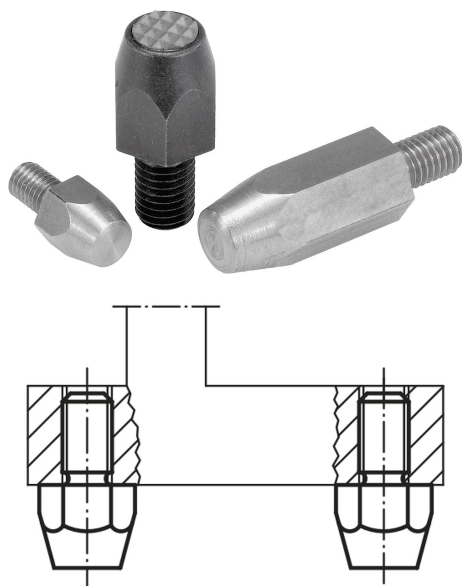


## Füße mit Gewindezapfen DIN 6320 (Ausgabe 1971)

### Artikelbeschreibung/Produktabbildungen



### Beschreibung

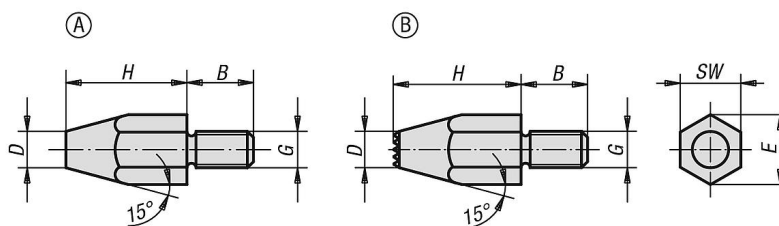
**Werkstoff:**  
Vergütungsstahl 1.1172.

**Ausführung:**  
brüniert.

**Hinweis:**  
Auflagebolzen B0179 und B0180 können ebenfalls als Füße verwendet werden.

**Zeichnungshinweis:**  
Form A: mit glatter Auflagefläche  
Form B: mit Hartmetallspitzen

### Zeichnungen



### Artikelübersicht

#### Füße mit Gewindezapfen DIN 6320 (Ausgabe 1971)

Bestellnummer	Form	D	G	H	B	E	SW
B0188.06	A	8	M6	10	11	11,5	10
B0188.061	A	6	M6	20	11	11,5	10
B0188.08	A	10	M8	15	13	15	13
B0188.081	A	9	M8	30	13	15	13
B0188.10	A	13	M10	20	16	19,6	17
B0188.101	A	13	M10	40	16	19,6	17
B0188.12	A	15	M12	25	20	21,9	19
B0188.121	A	15	M12	50	20	21,9	19
B0188.083	B	11,5	M8	15	13	15	13
B0188.123	B	15	M12	25	20	21,9	19