

Bügelgriffe Aluminium oval

Artikelbeschreibung/Produktabbildungen



Beschreibung

Werkstoff:

Ovalaluminium EN AW-6060.

Ausführung:

schwarz bzw. rubinrot RAL 3003 pulverbeschichtet, naturfarben eloxiert oder blank gleitgeschliffen.

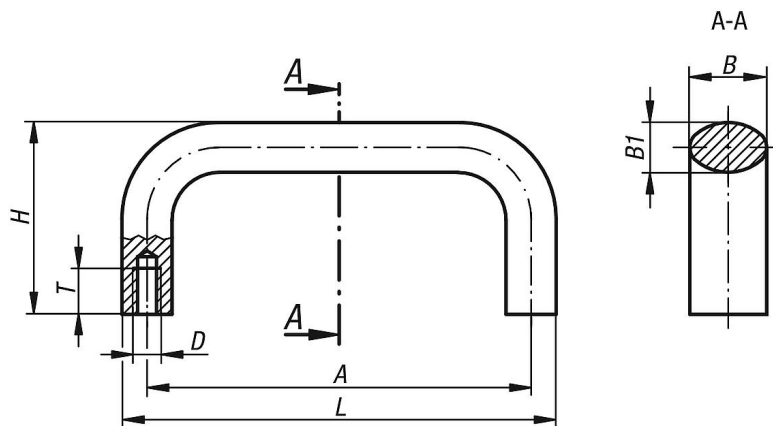
Hinweis:

Diese Bügelgriffe sind besonders stabil und können auch dort eingesetzt werden, wo robuste Handhabung verlangt wird. Die Ausführung blank gleitgeschliffen kann nach der Montage lackiert oder beschichtet werden.

Montage:

Von der Rückseite.

Zeichnungen



Artikelübersicht

Bügelgriffe oval

Bestellnummer	Farbe Grundkörper	Oberfläche Grundkörper	A	B	B1	D	H	L	T	Tragkraft N
B0314.10001	schwarz	pulverbeschichtet	100	21	13	M6	50	113	12	1000
B0314.11201	schwarz	pulverbeschichtet	112	21	13	M6	50	125	12	1000
B0314.1120108	schwarz	pulverbeschichtet	112	25	17	M8	55	129	14	1000
B0314.12001	schwarz	pulverbeschichtet	120	21	13	M6	50	133	12	1000
B0314.1200108	schwarz	pulverbeschichtet	120	25	17	M8	55	137	14	1000
B0314.12801	schwarz	pulverbeschichtet	128	21	13	M6	50	141	12	1000
B0314.1280108	schwarz	pulverbeschichtet	128	25	17	M8	55	145	14	1000
B0314.1600106	schwarz	pulverbeschichtet	160	21	13	M6	50	173	12	1000
B0314.16001	schwarz	pulverbeschichtet	160	25	17	M8	55	177	14	1000
B0314.18001	schwarz	pulverbeschichtet	180	25	17	M8	55	197	14	1000
B0314.19201	schwarz	pulverbeschichtet	192	25	17	M8	55	209	14	1000
B0314.35001	schwarz	pulverbeschichtet	350	25	17	M8	55	367	14	1000
B0314.110003	natur	eloxiert	100	21	13	M6	50	113	12	1000
B0314.111203	natur	eloxiert	112	21	13	M6	50	125	12	1000
B0314.11120308	natur	eloxiert	112	25	17	M8	55	129	14	1000
B0314.112003	natur	eloxiert	120	21	13	M6	50	133	12	1000
B0314.11200308	natur	eloxiert	120	25	17	M8	55	137	14	1000

Bügelgriffe Aluminium oval

Artikelübersicht

Bestellnummer	Farbe Grundkörper	Oberfläche Grundkörper	A	B	B1	D	H	L	T	Tragkraft N
B0314.112803	natur	eloxiert	128	21	13	M6	50	141	12	1000
B0314.11280308	natur	eloxiert	128	25	17	M8	55	145	14	1000
B0314.11600306	natur	eloxiert	160	21	13	M6	50	173	12	1000
B0314.116003	natur	eloxiert	160	25	17	M8	55	177	14	1000
B0314.118003	natur	eloxiert	180	25	17	M8	55	197	14	1000
B0314.119203	natur	eloxiert	192	25	17	M8	55	209	14	1000
B0314.135003	natur	eloxiert	350	25	17	M8	55	367	14	1000
B0314.10027	rubinrot RAL 3003	pulverbeschichtet	100	21	13	M6	50	113	12	1000
B0314.11227	rubinrot RAL 3003	pulverbeschichtet	112	21	13	M6	50	125	12	1000
B0314.1122708	rubinrot RAL 3003	pulverbeschichtet	112	25	17	M8	55	129	14	1000
B0314.12027	rubinrot RAL 3003	pulverbeschichtet	120	21	13	M6	50	133	12	1000
B0314.1202708	rubinrot RAL 3003	pulverbeschichtet	120	25	17	M8	55	137	14	1000
B0314.12827	rubinrot RAL 3003	pulverbeschichtet	128	21	13	M6	50	141	12	1000
B0314.1282708	rubinrot RAL 3003	pulverbeschichtet	128	25	17	M8	55	145	14	1000
B0314.1602706	rubinrot RAL 3003	pulverbeschichtet	160	21	13	M6	50	173	12	1000
B0314.16027	rubinrot RAL 3003	pulverbeschichtet	160	25	17	M8	55	177	14	1000
B0314.18027	rubinrot RAL 3003	pulverbeschichtet	180	25	17	M8	55	197	14	1000
B0314.19227	rubinrot RAL 3003	pulverbeschichtet	192	25	17	M8	55	209	14	1000
B0314.35027	rubinrot RAL 3003	pulverbeschichtet	350	25	17	M8	55	367	14	1000
B0314.100	-	blank und gleitgeschliffen	100	21	13	M6	50	113	12	1000
B0314.112	-	blank und gleitgeschliffen	112	21	13	M6	50	125	12	1000
B0314.120	-	blank und gleitgeschliffen	120	21	13	M6	50	133	12	1000
B0314.128	-	blank und gleitgeschliffen	128	21	13	M6	50	141	12	1000
B0314.16006	-	blank und gleitgeschliffen	160	21	13	M6	50	173	12	1000
B0314.11208	-	blank und gleitgeschliffen	112	25	17	M8	55	129	14	1000
B0314.12008	-	blank und gleitgeschliffen	120	25	17	M8	55	137	14	1000
B0314.12808	-	blank und gleitgeschliffen	128	25	17	M8	55	145	14	1000
B0314.160	-	blank und gleitgeschliffen	160	25	17	M8	55	177	14	1000
B0314.180	-	blank und gleitgeschliffen	180	25	17	M8	55	197	14	1000
B0314.192	-	blank und gleitgeschliffen	192	25	17	M8	55	209	14	1000
B0314.350	-	blank und gleitgeschliffen	350	25	17	M8	55	367	14	1000