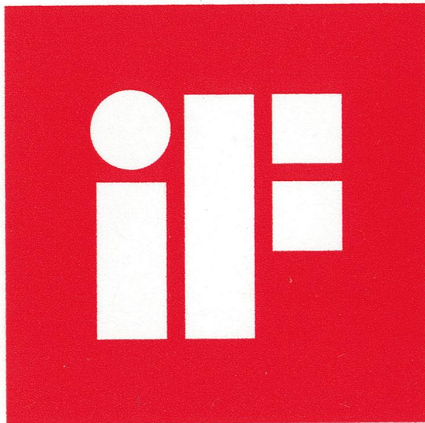


Exzenterhebel Aluminium einstellbar mit Außengewinde, Kunststoffdruckscheibe und Stiftschraube Stahl oder Edelstahl

Artikelbeschreibung/Produktabbildungen



product
design
award

Beschreibung

Werkstoff:

Griffhebel aus Aluminiumguss EN AC-46200.

Druckscheibe aus Kunststoff PA 66 GF 35-X glasfaserverstärkt.

Achsbolzen Edelstahl 1.4305.

Stiftschraube und Scheibe Stahl Festigkeitsklasse 5.8 oder Edelstahl 1.4305.

Ausführung:

Griffhebel pulverbeschichtet schwarz Feinstruktur oder rot RAL 3003 Feinstruktur.

Druckscheibe schwarz.

Achsbolzen blank.

Stiftschraube und Scheibe Stahl blau passiviert oder Edelstahl blank.

Hinweis:

Exzenterhebel einstellbar werden eingesetzt, wenn die Lage des Spannhebels zur Spannachse nur eine bestimmte Stellung erlaubt (Störkreis). Über das an der Stiftschraube befindliche Feingewinde wird die genaue Stellung des Spannhebels mit Hilfe eines Schraubendrehers eingestellt.

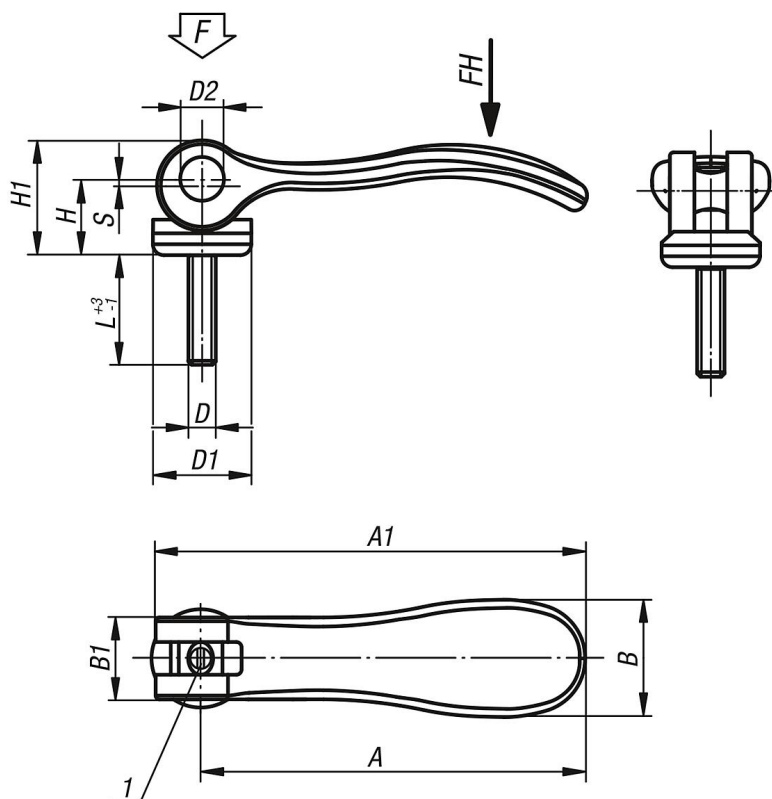
Kunststoffe haben die Eigenschaft, dass sie unter Last kriechen (Retardation).

Zeichnungshinweis:

1) Stift zur Feinjustage des Spannhebels

Exzenterhebel Aluminium einstellbar mit Außengewinde, Kunststoffdruckscheibe und Stiftschraube Stahl oder Edelstahl

Zeichnungen



Artikelübersicht

Exzenterhebel einstellbar mit Außengewinde, Griffhebel schwarz

Bestellnummer	Material	Farbe Grundkörper	D	D1	D2	B	B1	H	H1	A	A1	Hub S	L	Spannkraft F kN	Handkraft FH N
B0261.9501103X10	Stahl	schwarz	M3	12	6	14,4	11,5	9	13	36,2	41,7	1	10	1,5	90
B0261.9501103X15	Stahl	schwarz	M3	12	6	14,4	11,5	9	13	36,2	41,7	1	15	1,5	90
B0261.9501103X30	Stahl	schwarz	M3	12	6	14,4	11,5	9	13	36,2	41,7	1	30	1,5	90
B0261.9501104X10	Stahl	schwarz	M4	12	6	14,4	11,5	9	13	36,2	41,7	1	10	1,5	90
B0261.9501104X15	Stahl	schwarz	M4	12	6	14,4	11,5	9	13	36,2	41,7	1	15	1,5	90
B0261.9501104X30	Stahl	schwarz	M4	12	6	14,4	11,5	9	13	36,2	41,7	1	30	1,5	90
B0261.0501104X15	Stahl	schwarz	M4	15,4	8	18	13	11,2	17	52,3	59,1	1	15	2,5	100
B0261.0501104X20	Stahl	schwarz	M4	15,4	8	18	13	11,2	17	52,3	59,1	1	20	2,5	100
B0261.0501104X30	Stahl	schwarz	M4	15,4	8	18	13	11,2	17	52,3	59,1	1	30	2,5	100
B0261.0501105X20	Stahl	schwarz	M5	15,4	8	18	13	11,2	17	52,3	59,1	1	20	2,5	100
B0261.0501105X30	Stahl	schwarz	M5	15,4	8	18	13	11,2	17	52,3	59,1	1	30	2,5	100
B0261.0501105X40	Stahl	schwarz	M5	15,4	8	18	13	11,2	17	52,3	59,1	1	40	2,5	100
B0261.0501105X50	Stahl	schwarz	M5	15,4	8	18	13	11,2	17	52,3	59,1	1	50	2,5	100
B0261.1501105X20	Stahl	schwarz	M5	18,1	9	21,5	15	14,5	22	70,4	79,2	1,2	20	4	120
B0261.1501105X30	Stahl	schwarz	M5	18,1	9	21,5	15	14,5	22	70,4	79,2	1,2	30	4	120
B0261.1501105X40	Stahl	schwarz	M5	18,1	9	21,5	15	14,5	22	70,4	79,2	1,2	40	4	120
B0261.1501105X50	Stahl	schwarz	M5	18,1	9	21,5	15	14,5	22	70,4	79,2	1,2	50	4	120
B0261.1501106X20	Stahl	schwarz	M6	18,1	9	21,5	15	14,5	22	70,4	79,2	1,2	20	4	120
B0261.1501106X30	Stahl	schwarz	M6	18,1	9	21,5	15	14,5	22	70,4	79,2	1,2	30	4	120
B0261.1501106X40	Stahl	schwarz	M6	18,1	9	21,5	15	14,5	22	70,4	79,2	1,2	40	4	120
B0261.1501106X50	Stahl	schwarz	M6	18,1	9	21,5	15	14,5	22	70,4	79,2	1,2	50	4	120
B0261.2501108X25	Stahl	schwarz	M8	27,1	11	33,3	24	18	28,5	96	108	1,5	25	8	350
B0261.2501108X30	Stahl	schwarz	M8	27,1	11	33,3	24	18	28,5	96	108	1,5	30	8	350
B0261.2501108X40	Stahl	schwarz	M8	27,1	11	33,3	24	18	28,5	96	108	1,5	40	8	350
B0261.2501108X50	Stahl	schwarz	M8	27,1	11	33,3	24	18	28,5	96	108	1,5	50	8	350

Exzenterhebel Aluminium einstellbar mit Außengewinde, Kunststoffdruckscheibe und Stiftschraube Stahl oder Edelstahl

Artikelübersicht

Bestellnummer	Material	Farbe Grundkörper	D	D1	D2	B	B1	H	H1	A	A1	Hub S	L	Spannkraft F kN	Handkraft FH N
B0261.2501110X25	Stahl	schwarz	M10	27,1	11	33,3	24	18	28,5	96	108	1,5	25	8	350
B0261.2501110X30	Stahl	schwarz	M10	27,1	11	33,3	24	18	28,5	96	108	1,5	30	8	350
B0261.2501110X40	Stahl	schwarz	M10	27,1	11	33,3	24	18	28,5	96	108	1,5	40	8	350
B0261.2501110X50	Stahl	schwarz	M10	27,1	11	33,3	24	18	28,5	96	108	1,5	50	8	350
B0261.9511103X10	Edelstahl	schwarz	M3	12	6	14,4	11,5	9	13	36,2	41,7	1	10	1,5	90
B0261.9511103X15	Edelstahl	schwarz	M3	12	6	14,4	11,5	9	13	36,2	41,7	1	15	1,5	90
B0261.9511103X30	Edelstahl	schwarz	M3	12	6	14,4	11,5	9	13	36,2	41,7	1	30	1,5	90
B0261.9511104X10	Edelstahl	schwarz	M4	12	6	14,4	11,5	9	13	36,2	41,7	1	10	1,5	90
B0261.9511104X15	Edelstahl	schwarz	M4	12	6	14,4	11,5	9	13	36,2	41,7	1	15	1,5	90
B0261.9511104X30	Edelstahl	schwarz	M4	12	6	14,4	11,5	9	13	36,2	41,7	1	30	1,5	90
B0261.0511104X15	Edelstahl	schwarz	M4	15,4	8	18	13	11,2	17	52,3	59,1	1	15	2,5	100
B0261.0511104X20	Edelstahl	schwarz	M4	15,4	8	18	13	11,2	17	52,3	59,1	1	20	2,5	100
B0261.0511104X30	Edelstahl	schwarz	M4	15,4	8	18	13	11,2	17	52,3	59,1	1	30	2,5	100
B0261.0511105X20	Edelstahl	schwarz	M5	15,4	8	18	13	11,2	17	52,3	59,1	1	20	2,5	100
B0261.0511105X30	Edelstahl	schwarz	M5	15,4	8	18	13	11,2	17	52,3	59,1	1	30	2,5	100
B0261.0511105X40	Edelstahl	schwarz	M5	15,4	8	18	13	11,2	17	52,3	59,1	1	40	2,5	100
B0261.0511105X50	Edelstahl	schwarz	M5	15,4	8	18	13	11,2	17	52,3	59,1	1	50	2,5	100
B0261.1511105X20	Edelstahl	schwarz	M5	18,1	9	21,5	15	14,5	22	70,4	79,2	1,2	20	4	120
B0261.1511105X30	Edelstahl	schwarz	M5	18,1	9	21,5	15	14,5	22	70,4	79,2	1,2	30	4	120
B0261.1511105X40	Edelstahl	schwarz	M5	18,1	9	21,5	15	14,5	22	70,4	79,2	1,2	40	4	120
B0261.1511105X50	Edelstahl	schwarz	M5	18,1	9	21,5	15	14,5	22	70,4	79,2	1,2	50	4	120
B0261.1511106X20	Edelstahl	schwarz	M6	18,1	9	21,5	15	14,5	22	70,4	79,2	1,2	20	4	120
B0261.1511106X30	Edelstahl	schwarz	M6	18,1	9	21,5	15	14,5	22	70,4	79,2	1,2	30	4	120
B0261.1511106X40	Edelstahl	schwarz	M6	18,1	9	21,5	15	14,5	22	70,4	79,2	1,2	40	4	120
B0261.1511106X50	Edelstahl	schwarz	M6	18,1	9	21,5	15	14,5	22	70,4	79,2	1,2	50	4	120
B0261.2511108X25	Edelstahl	schwarz	M8	27,1	11	33,3	24	18	28,5	96	108	1,5	25	8	350
B0261.2511108X30	Edelstahl	schwarz	M8	27,1	11	33,3	24	18	28,5	96	108	1,5	30	8	350
B0261.2511108X40	Edelstahl	schwarz	M8	27,1	11	33,3	24	18	28,5	96	108	1,5	40	8	350
B0261.2511108X50	Edelstahl	schwarz	M8	27,1	11	33,3	24	18	28,5	96	108	1,5	50	8	350
B0261.2511110X25	Edelstahl	schwarz	M10	27,1	11	33,3	24	18	28,5	96	108	1,5	25	8	350
B0261.2511110X30	Edelstahl	schwarz	M10	27,1	11	33,3	24	18	28,5	96	108	1,5	30	8	350
B0261.2511110X40	Edelstahl	schwarz	M10	27,1	11	33,3	24	18	28,5	96	108	1,5	40	8	350
B0261.2511110X50	Edelstahl	schwarz	M10	27,1	11	33,3	24	18	28,5	96	108	1,5	50	8	350
B0261.9501403X10	Stahl	rubinrot RAL 3003	M3	12	6	14,4	11,5	9	13	36,2	41,7	1	10	1,5	90
B0261.9501403X15	Stahl	rubinrot RAL 3003	M3	12	6	14,4	11,5	9	13	36,2	41,7	1	15	1,5	90
B0261.9501403X30	Stahl	rubinrot RAL 3003	M3	12	6	14,4	11,5	9	13	36,2	41,7	1	30	1,5	90
B0261.9501404X10	Stahl	rubinrot RAL 3003	M4	12	6	14,4	11,5	9	13	36,2	41,7	1	10	1,5	90
B0261.9501404X15	Stahl	rubinrot RAL 3003	M4	12	6	14,4	11,5	9	13	36,2	41,7	1	15	1,5	90
B0261.9501404X30	Stahl	rubinrot RAL 3003	M4	12	6	14,4	11,5	9	13	36,2	41,7	1	30	1,5	90
B0261.0501404X15	Stahl	rubinrot RAL 3003	M4	15,4	8	18	13	11,2	17	52,3	59,1	1	15	2,5	100
B0261.0501404X20	Stahl	rubinrot RAL 3003	M4	15,4	8	18	13	11,2	17	52,3	59,1	1	20	2,5	100
B0261.0501404X30	Stahl	rubinrot RAL 3003	M4	15,4	8	18	13	11,2	17	52,3	59,1	1	30	2,5	100
B0261.0501405X20	Stahl	rubinrot RAL 3003	M5	15,4	8	18	13	11,2	17	52,3	59,1	1	20	2,5	100
B0261.0501405X30	Stahl	rubinrot RAL 3003	M5	15,4	8	18	13	11,2	17	52,3	59,1	1	30	2,5	100
B0261.0501405X40	Stahl	rubinrot RAL 3003	M5	15,4	8	18	13	11,2	17	52,3	59,1	1	40	2,5	100
B0261.0501405X50	Stahl	rubinrot RAL 3003	M5	15,4	8	18	13	11,2	17	52,3	59,1	1	50	2,5	100
B0261.1501405X20	Stahl	rubinrot RAL 3003	M5	18,1	9	21,5	15	14,5	22	70,4	79,2	1,2	20	4	120
B0261.1501405X30	Stahl	rubinrot RAL 3003	M5	18,1	9	21,5	15	14,5	22	70,4	79,2	1,2	30	4	120
B0261.1501405X40	Stahl	rubinrot RAL 3003	M5	18,1	9	21,5	15	14,5	22	70,4	79,2	1,2	40	4	120
B0261.1501405X50	Stahl	rubinrot RAL 3003	M5	18,1	9	21,5	15	14,5	22	70,4	79,2	1,2	50	4	120
B0261.1501406X20	Stahl	rubinrot RAL 3003	M6	18,1	9	21,5	15	14,5	22	70,4	79,2	1,2	20	4	120
B0261.1501406X30	Stahl	rubinrot RAL 3003	M6	18,1	9	21,5	15	14,5	22	70,4	79,2	1,2	30	4	120
B0261.1501406X40	Stahl	rubinrot RAL 3003	M6	18,1	9	21,5	15	14,5	22	70,4	79,2	1,2	40	4	120
B0261.1501406X50	Stahl	rubinrot RAL 3003	M6	18,1	9	21,5	15	14,5	22	70,4	79,2	1,2	50	4	120
B0261.2501408X25	Stahl	rubinrot RAL 3003	M8	27,1	11	33,3	24	18	28,5	96	108	1,5	25	8	350
B0261.2501408X30	Stahl	rubinrot RAL 3003	M8	27,1	11	33,3	24	18	28,5	96	108	1,5	30	8	350
B0261.2501408X40	Stahl	rubinrot RAL 3003	M8	27,1	11	33,3	24	18	28,5	96	108	1,5	40	8	350
B0261.2501408X50	Stahl	rubinrot RAL 3003	M8	27,1	11	33,3	24	18	28,5	96	108	1,5	50	8	350
B0261.2501410X25	Stahl	rubinrot RAL 3003	M10	27,1	11	33,3	24	18	28,5	96	108	1,5	25	8	350
B0261.2501410X30	Stahl	rubinrot RAL 3003	M10	27,1	11	33,3	24	18	28,5	96	108	1,5	30	8	350
B0261.2501410X40	Stahl	rubinrot RAL 3003	M10	27,1	11	33,3	24	18	28,5	96	108	1,5	40	8	350

Exzenterhebel Aluminium einstellbar mit Außengewinde, Kunststoffdruckscheibe und Stiftschraube Stahl oder Edelstahl

Artikelübersicht

Bestellnummer	Material	Farbe Grundkörper	D	D1	D2	B	B1	H	H1	A	A1	Hub S	L	Spannkraft F kN	Handkraft FH N
B0261.2501410X50	Stahl	rubinrot RAL 3003	M10	27,1	11	33,3	24	18	28,5	96	108	1,5	50	8	350
B0261.9511403X10	Edelstahl	rubinrot RAL 3003	M3	12	6	14,4	11,5	9	13	36,2	41,7	1	10	1,5	90
B0261.9511403X15	Edelstahl	rubinrot RAL 3003	M3	12	6	14,4	11,5	9	13	36,2	41,7	1	15	1,5	90
B0261.9511403X30	Edelstahl	rubinrot RAL 3003	M3	12	6	14,4	11,5	9	13	36,2	41,7	1	30	1,5	90
B0261.9511404X10	Edelstahl	rubinrot RAL 3003	M4	12	6	14,4	11,5	9	13	36,2	41,7	1	10	1,5	90
B0261.9511404X15	Edelstahl	rubinrot RAL 3003	M4	12	6	14,4	11,5	9	13	36,2	41,7	1	15	1,5	90
B0261.9511404X30	Edelstahl	rubinrot RAL 3003	M4	12	6	14,4	11,5	9	13	36,2	41,7	1	30	1,5	90
B0261.0511404X15	Edelstahl	rubinrot RAL 3003	M4	15,4	8	18	13	11,2	17	52,3	59,1	1	15	2,5	100
B0261.0511404X20	Edelstahl	rubinrot RAL 3003	M4	15,4	8	18	13	11,2	17	52,3	59,1	1	20	2,5	100
B0261.0511404X30	Edelstahl	rubinrot RAL 3003	M4	15,4	8	18	13	11,2	17	52,3	59,1	1	30	2,5	100
B0261.0511405X20	Edelstahl	rubinrot RAL 3003	M5	15,4	8	18	13	11,2	17	52,3	59,1	1	20	2,5	100
B0261.0511405X30	Edelstahl	rubinrot RAL 3003	M5	15,4	8	18	13	11,2	17	52,3	59,1	1	30	2,5	100
B0261.0511405X40	Edelstahl	rubinrot RAL 3003	M5	15,4	8	18	13	11,2	17	52,3	59,1	1	40	2,5	100
B0261.0511405X50	Edelstahl	rubinrot RAL 3003	M5	15,4	8	18	13	11,2	17	52,3	59,1	1	50	2,5	100
B0261.1511405X20	Edelstahl	rubinrot RAL 3003	M5	18,1	9	21,5	15	14,5	22	70,4	79,2	1,2	20	4	120
B0261.1511405X30	Edelstahl	rubinrot RAL 3003	M5	18,1	9	21,5	15	14,5	22	70,4	79,2	1,2	30	4	120
B0261.1511405X40	Edelstahl	rubinrot RAL 3003	M5	18,1	9	21,5	15	14,5	22	70,4	79,2	1,2	40	4	120
B0261.1511405X50	Edelstahl	rubinrot RAL 3003	M5	18,1	9	21,5	15	14,5	22	70,4	79,2	1,2	50	4	120
B0261.1511406X20	Edelstahl	rubinrot RAL 3003	M6	18,1	9	21,5	15	14,5	22	70,4	79,2	1,2	20	4	120
B0261.1511406X30	Edelstahl	rubinrot RAL 3003	M6	18,1	9	21,5	15	14,5	22	70,4	79,2	1,2	30	4	120
B0261.1511406X40	Edelstahl	rubinrot RAL 3003	M6	18,1	9	21,5	15	14,5	22	70,4	79,2	1,2	40	4	120
B0261.1511406X50	Edelstahl	rubinrot RAL 3003	M6	18,1	9	21,5	15	14,5	22	70,4	79,2	1,2	50	4	120
B0261.2511408X25	Edelstahl	rubinrot RAL 3003	M8	27,1	11	33,3	24	18	28,5	96	108	1,5	25	8	350
B0261.2511408X30	Edelstahl	rubinrot RAL 3003	M8	27,1	11	33,3	24	18	28,5	96	108	1,5	30	8	350
B0261.2511408X40	Edelstahl	rubinrot RAL 3003	M8	27,1	11	33,3	24	18	28,5	96	108	1,5	40	8	350
B0261.2511408X50	Edelstahl	rubinrot RAL 3003	M8	27,1	11	33,3	24	18	28,5	96	108	1,5	50	8	350
B0261.2511410X25	Edelstahl	rubinrot RAL 3003	M10	27,1	11	33,3	24	18	28,5	96	108	1,5	25	8	350
B0261.2511410X30	Edelstahl	rubinrot RAL 3003	M10	27,1	11	33,3	24	18	28,5	96	108	1,5	30	8	350
B0261.2511410X40	Edelstahl	rubinrot RAL 3003	M10	27,1	11	33,3	24	18	28,5	96	108	1,5	40	8	350
B0261.2511410X50	Edelstahl	rubinrot RAL 3003	M10	27,1	11	33,3	24	18	28,5	96	108	1,5	50	8	350