

# Exzenterhebel Stahl einstellbar mit Außengewinde, Kunststoffdruckscheibe und Stiftschraube Stahl

Artikelbeschreibung/Produktabbildungen



## Beschreibung

### Werkstoff:

Griffhebel Stahl 1.0401.

Druckscheibe aus Kunststoff PA 66 GF 35-X glasfaserverstärkt.

Achsbolzen Edelstahl 1.4305.

Stiftschraube und Scheibe Stahl, Festigkeitsklasse 5.8.

### Ausführung:

Griffhebel, Stiftschraube und Scheibe blau passiviert.

Druckscheibe schwarz.

Achsbolzen blank.

### Hinweis:

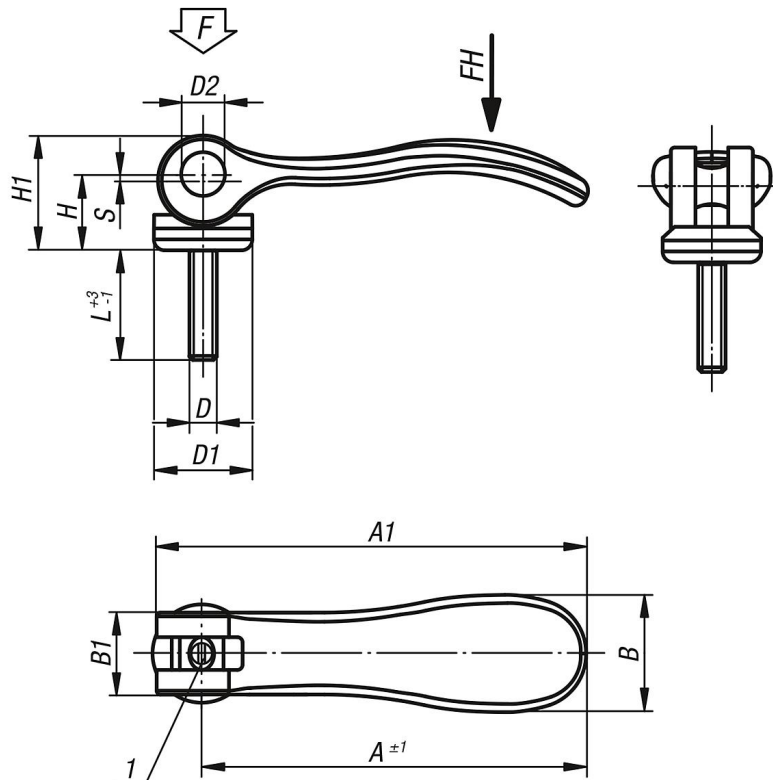
Exzenterhebel einstellbar werden eingesetzt, wenn die Lage des Spannhebels zur Spannachse nur eine bestimmte Stellung erlaubt (Störkreis). Über das an der Stiftschraube befindliche Feingewinde wird die genaue Stellung des Spannhebels mit Hilfe eines Schraubendrehers eingestellt.

Kunststoffe haben die Eigenschaft, dass sie unter Last kriechen (Retardation).

### Zeichnungshinweis:

1) Stift zur Feinjustage des Spannhebels

## Zeichnungen



## Artikelübersicht

# Exzenterhebel Stahl einstellbar mit Außengewinde, Kunststoffdruckscheibe und Stiftschraube Stahl

## Artikelübersicht

### Exzenterhebel einstellbar Stahl mit Außengewinde

Bestellnummer	D	D1	D2	B	B1	H	H1	A	A1	L	Hub S	Spannkraft F kN	Handkraft FH N
B0263.1502205X20	M5	18,1	9	21,5	15	14,5	22	70,4	79,2	20	1,2	4	120
B0263.1502205X30	M5	18,1	9	21,5	15	14,5	22	70,4	79,2	30	1,2	4	120
B0263.1502205X40	M5	18,1	9	21,5	15	14,5	22	70,4	79,2	40	1,2	4	120
B0263.1502205X50	M5	18,1	9	21,5	15	14,5	22	70,4	79,2	50	1,2	4	120
B0263.1502206X20	M6	18,1	9	21,5	15	14,5	22	70,4	79,2	20	1,2	4	120
B0263.1502206X30	M6	18,1	9	21,5	15	14,5	22	70,4	79,2	30	1,2	4	120
B0263.1502206X40	M6	18,1	9	21,5	15	14,5	22	70,4	79,2	40	1,2	4	120
B0263.1502206X50	M6	18,1	9	21,5	15	14,5	22	70,4	79,2	50	1,2	4	120
B0263.2502208X25	M8	27,1	11	33,2	24	18	28,5	96	108	25	1,5	8	350
B0263.2502208X30	M8	27,1	11	33,2	24	18	28,5	96	108	30	1,5	8	350
B0263.2502208X40	M8	27,1	11	33,2	24	18	28,5	96	108	40	1,5	8	350
B0263.2502208X50	M8	27,1	11	33,2	24	18	28,5	96	108	50	1,5	8	350
B0263.2502210X25	M10	27,1	11	33,2	24	18	28,5	96	108	25	1,5	8	350
B0263.2502210X30	M10	27,1	11	33,2	24	18	28,5	96	108	30	1,5	8	350
B0263.2502210X40	M10	27,1	11	33,2	24	18	28,5	96	108	40	1,5	8	350
B0263.2502210X50	M10	27,1	11	33,2	24	18	28,5	96	108	50	1,5	8	350