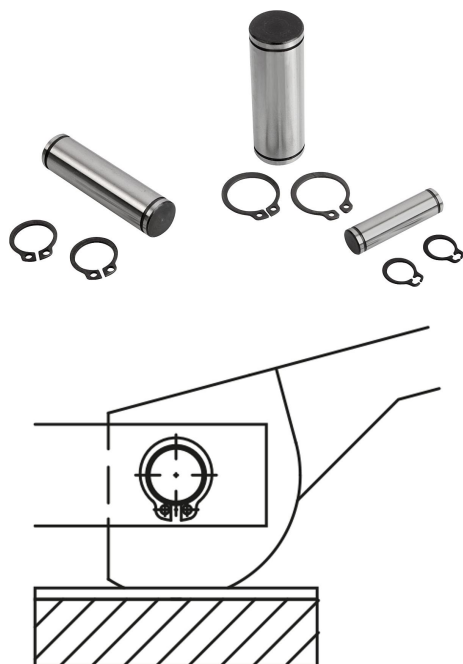


## Achsbolzen Stahl oder Edelstahl

### Artikelbeschreibung/Produktabbildungen



### Beschreibung

#### Werkstoff:

Vergütungsstahl 1.0503.07.

#### Ausführung:

vergütet. Geschliffen, blank.

#### Hinweis:

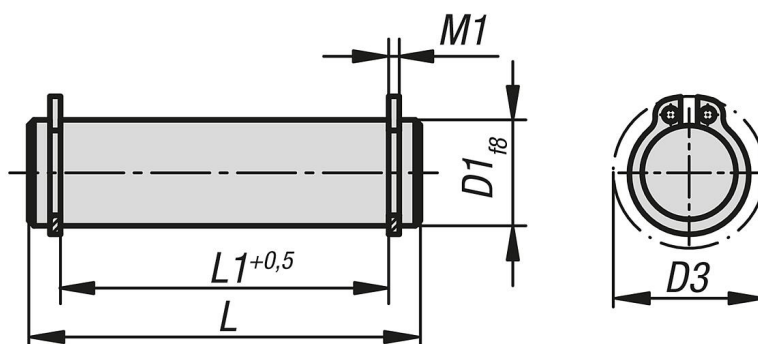
Vorgesehen für:

Exzenterhebel B0426 und B0427.

Augenschrauben B0129.

Passende Sicherungsringe werden mitgeliefert.

### Zeichnungen



### Artikelübersicht

#### Achsbolzen

Bestellnummer	Material Grundkörper	D1	L	L1	M1	D3
B0430.05	Stahl	5	18	13	0,7	10,7
B0430.06	Stahl	6	22	17	0,8	12,2
B0430.081	Stahl	8	20	16	0,9	15,2
B0430.082	Stahl	8	27	21	0,9	15,2
B0430.08	Stahl	8	30	25	0,9	15,2
B0430.101	Stahl	10	25	20	1,1	17,6
B0430.102	Stahl	10	35	29	1,1	17,6
B0430.10	Stahl	10	37	32	1,1	17,6
B0430.121	Stahl	12	31	25	1,1	19,6
B0430.122	Stahl	12	37	31	1,1	19,6
B0430.12	Stahl	12	46	40	1,1	19,6
B0430.14	Stahl	14	44	37	1,1	22
B0430.16	Stahl	16	48	41	1,1	24,4

## Achsbolzen Stahl oder Edelstahl

### Artikelübersicht

Bestellnummer	Material Grundkörper	D1	L	L1	M1	D3
<b>B0430.18</b>	Stahl	18	58	51	1,3	26,8