

Federnde Druckstücke mit Innensechskant und Kugel, Edelstahl

Artikelbeschreibung/Produktabbildungen



Beschreibung

Werkstoff:

Hülse 1.4305 (entspricht AISI 303).

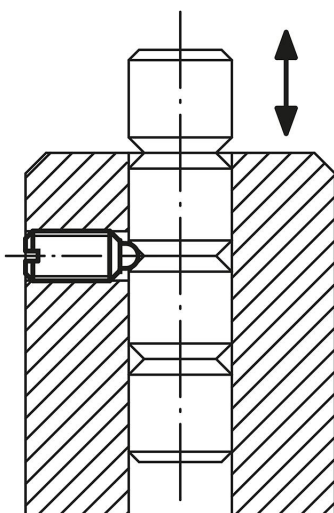
Kugel 1.4034 (entspricht AISI 420).

Feder 1.4310 (entspricht AISI 301).

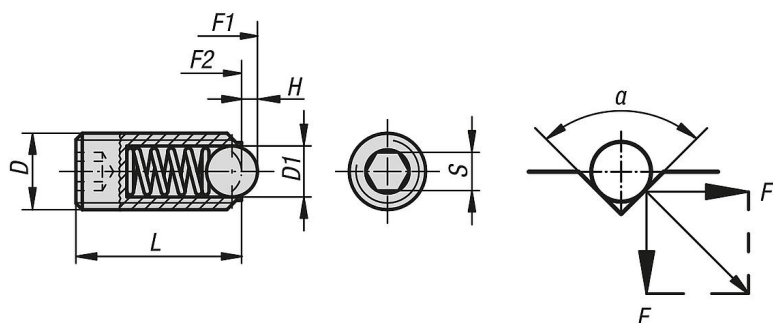
Ausführung:

blank. Kugel gehärtet.

Säulenarretierung



Zeichnungen



$$a = 60^\circ, F' = 1,732 \times F$$

$$a = 90^\circ, F' = F$$

$$a = 120^\circ, F' = 0,577 \times F$$

Artikelübersicht

Federnde Druckstücke mit Innensechskant und Kugel, Edelstahl

Artikelübersicht

Federnde Druckstücke mit Innensechskant und Kugel, Standard Federkraft

Bestellnummer	D	D1	H	L	S	Federkraft Anfang F1 ca. N	Federkraft Ende F2 ca. N
B0017.03	M3	1,5	0,4	9	1,5	1,5	3
B0017.04	M4	2,5	0,8	10	2	4	10
B0017.05	M5	3	0,9	14	2,5	6	11
B0017.06	M6	3,5	1	15	3	9	13
B0017.08	M8	5	1,5	18	4	15	30
B0017.10	M10	6	2	23	5	20	35
B0017.12	M12	8	2,5	26	6	30	55
B0017.16	M16	10	3,5	33	8	65	125
B0017.20	M20	12	4,5	43	10	80	160
B0017.24	M24	15	5,5	48	12	90	180
B0017.203	M3	1,5	0,4	9	1,5	5	7
B0017.204	M4	2,5	0,8	10	2	12	22
B0017.205	M5	3	0,9	14	2,5	19	30
B0017.206	M6	3,5	1	15	3	28	40
B0017.208	M8	5	1,5	18	4	47	73
B0017.210	M10	6	2	23	5	66	100
B0017.212	M12	8	2,5	26	6	66	120
B0017.216	M16	10	3,5	33	8	90	180
B0017.220	M20	12	4,5	43	10	115	240
B0017.224	M24	15	5,5	48	12	130	270
B0017.404	M4	2,5	0,8	16	2	4	10
B0017.405	M5	3	0,9	20	2,5	6	11
B0017.406	M6	3,5	1	25	3	9	13
B0017.408	M8	5	1,5	30	4	15	30
B0017.410	M10	6	2	35	5	20	35
B0017.412	M12	8	2,5	40	6	30	55
B0017.416	M16	10	3,5	45	8	65	125