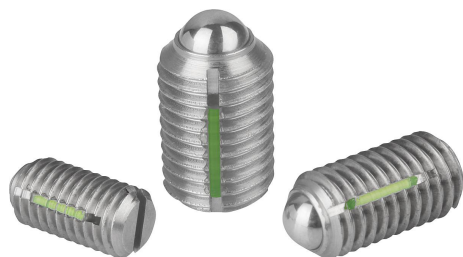


# Federnde Druckstücke mit Schlitz und Kugel, Edelstahl, mit Gewindesicherung

Artikelbeschreibung/Produktabbildungen



## Beschreibung

### Werkstoff:

Hülse 1.4305 (entspricht AISI 303).

Kugel 1.4034 (entspricht AISI 420).

Feder 1.4310 (entspricht AISI 301).

Gewindesicherung Nylon.

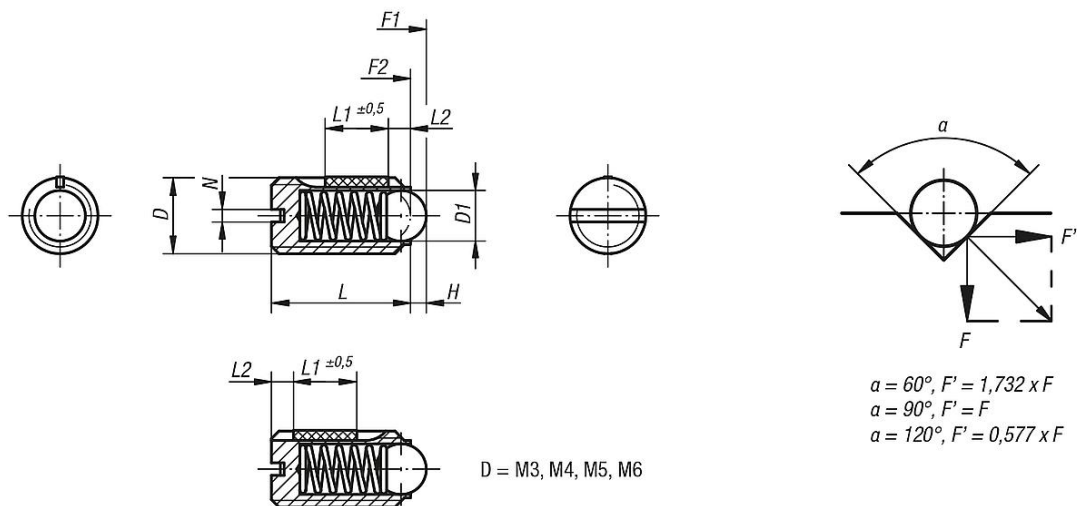
### Ausführung:

blank. Kugel gehärtet.

### Zeichnungshinweis:

L2 = ca. zwei Gewindegänge

## Zeichnungen



## Artikelübersicht

### Federnde Druckstücke mit Schlitz und Kugel, Standard Federkraft, mit Gewindesicherung

Bestellnummer	D	D1	H	L	L1	N	Federkraft Anfang F1 ca. N	Federkraft Ende F2 ca. N	Einschraub- drehmoment ca. Nm	Ausschraubdrehmoment ca. Nm
B0023.03	M3	1,5	0,4	7	4	0,4	1,5	3	0,1	0,07
B0023.04	M4	2,5	0,8	9	5	0,6	4	10	0,18	0,12
B0023.05	M5	3	0,9	12	6	0,8	6	11	0,12	0,08
B0023.06	M6	3,5	1	14	7	1	9	13	0,43	0,21
B0023.08	M8	5	1,5	16	8	1,2	15	30	1,09	0,37
B0023.10	M10	6	2	19	9	1,6	20	35	1,36	0,62
B0023.12	M12	8	2,5	22	10	2	30	55	2,03	1,36
B0023.16	M16	10	3,5	24	14	2,5	65	125	3,95	2,95
B0023.203	M3	1,5	0,4	7	4	0,4	5	7	0,1	0,07
B0023.204	M4	2,5	0,8	9	5	0,6	12	22	0,18	0,12
B0023.205	M5	3	0,9	12	6	0,8	19	30	0,12	0,08
B0023.206	M6	3,5	1	14	7	1	28	40	0,43	0,21
B0023.208	M8	5	1,5	16	8	1,2	47	73	1,09	0,37
B0023.210	M10	6	2	19	9	1,6	66	100	1,36	0,62
B0023.212	M12	8	2,5	22	10	2	66	120	2,03	1,36
B0023.216	M16	10	3,5	24	14	2,5	90	180	3,95	2,95

# Federnde Druckstücke mit Schlitz und Kugel, Edelstahl, mit Gewindesicherung

Artikelübersicht

---