

Federnde Druckstücke glatte Ausführung, Edelstahl

Artikelbeschreibung/Produktabbildungen



Beschreibung

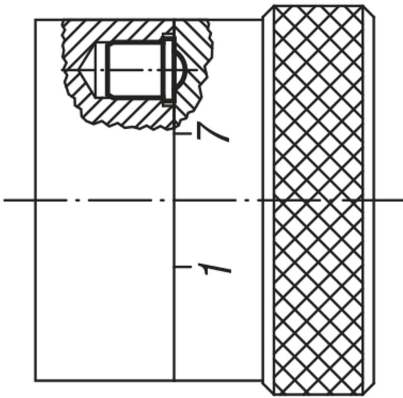
Werkstoff:

Hülse und Feder Edelstahl.

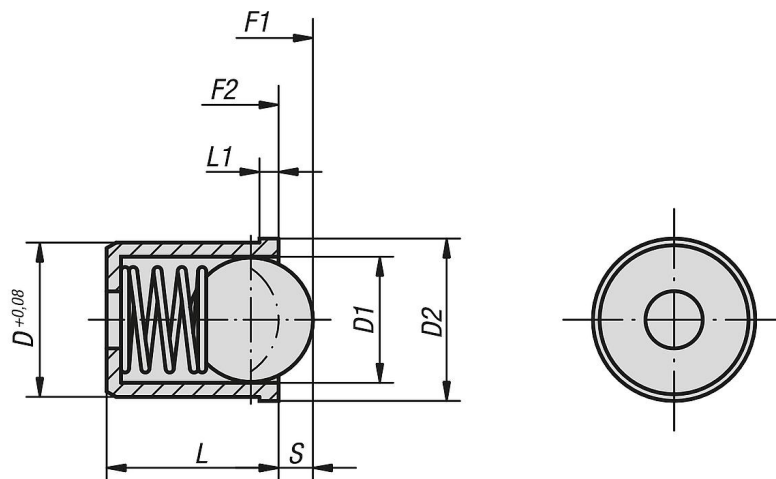
Kugel Edelstahl oder POM.

Ausführung:

Hülse blank. Kugel gehärtet, blank.



Zeichnungen



Artikelübersicht

Federnde Druckstücke, glatte Ausführung, Edelstahl

Federnde Druckstücke glatte Ausführung, Edelstahl

Artikelübersicht

Bestellnummer	Material Komponente	D	D1	D2	L	L1	Hub S	Federkraft Anfang F1 ca. N	Federkraft Ende F2 ca. N
B0034.02	Edelstahl	2	1,5	2,5	3	0,6	0,4	1,2	2,5
B0034.03	Edelstahl	3	2,5	3,5	4	0,8	0,65	1,7	3,4
B0034.04	Edelstahl	4	3	4,6	5	1	0,8	3	7
B0034.05	Edelstahl	5	4	5,6	6	1	1	4	7
B0034.06	Edelstahl	6	5	6,5	7	1	1,5	6	12
B0034.08	Edelstahl	8	6,5	8,5	9	1	1,8	6	12
B0034.10	Edelstahl	10	8	12	13,5	2,5	2,7	10	20
B0034.12	Edelstahl	12	10	14	16	2,5	3,5	15	25
B0034.304	POM	4	3	4,6	5	1	0,6	3	7
B0034.305	POM	5	4	5,6	6	1	0,8	4	7
B0034.306	POM	6	5	6,5	7	1	1,3	6	12
B0034.308	POM	8	6,5	8,5	9	1	1,6	6	12
B0034.310	POM	10	8	12	13,5	2,5	2,6	10	20
B0034.312	POM	12	10	14	16	2,5	3,3	15	25