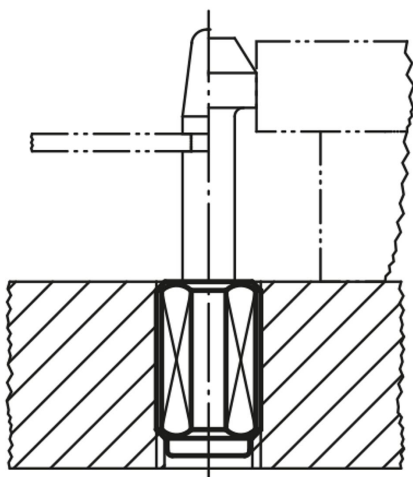


Federnde Seitendruckstücke mit Gewindehülse, ohne Druckbolzen

Artikelbeschreibung/Produktabbildungen



Beschreibung

Werkstoff:

Stahl.

Ausführung:

Hülse blau verzinkt.

Aufnahmescheibe gehärtet und brüniert.

Hinweis:

Je nach Anwendungsfall kann der Druckbolzen selber gefertigt und in die Gewindebohrung der Aufnahmescheibe eingeschraubt werden.

Bei Ausnutzung von Hub (S) und der zugehörigen Länge (L1) ist der entsprechende Seitendruck (F) erreichbar.

Die Form B ist zusätzlich mit einer Abdichtung gegen das Eindringen von Spänen und Schmutz ausgestattet.

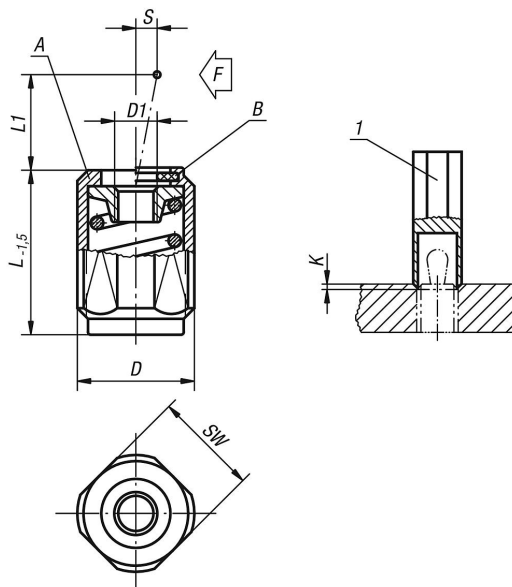
Zeichnungshinweis:

Form A: ohne Abdichtung

Form B: mit Abdichtung

1) Montagewerkzeug

Zeichnungen



Artikelübersicht

Federnde Seitendruckstücke mit Gewindehülse, ohne Druckbolzen

Bestellnummer	Form	D	D1	K	L	L1	±S	SW	F ca. N	Bestellnummer Montage- werkzeug
B0042.1020X12	A	M12	M4	2x60°	11,5	4	1,6	10	20	B0045.06
B0042.1020X20	A	M12	M4	2x60°	19	4	1,6	10	20	B0045.06

Federnde Seitendruckstücke mit Gewindehülse, ohne Druckbolzen

Artikelübersicht

Bestellnummer	Form	D	D1	K	L	L1	±S	SW	F ca. N	Bestellnummer Montage- werkzeug
B0042.1020X27	A	M12	M4	2x60°	26,5	4	1,6	10	20	B0045.06
B0042.1040X12	A	M12	M4	2x60°	11,5	7,5	2	10	40	B0045.06
B0042.1040X20	A	M12	M4	2x60°	19	7,5	2	10	40	B0045.06
B0042.1040X27	A	M12	M4	2x60°	26,5	7,5	2	10	40	B0045.06
B0042.1050X12	A	M12	M4	2x60°	11,5	4	1,6	10	50	B0045.06
B0042.1050X20	A	M12	M4	2x60°	19	4	1,6	10	50	B0045.06
B0042.1050X27	A	M12	M4	2x60°	26,5	4	1,6	10	50	B0045.06
B0042.1075X12	A	M12	M4	2x60°	11,5	7,5	2	10	75	B0045.06
B0042.1075X20	A	M12	M4	2x60°	19	7,5	2	10	75	B0045.06
B0042.1075X27	A	M12	M4	2x60°	26,5	7,5	2	10	75	B0045.06
B0042.1100X12	A	M12	M4	2x60°	11,5	4	1,6	10	100	B0045.06
B0042.1100X20	A	M12	M4	2x60°	19	4	1,6	10	100	B0045.06
B0042.1100X27	A	M12	M4	2x60°	26,5	4	1,6	10	100	B0045.06
B0042.1150X12	A	M12	M4	2x60°	11,5	7,5	2	10	100	B0045.06
B0042.1150X20	A	M12	M4	2x60°	19	7,5	2	10	100	B0045.06
B0042.1150X27	A	M12	M4	2x60°	26,5	7,5	2	10	100	B0045.06
B0042.1100X16	A	M18X1,5	M6	2,5x60°	18	11,5	3,2	16	100	B0045.10
B0042.1100X29	A	M18X1,5	M6	2,5x60°	31,5	11,5	3,2	16	100	B0045.10
B0042.1100X43	A	M18X1,5	M6	2,5x60°	45	11,5	3,2	16	100	B0045.10
B0042.1200X16	A	M18X1,5	M6	2,5x60°	18	11,5	3,2	16	150	B0045.10
B0042.1200X29	A	M18X1,5	M6	2,5x60°	31,5	11,5	3,2	16	150	B0045.10
B0042.1200X43	A	M18X1,5	M6	2,5x60°	45	11,5	3,2	16	150	B0045.10
B0042.1300X16	A	M18X1,5	M6	2,5x60°	18	11,5	3,2	16	200	B0045.10
B0042.1300X29	A	M18X1,5	M6	2,5x60°	31,5	11,5	3,2	16	200	B0045.10
B0042.1300X43	A	M18X1,5	M6	2,5x60°	45	11,5	3,2	16	200	B0045.10
B0042.2020X12	B	M12	M4	2x60°	11,5	4	1,6	10	20	B0045.06
B0042.2020X20	B	M12	M4	2x60°	19	4	1,6	10	20	B0045.06
B0042.2020X27	B	M12	M4	2x60°	26,5	4	1,6	10	20	B0045.06
B0042.2040X12	B	M12	M4	2x60°	11,5	7,5	2	10	40	B0045.06
B0042.2040X20	B	M12	M4	2x60°	19	7,5	2	10	40	B0045.06
B0042.2040X27	B	M12	M4	2x60°	26,5	7,5	2	10	40	B0045.06
B0042.2050X12	B	M12	M4	2x60°	11,5	4	1,6	10	50	B0045.06
B0042.2050X20	B	M12	M4	2x60°	19	4	1,6	10	50	B0045.06
B0042.2050X27	B	M12	M4	2x60°	26,5	4	1,6	10	50	B0045.06
B0042.2075X12	B	M12	M4	2x60°	11,5	7,5	2	10	75	B0045.06
B0042.2075X20	B	M12	M4	2x60°	19	7,5	2	10	75	B0045.06
B0042.2075X27	B	M12	M4	2x60°	26,5	7,5	2	10	75	B0045.06
B0042.2100X12	B	M12	M4	2x60°	11,5	4	1,6	10	100	B0045.06
B0042.2100X20	B	M12	M4	2x60°	19	4	1,6	10	100	B0045.06
B0042.2100X27	B	M12	M4	2x60°	26,5	4	1,6	10	100	B0045.06
B0042.2150X12	B	M12	M4	2x60°	11,5	7,5	2	10	100	B0045.06
B0042.2150X20	B	M12	M4	2x60°	19	7,5	2	10	100	B0045.06
B0042.2150X27	B	M12	M4	2x60°	26,5	7,5	2	10	100	B0045.06
B0042.2100X16	B	M18X1,5	M6	2,5x60°	18	11,5	3,2	16	100	B0045.10
B0042.2100X29	B	M18X1,5	M6	2,5x60°	31,5	11,5	3,2	16	100	B0045.10
B0042.2100X43	B	M18X1,5	M6	2,5x60°	45	11,5	3,2	16	100	B0045.10
B0042.2200X16	B	M18X1,5	M6	2,5x60°	18	11,5	3,2	16	150	B0045.10
B0042.2200X29	B	M18X1,5	M6	2,5x60°	31,5	11,5	3,2	16	150	B0045.10
B0042.2200X43	B	M18X1,5	M6	2,5x60°	45	11,5	3,2	16	150	B0045.10
B0042.2300X16	B	M18X1,5	M6	2,5x60°	18	11,5	3,2	16	200	B0045.10
B0042.2300X29	B	M18X1,5	M6	2,5x60°	31,5	11,5	3,2	16	200	B0045.10
B0042.2300X43	B	M18X1,5	M6	2,5x60°	45	11,5	3,2	16	200	B0045.10