

# Gelenkköpfe mit Kugellagerung Innengewinde, DIN ISO 12240-4

## Artikelbeschreibung/Produktabbildungen



### Beschreibung

**Werkstoff:**

Gehäuse gesenkgeschmiedeter Stahl, vergütet.

**Ausführung:**

verzinkt. Lagerspiel 15 - 40 µm.

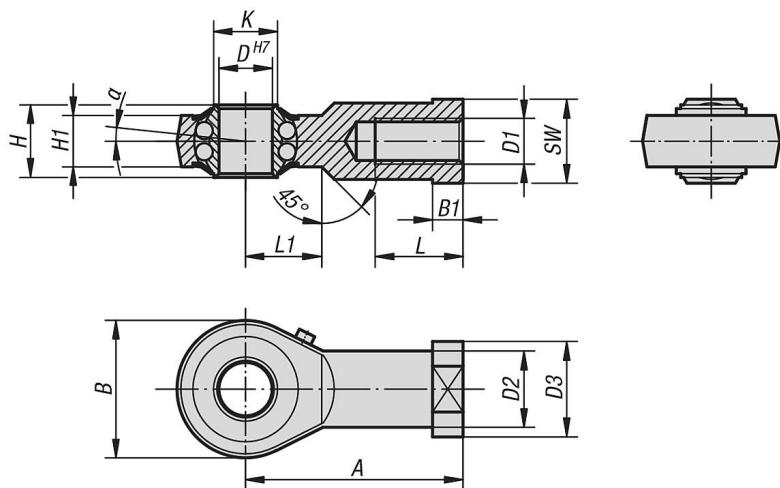
**Hinweis:**

Die gehärtete Kugellagerung ist langzeitgefettet und mit Deckscheiben abgedichtet. Die Anschlussmaße entsprechen DIN 648 Formreihe KJ.

Bis D = 10 ist der Gelenkkopf mit einem Schmiernippel Trichterform DIN 3405/A ausgestattet.

Ab D = 12 mit einem Schmiernippel Kegelform DIN 71412/A.

## Zeichnungen



## Artikelübersicht

### Gelenkköpfe mit Kugellagerung, Innengewinde, DIN ISO 12240-4

Bestellnummer	Ausführung	D	D1	D2	D3	A	B	B1	H	H1	K	L	L1	SW	α	Tragzahlen dynamisch N	Tragzahlen statisch N	Drehzahlengrenze n max. 1/min
B0446.06	Rechtsgewinde	6	M6	10	13	30	20	5	9	6,75	9	12	10	11	8°	2750	650	1350
B0446.08	Rechtsgewinde	8	M8	12,5	16	36	24	5	12	9	10,5	16	12	14	8,5°	4000	1000	1300
B0446.10	Rechtsgewinde	10	M10	15	19	43	28	6,5	14	10,5	12	20	15	17	8°	4450	1450	1225
B0446.12	Rechtsgewinde	12	M12	17,5	22	50	32	6,5	16	12	14,5	22	16	19	7,5°	4950	1800	1125
B0446.16	Rechtsgewinde	16	M16	22	27	64	42	8	21	15	19	28	22	22	8°	6250	2350	975
B0446.20	Rechtsgewinde	20	M20x1,5	27,5	34	77	50	10	25	18	24,5	33	26	30	7°	7900	3450	825
B0446.22	Rechtsgewinde	22	M22x1,5	30	38	84	54	12	28	20	26	37	26	32	8°	9300	3980	725
B0446.061	Linksgewinde	6	M6	10	13	30	20	5	9	6,75	9	12	10	11	8°	2750	650	1350
B0446.081	Linksgewinde	8	M8	12,5	16	36	24	5	12	9	10,5	16	12	14	8,5°	4000	1000	1300
B0446.101	Linksgewinde	10	M10	15	19	43	28	6,5	14	10,5	12	20	15	17	8°	4450	1450	1225
B0446.121	Linksgewinde	12	M12	17,5	22	50	32	6,5	16	12	14,5	22	16	19	7,5°	4950	1800	1125
B0446.161	Linksgewinde	16	M16	22	27	64	42	8	21	15	19	28	22	22	8°	6250	2350	975
B0446.201	Linksgewinde	20	M20x1,5	27,5	34	77	50	10	25	18	24,5	33	26	30	7°	7900	3450	825
B0446.221	Linksgewinde	22	M22x1,5	30	38	84	54	12	28	20	26	37	26	32	8°	9300	3980	725

## **Gelenkköpfe mit Kugellagerung Innengewinde, DIN ISO 12240-4**

Artikelübersicht

---