

# Gelenkköpfe mit Gleitlagerung Außengewinde, Edelstahl, DIN ISO 12240-4

Artikelbeschreibung/Produktabbildungen



## Beschreibung

### Werkstoff:

Gehäuse geschmiedeter Edelstahl 1.4057 (entspricht AISI 431).  
Gelenkkugel 1.4034 (entspricht AISI 420) gehärtet und geschliffen.  
Lagerschale rostfreier Stahl 1.4571 (entspricht AISI 316 Ti).

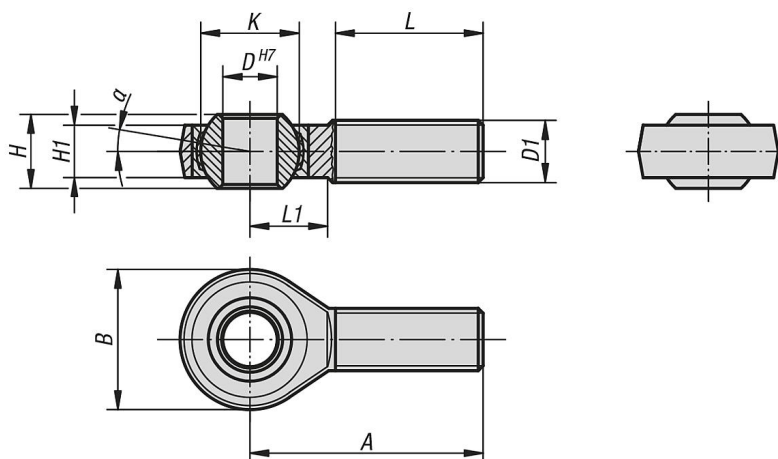
### Ausführung:

poliert.

### Hinweis:

Die Gleitlagerung der Gelenkköpfe ist wartungsfrei.  
Die Anschlussmaße entsprechen DIN 648 Formreihe KA.

## Zeichnungen



## Artikelübersicht

### Gelenkköpfe mit Gleitlagerung, Außengewinde, Edelstahl, DIN ISO 12240-4

Bestellnummer	Ausführung	D	D1	A	B	H	H1	K	L	L1	$\alpha$	Tragzahlen dynamisch kN	Tragzahlen statisch kN
B0449.05	Rechtsgewinde	5	M5	33	18	8	6	11,11	20	9	13°	7,5	6,2
B0449.06	Rechtsgewinde	6	M6	36	20	9	6,75	12,7	22	12	13°	9,3	8,8
B0449.08	Rechtsgewinde	8	M8	42	24	12	9	15,87	25	15	13°	16,7	16,1
B0449.10	Rechtsgewinde	10	M10	48	28	14	10,5	19,05	29	15	13°	23,4	25,5
B0449.12	Rechtsgewinde	12	M12	54	32	16	12	22,22	33	19	13°	32	34,5
B0449.16	Rechtsgewinde	16	M16	66	42	21	15	28,57	40	22	15°	52,7	60,6
B0449.20	Rechtsgewinde	20	M20x1,5	78	50	25	18	34,92	47	28	15°	78,1	83,1
B0449.22	Rechtsgewinde	22	M22x1,5	84	54	28	20	38,1	51	26	15°	97,2	99,7
B0449.051	Linksgewinde	5	M5	33	18	8	6	11,11	20	9	13°	7,5	6,2
B0449.061	Linksgewinde	6	M6	36	20	9	6,75	12,7	22	12	13°	9,3	8,8
B0449.081	Linksgewinde	8	M8	42	24	12	9	15,87	25	15	13°	16,7	16,1
B0449.101	Linksgewinde	10	M10	48	28	14	10,5	19,05	29	15	13°	23,4	25,5
B0449.121	Linksgewinde	12	M12	54	32	16	12	22,22	33	19	13°	32	34,5
B0449.161	Linksgewinde	16	M16	66	42	21	15	28,57	40	22	15°	52,7	60,6
B0449.201	Linksgewinde	20	M20x1,5	78	50	25	18	34,92	47	28	15°	78,1	83,1
B0449.221	Linksgewinde	22	M22x1,5	84	54	28	20	38,1	51	26	15°	97,2	99,7

**Gelenkköpfe mit Gleitlagerung Außengewinde, Edelstahl, DIN ISO**

**12240-4**

Artikelübersicht

---