

# Gelenkköpfe mit Gleitlagerung Innengewinde, schmale Ausführung, DIN ISO 12240-4

Artikelbeschreibung/Produktabbildungen



## Beschreibung

### Werkstoff:

Gehäuse Größe (D) 6-10 Automatenstahl gedreht, ab Größe (D) 12 Vergütungsstahl geschmiedet. Gelenkkugel Wälzlagerstahl gehärtet, geschliffen, poliert und hartverchromt. Lagerschale Wälzlagerstahl mit eingeklebtem PTFE-Gewebe.

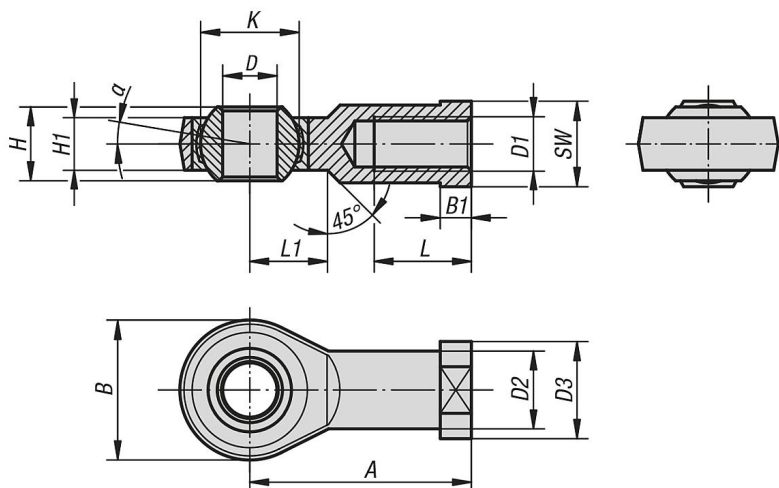
### Ausführung:

verzinkt.

### Hinweis:

Die Gleitlagerung der Gelenkköpfe ist wartungsfrei.  
Die Anschlussmaße entsprechen DIN 648 Formreihe E.

## Zeichnungen



## Artikelübersicht

### Gelenkköpfe mit Gleitlagerung, Innengewinde, schmale Ausführung, DIN ISO 12240-4

Bestellnummer	Ausführung	D	D1	D2	D3	A	B	B1	H	H1	K	L	L1	SW	α	Tragzahlen dynamisch kN	Tragzahlen statisch kN
B0452.16	Rechtsgewinde	17 -0,008	M16	24	30	67	46	10	14	11	25	33	20	27	8°	22	45
B0452.121	Linksgewinde	12 -0,008	M12	17,5	22	50	34	6,5	10	8	18	22	15	19	8°	11,4	24,5
B0452.08	Rechtsgewinde	8 -0,008	M8	12,5	16	36	24	5	8	6	13	16	12	14	12°	5,8	12,9
B0452.161	Linksgewinde	17 -0,008	M16	24	30	67	46	10	14	11	25	33	20	27	8°	22	45
B0452.081	Linksgewinde	8 -0,008	M8	12,5	16	36	24	5	8	6	13	16	12	14	12°	5,8	12,9
B0452.121251	Linksgewinde	12 -0,008	M12x1,25	17,5	22	50	34	6,5	10	8	18	22	15	19	8°	11,4	24,5
B0452.12	Rechtsgewinde	12 -0,008	M12	17,5	22	50	34	6,5	10	8	18	22	15	19	8°	11,4	24,5
B0452.20	Rechtsgewinde	20 -0,010	M20x1,5	27,5	35	77	53	10	16	13	29	38	23	32	8°	31,5	60
B0452.10	Rechtsgewinde	10 -0,008	M10	15	19	43	28	6,5	9	7	16	20	13	17	12°	8,6	17,6
B0452.061	Linksgewinde	6 -0,008	M6	10	13	30	20	5	6	4,4	10	12	11	11	12°	3,6	8,2
B0452.10125	Rechtsgewinde	10 -0,008	M10x1,25	15	19	43	28	6,5	9	7	16	20	13	17	12°	8,6	17,6
B0452.101	Linksgewinde	10 -0,008	M10	15	19	43	28	6,5	9	7	16	20	13	17	12°	8,6	17,6
B0452.101251	Linksgewinde	10 -0,008	M10x1,25	15	19	43	28	6,5	9	7	16	20	13	17	12°	8,6	17,6
B0452.12125	Rechtsgewinde	12 -0,008	M12x1,25	17,5	22	50	34	6,5	10	8	18	22	15	19	8°	11,4	24,5
B0452.06	Rechtsgewinde	6 -0,008	M6	10	13	30	20	5	6	4,4	10	12	11	11	12°	3,6	8,2
B0452.201	Linksgewinde	20 -0,010	M20x1,5	27,5	35	77	53	10	16	13	29	38	23	32	8°	31,5	60

**Gelenkköpfe mit Gleitlagerung Innengewinde, schmale Ausführung, DIN  
ISO 12240-4**

Artikelübersicht

---