

Gewindeinsätze

Artikelbeschreibung/Produktabbildungen



Beschreibung

Werkstoff:

Gewindeinsatz Stahl oder Edelstahl.

Ausführung:

passiviert.

Hinweis:

Gewindeinsätze ermöglichen die Wiederverwendung bzw. Reparatur von beschädigten, ausgerissenen und festgefressenen Gewindebohrungen. Somit ist auch die Ausschussrückgewinnung von hochwertigen Produkten möglich.

Gewindeinsätze eignen sich für den Einsatz in unterschiedlichen Werkstoffen, auch für Leichtmetalle und Gussteile.

Einsätze mit Innengewinde größer als M6, werden mit vier anstelle von zwei Arretierkeilen geliefert. Zul. Maßabweichungen: Bei den aufgeführten Gewinden gilt die Toleranzklasse mittel, d.h. 6H für Muttergewinde und 6g für Bolzengewinde. Restliche Maße $\pm 0,25$ mm.

Technischer Hinweis siehe Bedienungsanleitung für Gewindeinsätze.

Vorteile:

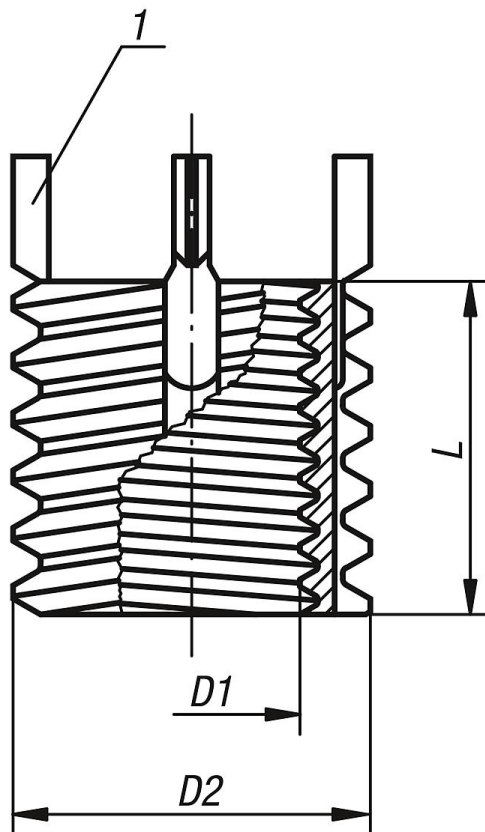
- Leichter und schneller Einbau.
- Der Einsatz wird mit Keilen fixiert, so dass ein Verdrehen aufgrund von Verwindungen oder Vibrationen verhindert wird.
- Außer dem Einbauwerkzeug sind keine weiteren Sonderwerkzeuge erforderlich.

Zeichnungshinweis:

1) Arretierkeil

Gewindeeinsätze

Zeichnungen



Artikelübersicht

Gewindeeinsätze und Einbauwerkzeuge

Bestellnummer	Material Grundkörper	D1 Innengewinde	D2 Außengewinde	L Länge	Einbau Bohrer Ø	Einbau Senk Ø +0,25	Einbau Gewindebohrer	Einbau Mindest-Gewindetiefe	Ausbau Bohrer Ø	Ausbau Bohrtiefe	Bestellnummer Einbauwerkzeuge
B0132.05	Stahl	M5	M8	8	6,9	8,3	M8	9,5	5,5	4	B0133.805
B0132.06	Stahl	M6	M10x1,25	10	8,8	10,3	M10x1,25	11,5	7,5	4,8	B0133.806
B0132.08	Stahl	M8	M12x1,25	12	10,8	12,3	M12x1,25	13,5	9,5	4,8	B0133.808
B0132.08X1	Stahl	M8x1	M12x1,25	12	10,8	12,3	M12x1,25	13,5	9,5	4,8	B0133.808
B0132.10	Stahl	M10	M14x1,5	14	12,8	14,3	M14x1,5	15,5	11,5	4,8	B0133.810
B0132.10X125	Stahl	M10x1,25	M14x1,5	14	12,8	14,3	M14x1,5	15,5	11,5	4,8	B0133.810
B0132.12	Stahl	M12	M16x1,5	16	14,8	16,3	M16x1,5	17,5	13,5	4,8	B0133.812
B0132.12X125	Stahl	M12x1,25	M16x1,5	16	14,8	16,3	M16x1,5	17,5	13,5	4,8	B0133.812
B0132.105	Edelstahl	M5	M8	8	6,9	8,3	M8	9,5	5,5	4	B0133.805
B0132.106	Edelstahl	M6	M10x1,25	10	8,8	10,3	M10x1,25	11,5	7,5	4,8	B0133.806
B0132.108	Edelstahl	M8	M12x1,25	12	10,8	12,3	M12x1,25	13,5	9,5	4,8	B0133.808
B0132.108X1	Edelstahl	M8x1	M12x1,25	12	10,8	12,3	M12x1,25	13,5	9,5	4,8	B0133.808
B0132.110	Edelstahl	M10	M14x1,5	14	12,8	14,3	M14x1,5	15,5	11,5	4,8	B0133.810
B0132.110X125	Edelstahl	M10x1,25	M14x1,5	14	12,8	14,3	M14x1,5	15,5	11,5	4,8	B0133.810
B0132.112	Edelstahl	M12	M16x1,5	16	14,8	16,3	M16x1,5	17,5	13,5	4,8	B0133.812
B0132.112X125	Edelstahl	M12x1,25	M16x1,5	16	14,8	16,3	M16x1,5	17,5	13,5	4,8	B0133.812

Gewindeinsätze

Artikelübersicht
