

Grippers verstellbar

Artikelbeschreibung/Produktabbildungen



Beschreibung

Werkstoff:

Werkzeugstahl gehärtet bzw. Hartmetall.

Ausführung:

brüniert.

Hinweis:

Das durchgehende Außengewinde der verstellbaren Grippers erlaubt ein exaktes Angleichen an die Spannaufgabe.

Die Hartmetall-Einsätze sind eingelötet.

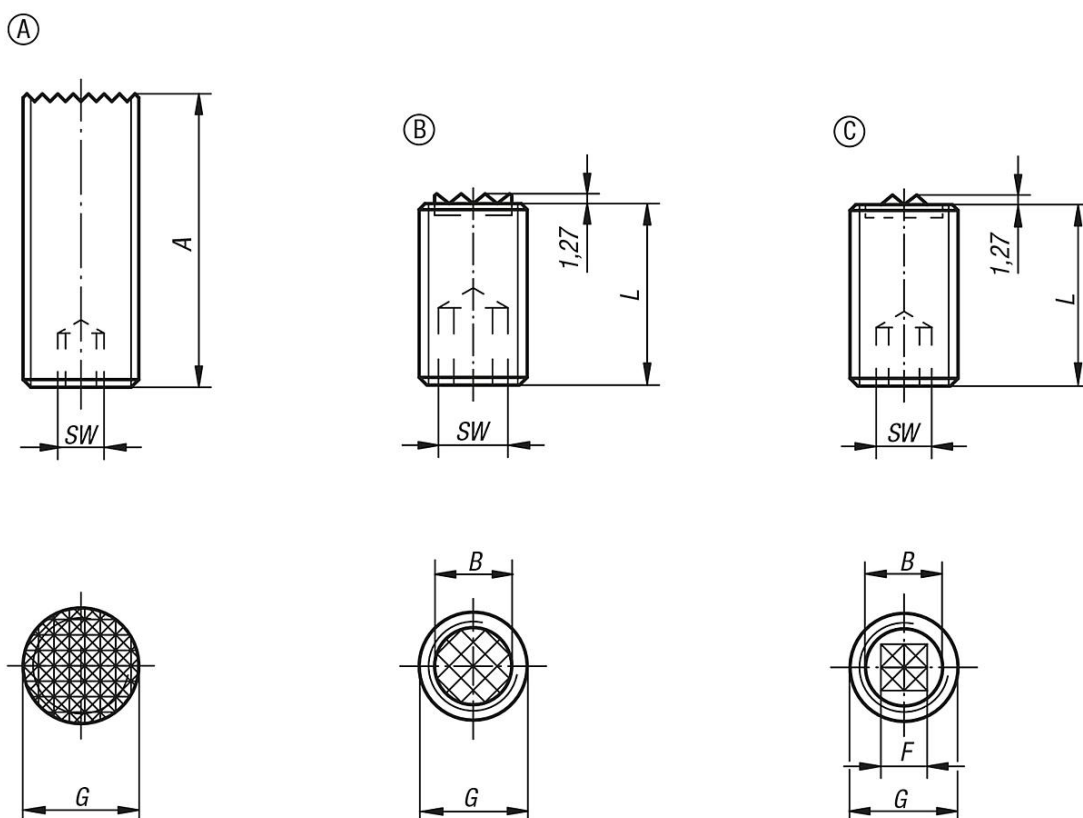
Zeichnungshinweis:

Form A: Werkzeugstahl

Form B: Riffelung aus Hartmetall

Form C: 4-Punkt-Riffelung aus Hartmetall

Zeichnungen



Grippers verstellbar

Artikelübersicht

Grippers verstellbar

Bestellnummer	Form	A	L	B	G	F	SW
B0172.4010	A	40	-	-	M10	-	3
B0172.4012	A	40	-	-	M12	-	5
B0172.4016	A	40	-	-	M16	-	6
B0172.4020	A	40	-	-	M20	-	8
B0172.2510	B	-	25	6,4	M10	-	5
B0172.5010	B	-	50	6,4	M10	-	5
B0172.2512	B	-	25	7,9	M12	-	6
B0172.5012	B	-	50	7,9	M12	-	6
B0172.2516	B	-	25	11,2	M16	-	8
B0172.5016	B	-	50	11,2	M16	-	8
B0172.2520	B	-	25	12,7	M20	-	10
B0172.5020	B	-	50	12,7	M20	-	10
B0172.25124	C	-	25	7,9	M12	6,5	6
B0172.50124	C	-	50	7,9	M12	6,5	6
B0172.25164	C	-	25	11,2	M16	8	8
B0172.50164	C	-	50	11,2	M16	8	8
B0172.25204	C	-	25	12,7	M20	8	10
B0172.50204	C	-	50	12,7	M20	8	10