

# Handräder DIN 950 aus Grauguss

## Artikelbeschreibung/Produktabbildungen



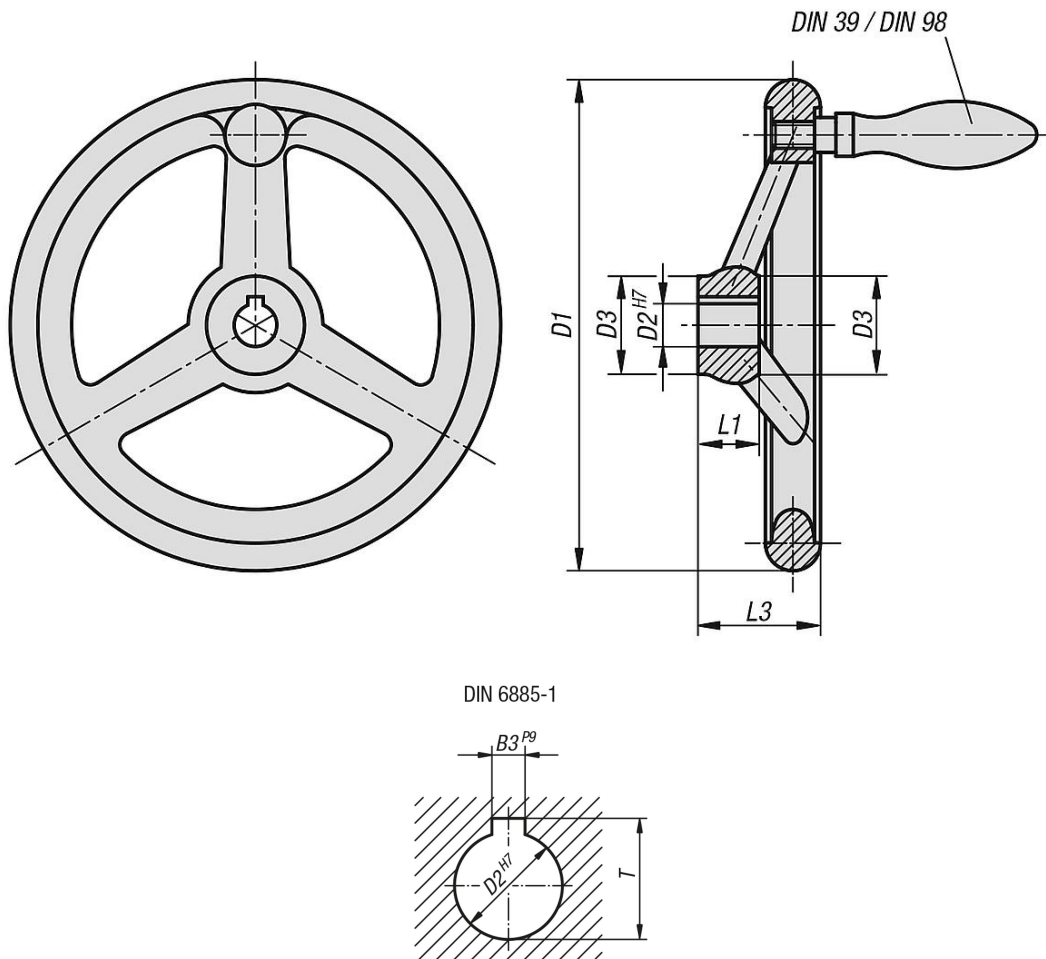
### Beschreibung

**Werkstoff:**  
Handrad Grauguss.  
Ballengriff Stahl.

**Ausführung:**  
Radkranz gedreht und poliert.

**Auf Anfrage:**  
Naben mit Innenvierkant oder kunststoffbeschichtete Handräder.

## Zeichnungen



## Artikelübersicht

### Handräder DIN 950 aus Grauguss, ohne Ballengriff

Bestellnummer	Passbohrung	Bestellnummer	Passbohrung mit Nut	D1	D2	D3	L1	L3	B3	T	Anzahl der Speichen
B0328.0080X10		B0328.1080X10		80	10H7	25	16	29	-/3	-/11,4	3
B0328.0080X12		B0328.1080X12		80	12H7	25	16	29	-/4	-/13,8	3
B0328.0100X10		B0328.1100X10		100	10H7	26	17	33	-/3	-/11,4	3

## Handräder DIN 950 aus Grauguss

### Artikelübersicht

Bestellnummer Passbohrung	Bestellnummer Passbohrung mit Nut	D1	D2	D3	L1	L3	B3	T	Anzahl der Speichen
B0328.0100X12	B0328.1100X12	100	12H7	26	17	33	-/4	-/13,8	3
B0328.0125X12	B0328.1125X12	125	12H7	33	18	36	-/4	-/13,8	3
B0328.0125X14	B0328.1125X14	125	14H7	33	18	36	-/5	-/16,3	3
B0328.0140X14	B0328.1140X14	140	14H7	33	19	39	-/5	-/16,3	3
B0328.0140X16	B0328.1140X16	140	16H7	33	19	39	-/5	-/18,3	3
B0328.0160X14	B0328.1160X14	160	14H7	37	20	40	-/5	-/16,3	3
B0328.0160X16	B0328.1160X16	160	16H7	37	20	40	-/5	-/18,3	3
B0328.0180X16	B0328.1180X16	180	16H7	36	22	43	-/5	-/18,3	3
B0328.0180X18	B0328.1180X18	180	18H7	36	22	43	-/6	-/20,8	3
B0328.0200X18	B0328.1200X18	200	18H7	38	24	45	-/6	-/20,8	3
B0328.0200X22	B0328.1200X22	200	22H7	38	24	45	-/6	-/24,8	3
B0328.0250X22	B0328.1250X22	250	22H7	46	28	50	-/6	-/24,8	5
B0328.0250X26	B0328.1250X26	250	26H7	46	28	50	-/8	-/29,3	5
B0328.0315X26	B0328.1315X26	315	26H7	54	33	56	-/8	-/29,3	5
B0328.0315X30	B0328.1315X30	315	30H7	54	33	56	-/8	-/33,3	5
B0328.0400X30	B0328.1400X30	400	30H7	68	38	63	-/8	-/33,3	5
B0328.0400X34	B0328.1400X34	400	34H7	68	38	63	-/10	-/37,3	5
B0328.0500X34	B0328.1500X34	500	34H7	79	45	72	-/10	-/37,3	5
B0328.0500X40	B0328.1500X40	500	40H7	79	45	72	-/12	-/43,3	5

### Handräder DIN 950 aus Grauguss, mit feststehendem Ballengriff

Bestellnummer Passbohrung	Bestellnummer Passbohrung mit Nut	D1	D2	D3	L1	L3	B3	T	Anzahl der Speichen	feststehender Ballengriff DIN 39 Form E
B0328.2080X10	B0328.3080X10	80	10H7	25	16	29	-/3	-/11,4	3	ø16 x M6 x 50
B0328.2080X12	B0328.3080X12	80	12H7	25	16	29	-/4	-/13,8	3	ø16 x M6 x 50
B0328.2100X10	B0328.3100X10	100	10H7	26	17	33	-/3	-/11,4	3	ø16 x M6 x 50
B0328.2100X12	B0328.3100X12	100	12H7	26	17	33	-/4	-/13,8	3	ø16 x M6 x 50
B0328.2125X12	B0328.3125X12	125	12H7	33	18	36	-/4	-/13,8	3	ø20 x M8 x 64
B0328.2125X14	B0328.3125X14	125	14H7	33	18	36	-/5	-/16,3	3	ø20 x M8 x 64
B0328.2140X14	B0328.3140X14	140	14H7	33	19	39	-/5	-/16,3	3	ø20 x M8 x 64
B0328.2140X16	B0328.3140X16	140	16H7	33	19	39	-/5	-/18,3	3	ø20 x M8 x 64
B0328.2160X14	B0328.3160X14	160	14H7	37	20	40	-/5	-/16,3	3	ø25 x M10 x 80
B0328.2160X16	B0328.3160X16	160	16H7	37	20	40	-/5	-/18,3	3	ø25 x M10 x 80
B0328.2180X16	B0328.3180X16	180	16H7	36	22	43	-/5	-/18,3	3	ø25 x M10 x 80
B0328.2180X18	B0328.3180X18	180	18H7	36	22	43	-/6	-/20,8	3	ø25 x M10 x 80
B0328.2200X18	B0328.3200X18	200	18H7	38	24	45	-/6	-/20,8	3	ø25 x M10 x 80
B0328.2200X22	B0328.3200X22	200	22H7	38	24	45	-/6	-/24,8	3	ø25 x M10 x 80
B0328.2250X22	B0328.3250X22	250	22H7	46	28	50	-/6	-/24,8	5	ø32 x M12 x 100
B0328.2250X26	B0328.3250X26	250	26H7	46	28	50	-/8	-/29,3	5	ø32 x M12 x 100
B0328.2315X26	B0328.3315X26	315	26H7	54	33	56	-/8	-/29,3	5	ø32 x M12 x 100
B0328.2315X30	B0328.3315X30	315	30H7	54	33	56	-/8	-/33,3	5	ø32 x M12 x 100
B0328.2400X30	B0328.3400X30	400	30H7	68	38	63	-/8	-/33,3	5	ø36 x M16 x 112
B0328.2400X34	B0328.3400X34	400	34H7	68	38	63	-/10	-/37,3	5	ø36 x M16 x 112
B0328.2500X34	B0328.3500X34	500	34H7	79	45	72	-/10	-/37,3	5	ø36 x M16 x 112
B0328.2500X40	B0328.3500X40	500	40H7	79	45	72	-/12	-/43,3	5	ø36 x M16 x 112

### Handräder DIN 950 aus Grauguss, mit drehbarem Ballengriff

Bestellnummer Passbohrung	Bestellnummer Passbohrung mit Nut	D1	D2	D3	L1	L3	B3	T	Anzahl der Speichen	drehbarer Ballengriff DIN 98 Form E
B0328.4080X10	B0328.5080X10	80	10H7	25	16	29	-/3	-/11,4	3	ø16 x M6 x 54,5
B0328.4080X12	B0328.5080X12	80	12H7	25	16	29	-/4	-/13,8	3	ø16 x M6 x 54,5
B0328.4100X10	B0328.5100X10	100	10H7	26	17	33	-/3	-/11,4	3	ø16 x M6 x 54,5
B0328.4100X12	B0328.5100X12	100	12H7	26	17	33	-/4	-/13,8	3	ø16 x M6 x 54,5
B0328.4125X12	B0328.5125X12	125	12H7	33	18	36	-/4	-/13,8	3	ø20 x M8 x 67
B0328.4125X14	B0328.5125X14	125	14H7	33	18	36	-/5	-/16,3	3	ø20 x M8 x 67
B0328.4140X14	B0328.5140X14	140	14H7	33	19	39	-/5	-/16,3	3	ø20 x M8 x 67
B0328.4140X16	B0328.5140X16	140	16H7	33	19	39	-/5	-/18,3	3	ø20 x M8 x 67

# Handräder DIN 950 aus Grauguss

## Artikelübersicht

Bestellnummer Passbohrung	Bestellnummer Passbohrung mit Nut	D1	D2	D3	L1	L3	B3	T	Anzahl der Speichen	drehbarer Ballengriff DIN 98 Form E
B0328.4160X14	B0328.5160X14	160	14H7	37	20	40	-/5	-/16,3	3	ø25 x M10 x 83
B0328.4160X16	B0328.5160X16	160	16H7	37	20	40	-/5	-/18,3	3	ø25 x M10 x 83
B0328.4180X16	B0328.5180X16	180	16H7	36	22	43	-/5	-/18,3	3	ø25 x M10 x 83
B0328.4180X18	B0328.5180X18	180	18H7	36	22	43	-/6	-/20,8	3	ø25 x M10 x 83
B0328.4200X18	B0328.5200X18	200	18H7	38	24	45	-/6	-/20,8	3	ø25 x M10 x 83
B0328.4200X22	B0328.5200X22	200	22H7	38	24	45	-/6	-/24,8	3	ø25 x M10 x 83
B0328.4250X22	B0328.5250X22	250	22H7	46	28	50	-/6	-/24,8	5	ø32 x M12 x 105,5
B0328.4250X26	B0328.5250X26	250	26H7	46	28	50	-/8	-/29,3	5	ø32 x M12 x 105,5
B0328.4315X26	B0328.5315X26	315	26H7	54	33	56	-/8	-/29,3	5	ø32 x M12 x 105,5
B0328.4315X30	B0328.5315X30	315	30H7	54	33	56	-/8	-/33,3	5	ø32 x M12 x 105,5
B0328.4400X30	B0328.5400X30	400	30H7	68	38	63	-/8	-/33,3	5	ø36 x M16 x 117
B0328.4400X34	B0328.5400X34	400	34H7	68	38	63	-/10	-/37,3	5	ø36 x M16 x 117
B0328.4500X34	B0328.5500X34	500	34H7	79	45	72	-/10	-/37,3	5	ø36 x M16 x 117
B0328.4500X40	B0328.5500X40	500	40H7	79	45	72	-/12	-/43,3	5	ø36 x M16 x 117