

Klemmhebel Kunststoff mit Außengewinde, Gewindeeinsatz Stahl brüniert

Artikelbeschreibung/Produktabbildungen



Beschreibung

Werkstoff:

Griffhebel aus glasfaserverstärktem Kunststoff mit Zahnring aus Zinkdruckguss.
Stahlteile Festigkeitsklasse 5.8.

Ausführung:

Stahlteile brüniert.

Hinweis:

Bei $L \geq 60$ mm beträgt die Gewindelänge 60 mm.

Auf Anfrage:

Weitere Außengewinde, Schraubenlängen sowie Sonderausführungen.
Maß "H1" auf Wunsch in anderen Längen gegen Aufpreis lieferbar.

Zeichnungshinweis:

1) Kegelkuppe DIN EN ISO 4753

Klemmhebel Kunststoff mit Außengewinde, Gewindeeinsatz Stahl brüniert

Artikelbeschreibung/Produktabbildungen



Klemmhebel Kunststoff mit Außengewinde, Gewindeeinsatz Stahl brüniert

Artikelbeschreibung/Produktabbildungen



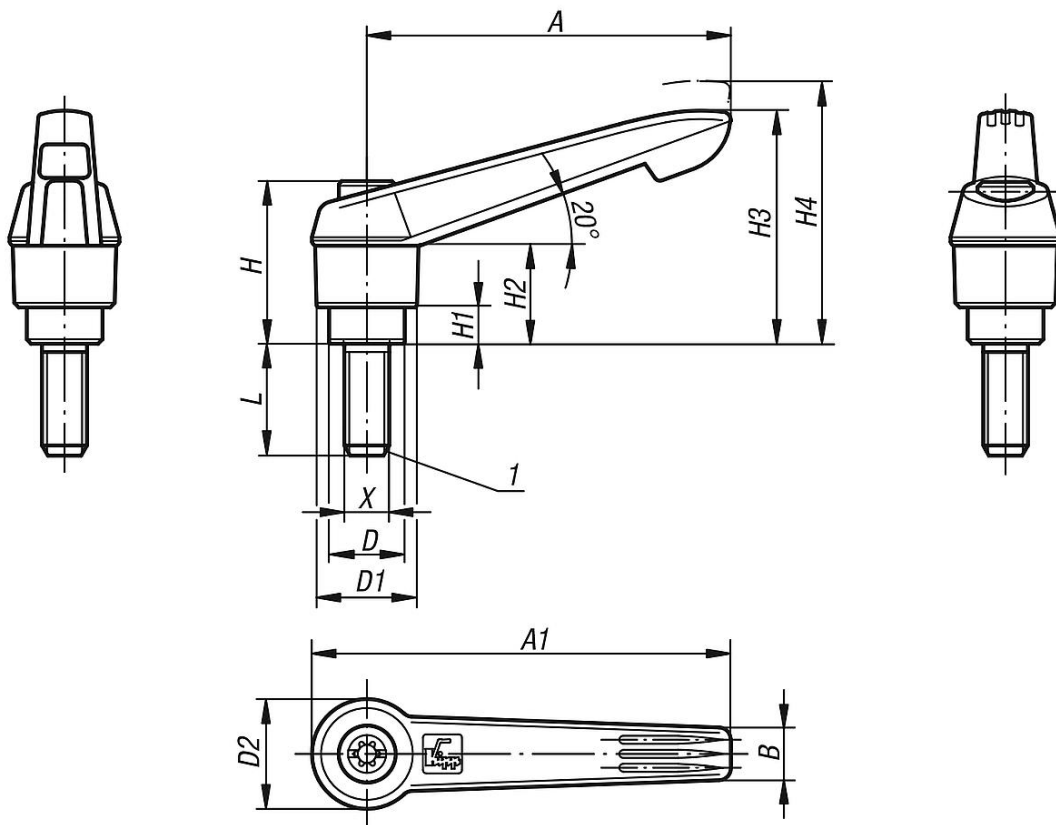
**Klemmhebel Kunststoff mit Außengewinde, Gewindeeinsatz Stahl
brüniert**

Artikelbeschreibung/Produktabbildungen

Ausrasten
durch Anheben



Zeichnungen



Artikelübersicht

Klemmhebel mit Außengewinde und Kunststoffgriff

Bestellnummer	Farbe Grundkörper	Oberfläche Grundkörper	Größe	X	D	D1	D2	H	H1	H2	H3	H4	A	A1	B	Zähnezahl	L
B0219.1051X10	schwarzgrau RAL 7021	-	1	M5	10	13	14,5	24,5	4	15	30	33,5	40	47	7,5	16	10

Klemmhebel Kunststoff mit Außengewinde, Gewindeinsatz Stahl

brüniert

Artikelübersicht

Bestellnummer	Farbe Grundkörper	Oberfläche Grundkörper	Größe	X	D	D1	D2	H	H1	H2	H3	H4	A	A1	B	Zähnezahl	L
B0219.1052X10	reinorange RAL 2004	-	1	M5	10	13	14,5	24,5	4	15	30	33,5	40	47	7,5	16	10
B0219.10516X10	rapsgelb RAL 1021	-	1	M5	10	13	14,5	24,5	4	15	30	33,5	40	47	7,5	16	10
B0219.10586X10	signalgrün RAL 6032	-	1	M5	10	13	14,5	24,5	4	15	30	33,5	40	47	7,5	16	10
B0219.10587X10	verkehrsblau RAL 5017	-	1	M5	10	13	14,5	24,5	4	15	30	33,5	40	47	7,5	16	10
B0219.10584X10	verkehrsrot RAL 3020	-	1	M5	10	13	14,5	24,5	4	15	30	33,5	40	47	7,5	16	10
B0219.10588X10	lichtgrau RAL 7035	-	1	M5	10	13	14,5	24,5	4	15	30	33,5	40	47	7,5	16	10
B0219.1051X15	schwarzgrau RAL 7021	-	1	M5	10	13	14,5	24,5	4	15	30	33,5	40	47	7,5	16	15
B0219.1052X15	reinorange RAL 2004	-	1	M5	10	13	14,5	24,5	4	15	30	33,5	40	47	7,5	16	15
B0219.10516X15	rapsgelb RAL 1021	-	1	M5	10	13	14,5	24,5	4	15	30	33,5	40	47	7,5	16	15
B0219.10586X15	signalgrün RAL 6032	-	1	M5	10	13	14,5	24,5	4	15	30	33,5	40	47	7,5	16	15
B0219.10587X15	verkehrsblau RAL 5017	-	1	M5	10	13	14,5	24,5	4	15	30	33,5	40	47	7,5	16	15
B0219.10584X15	verkehrsrot RAL 3020	-	1	M5	10	13	14,5	24,5	4	15	30	33,5	40	47	7,5	16	15
B0219.10588X15	lichtgrau RAL 7035	-	1	M5	10	13	14,5	24,5	4	15	30	33,5	40	47	7,5	16	15
B0219.1051X20	schwarzgrau RAL 7021	-	1	M5	10	13	14,5	24,5	4	15	30	33,5	40	47	7,5	16	20
B0219.1052X20	reinorange RAL 2004	-	1	M5	10	13	14,5	24,5	4	15	30	33,5	40	47	7,5	16	20
B0219.10516X20	rapsgelb RAL 1021	-	1	M5	10	13	14,5	24,5	4	15	30	33,5	40	47	7,5	16	20
B0219.10586X20	signalgrün RAL 6032	-	1	M5	10	13	14,5	24,5	4	15	30	33,5	40	47	7,5	16	20
B0219.10587X20	verkehrsblau RAL 5017	-	1	M5	10	13	14,5	24,5	4	15	30	33,5	40	47	7,5	16	20
B0219.10584X20	verkehrsrot RAL 3020	-	1	M5	10	13	14,5	24,5	4	15	30	33,5	40	47	7,5	16	20
B0219.10588X20	lichtgrau RAL 7035	-	1	M5	10	13	14,5	24,5	4	15	30	33,5	40	47	7,5	16	20
B0219.1051X25	schwarzgrau RAL 7021	-	1	M5	10	13	14,5	24,5	4	15	30	33,5	40	47	7,5	16	25
B0219.1052X25	reinorange RAL 2004	-	1	M5	10	13	14,5	24,5	4	15	30	33,5	40	47	7,5	16	25
B0219.10516X25	rapsgelb RAL 1021	-	1	M5	10	13	14,5	24,5	4	15	30	33,5	40	47	7,5	16	25
B0219.10586X25	signalgrün RAL 6032	-	1	M5	10	13	14,5	24,5	4	15	30	33,5	40	47	7,5	16	25
B0219.10587X25	verkehrsblau RAL 5017	-	1	M5	10	13	14,5	24,5	4	15	30	33,5	40	47	7,5	16	25
B0219.10584X25	verkehrsrot RAL 3020	-	1	M5	10	13	14,5	24,5	4	15	30	33,5	40	47	7,5	16	25
B0219.10588X25	lichtgrau RAL 7035	-	1	M5	10	13	14,5	24,5	4	15	30	33,5	40	47	7,5	16	25
B0219.1051X30	schwarzgrau RAL 7021	-	1	M5	10	13	14,5	24,5	4	15	30	33,5	40	47	7,5	16	30
B0219.1052X30	reinorange RAL 2004	-	1	M5	10	13	14,5	24,5	4	15	30	33,5	40	47	7,5	16	30
B0219.10516X30	rapsgelb RAL 1021	-	1	M5	10	13	14,5	24,5	4	15	30	33,5	40	47	7,5	16	30
B0219.10586X30	signalgrün RAL 6032	-	1	M5	10	13	14,5	24,5	4	15	30	33,5	40	47	7,5	16	30
B0219.10587X30	verkehrsblau RAL 5017	-	1	M5	10	13	14,5	24,5	4	15	30	33,5	40	47	7,5	16	30
B0219.10584X30	verkehrsrot RAL 3020	-	1	M5	10	13	14,5	24,5	4	15	30	33,5	40	47	7,5	16	30
B0219.10588X30	lichtgrau RAL 7035	-	1	M5	10	13	14,5	24,5	4	15	30	33,5	40	47	7,5	16	30
B0219.1051X35	schwarzgrau RAL 7021	-	1	M5	10	13	14,5	24,5	4	15	30	33,5	40	47	7,5	16	35
B0219.1052X35	reinorange RAL 2004	-	1	M5	10	13	14,5	24,5	4	15	30	33,5	40	47	7,5	16	35
B0219.10516X35	rapsgelb RAL 1021	-	1	M5	10	13	14,5	24,5	4	15	30	33,5	40	47	7,5	16	35
B0219.10586X35	signalgrün RAL 6032	-	1	M5	10	13	14,5	24,5	4	15	30	33,5	40	47	7,5	16	35
B0219.10587X35	verkehrsblau RAL 5017	-	1	M5	10	13	14,5	24,5	4	15	30	33,5	40	47	7,5	16	35
B0219.10584X35	verkehrsrot RAL 3020	-	1	M5	10	13	14,5	24,5	4	15	30	33,5	40	47	7,5	16	35
B0219.10588X35	lichtgrau RAL 7035	-	1	M5	10	13	14,5	24,5	4	15	30	33,5	40	47	7,5	16	35
B0219.1051X40	schwarzgrau RAL 7021	-	1	M5	10	13	14,5	24,5	4	15	30	33,5	40	47	7,5	16	40
B0219.1052X40	reinorange RAL 2004	-	1	M5	10	13	14,5	24,5	4	15	30	33,5	40	47	7,5	16	40
B0219.10516X40	rapsgelb RAL 1021	-	1	M5	10	13	14,5	24,5	4	15	30	33,5	40	47	7,5	16	40
B0219.10586X40	signalgrün RAL 6032	-	1	M5	10	13	14,5	24,5	4	15	30	33,5	40	47	7,5	16	40
B0219.10587X40	verkehrsblau RAL 5017	-	1	M5	10	13	14,5	24,5	4	15	30	33,5	40	47	7,5	16	40
B0219.10584X40	verkehrsrot RAL 3020	-	1	M5	10	13	14,5	24,5	4	15	30	33,5	40	47	7,5	16	40
B0219.10588X40	lichtgrau RAL 7035	-	1	M5	10	13	14,5	24,5	4	15	30	33,5	40	47	7,5	16	40
B0219.1051X45	schwarzgrau RAL 7021	-	1	M5	10	13	14,5	24,5	4	15	30	33,5	40	47	7,5	16	45
B0219.1052X45	reinorange RAL 2004	-	1	M5	10	13	14,5	24,5	4	15	30	33,5	40	47	7,5	16	45
B0219.10516X45	rapsgelb RAL 1021	-	1	M5	10	13	14,5	24,5	4	15	30	33,5	40	47	7,5	16	45
B0219.10586X45	signalgrün RAL 6032	-	1	M5	10	13	14,5	24,5	4	15	30	33,5	40	47	7,5	16	45
B0219.10587X45	verkehrsblau RAL 5017	-	1	M5	10	13	14,5	24,5	4	15	30	33,5	40	47	7,5	16	45
B0219.10584X45	verkehrsrot RAL 3020	-	1	M5	10	13	14,5	24,5	4	15	30	33,5	40	47	7,5	16	45
B0219.10588X45	lichtgrau RAL 7035	-	1	M5	10	13	14,5	24,5	4	15	30	33,5	40	47	7,5	16	45
B0219.1051X50	schwarzgrau RAL 7021	-	1	M5	10	13	14,5	24,5	4	15	30	33,5	40	47	7,5	16	50
B0219.1052X50	reinorange RAL 2004	-	1	M5	10	13	14,5	24,5	4	15	30	33,5	40	47	7,5	16	50
B0219.10516X50	rapsgelb RAL 1021	-	1	M5	10	13	14,5	24,5	4	15	30	33,5	40	47	7,5	16	50
B0219.10586X50	signalgrün RAL 6032	-	1	M5	10	13	14,5	24,5	4	15	30	33,5	40	47	7,5	16	50
B0219.10587X50	verkehrsblau RAL 5017	-	1	M5	10	13	14,5	24,5	4	15	30	33,5	40	47	7,5	16	50
B0219.10584X50	verkehrsrot RAL 3020	-	1	M5	10	13	14,5	24,5	4	15	30	33,5	40	47	7,5	16	50
B0219.10588X50	lichtgrau RAL 7035	-	1	M5	10	13	14,5	24,5	4	15	30	33,5	40	47	7,5	16	50

Klemmhebel Kunststoff mit Außengewinde, Gewindeinsatz Stahl

brüniert

Artikelübersicht

Bestellnummer	Farbe Grundkörper	Oberfläche Grundkörper	Größe	X	D	D1	D2	H	H1	H2	H3	H4	A	A1	B	Zähnezahl	L
B0219.1061X10	schwarzgrau RAL 7021	-	1	M6	10	13	14,5	24,5	4	15	30	33,5	40	47	7,5	16	10
B0219.1062X10	reinorange RAL 2004	-	1	M6	10	13	14,5	24,5	4	15	30	33,5	40	47	7,5	16	10
B0219.10616X10	rapsgelb RAL 1021	-	1	M6	10	13	14,5	24,5	4	15	30	33,5	40	47	7,5	16	10
B0219.10686X10	signalgrün RAL 6032	-	1	M6	10	13	14,5	24,5	4	15	30	33,5	40	47	7,5	16	10
B0219.10687X10	verkehrsblau RAL 5017	-	1	M6	10	13	14,5	24,5	4	15	30	33,5	40	47	7,5	16	10
B0219.10684X10	verkehrsrot RAL 3020	-	1	M6	10	13	14,5	24,5	4	15	30	33,5	40	47	7,5	16	10
B0219.10688X10	lichtgrau RAL 7035	-	1	M6	10	13	14,5	24,5	4	15	30	33,5	40	47	7,5	16	10
B0219.1061X15	schwarzgrau RAL 7021	-	1	M6	10	13	14,5	24,5	4	15	30	33,5	40	47	7,5	16	15
B0219.1062X15	reinorange RAL 2004	-	1	M6	10	13	14,5	24,5	4	15	30	33,5	40	47	7,5	16	15
B0219.10616X15	rapsgelb RAL 1021	-	1	M6	10	13	14,5	24,5	4	15	30	33,5	40	47	7,5	16	15
B0219.10686X15	signalgrün RAL 6032	-	1	M6	10	13	14,5	24,5	4	15	30	33,5	40	47	7,5	16	15
B0219.10687X15	verkehrsblau RAL 5017	-	1	M6	10	13	14,5	24,5	4	15	30	33,5	40	47	7,5	16	15
B0219.10684X15	verkehrsrot RAL 3020	-	1	M6	10	13	14,5	24,5	4	15	30	33,5	40	47	7,5	16	15
B0219.10688X15	lichtgrau RAL 7035	-	1	M6	10	13	14,5	24,5	4	15	30	33,5	40	47	7,5	16	15
B0219.1061X20	schwarzgrau RAL 7021	-	1	M6	10	13	14,5	24,5	4	15	30	33,5	40	47	7,5	16	20
B0219.1062X20	reinorange RAL 2004	-	1	M6	10	13	14,5	24,5	4	15	30	33,5	40	47	7,5	16	20
B0219.10616X20	rapsgelb RAL 1021	-	1	M6	10	13	14,5	24,5	4	15	30	33,5	40	47	7,5	16	20
B0219.10686X20	signalgrün RAL 6032	-	1	M6	10	13	14,5	24,5	4	15	30	33,5	40	47	7,5	16	20
B0219.10687X20	verkehrsblau RAL 5017	-	1	M6	10	13	14,5	24,5	4	15	30	33,5	40	47	7,5	16	20
B0219.10684X20	verkehrsrot RAL 3020	-	1	M6	10	13	14,5	24,5	4	15	30	33,5	40	47	7,5	16	20
B0219.10688X20	lichtgrau RAL 7035	-	1	M6	10	13	14,5	24,5	4	15	30	33,5	40	47	7,5	16	20
B0219.1061X25	schwarzgrau RAL 7021	-	1	M6	10	13	14,5	24,5	4	15	30	33,5	40	47	7,5	16	25
B0219.1062X25	reinorange RAL 2004	-	1	M6	10	13	14,5	24,5	4	15	30	33,5	40	47	7,5	16	25
B0219.10616X25	rapsgelb RAL 1021	-	1	M6	10	13	14,5	24,5	4	15	30	33,5	40	47	7,5	16	25
B0219.10686X25	signalgrün RAL 6032	-	1	M6	10	13	14,5	24,5	4	15	30	33,5	40	47	7,5	16	25
B0219.10687X25	verkehrsblau RAL 5017	-	1	M6	10	13	14,5	24,5	4	15	30	33,5	40	47	7,5	16	25
B0219.10684X25	verkehrsrot RAL 3020	-	1	M6	10	13	14,5	24,5	4	15	30	33,5	40	47	7,5	16	25
B0219.10688X25	lichtgrau RAL 7035	-	1	M6	10	13	14,5	24,5	4	15	30	33,5	40	47	7,5	16	25
B0219.1061X30	schwarzgrau RAL 7021	-	1	M6	10	13	14,5	24,5	4	15	30	33,5	40	47	7,5	16	30
B0219.1062X30	reinorange RAL 2004	-	1	M6	10	13	14,5	24,5	4	15	30	33,5	40	47	7,5	16	30
B0219.10616X30	rapsgelb RAL 1021	-	1	M6	10	13	14,5	24,5	4	15	30	33,5	40	47	7,5	16	30
B0219.10686X30	signalgrün RAL 6032	-	1	M6	10	13	14,5	24,5	4	15	30	33,5	40	47	7,5	16	30
B0219.10687X30	verkehrsblau RAL 5017	-	1	M6	10	13	14,5	24,5	4	15	30	33,5	40	47	7,5	16	30
B0219.10684X30	verkehrsrot RAL 3020	-	1	M6	10	13	14,5	24,5	4	15	30	33,5	40	47	7,5	16	30
B0219.10688X30	lichtgrau RAL 7035	-	1	M6	10	13	14,5	24,5	4	15	30	33,5	40	47	7,5	16	30
B0219.1061X35	schwarzgrau RAL 7021	-	1	M6	10	13	14,5	24,5	4	15	30	33,5	40	47	7,5	16	35
B0219.1062X35	reinorange RAL 2004	-	1	M6	10	13	14,5	24,5	4	15	30	33,5	40	47	7,5	16	35
B0219.10616X35	rapsgelb RAL 1021	-	1	M6	10	13	14,5	24,5	4	15	30	33,5	40	47	7,5	16	35
B0219.10686X35	signalgrün RAL 6032	-	1	M6	10	13	14,5	24,5	4	15	30	33,5	40	47	7,5	16	35
B0219.10687X35	verkehrsblau RAL 5017	-	1	M6	10	13	14,5	24,5	4	15	30	33,5	40	47	7,5	16	35
B0219.10684X35	verkehrsrot RAL 3020	-	1	M6	10	13	14,5	24,5	4	15	30	33,5	40	47	7,5	16	35
B0219.10688X35	lichtgrau RAL 7035	-	1	M6	10	13	14,5	24,5	4	15	30	33,5	40	47	7,5	16	35
B0219.1061X40	schwarzgrau RAL 7021	-	1	M6	10	13	14,5	24,5	4	15	30	33,5	40	47	7,5	16	40
B0219.1062X40	reinorange RAL 2004	-	1	M6	10	13	14,5	24,5	4	15	30	33,5	40	47	7,5	16	40
B0219.10616X40	rapsgelb RAL 1021	-	1	M6	10	13	14,5	24,5	4	15	30	33,5	40	47	7,5	16	40
B0219.10686X40	signalgrün RAL 6032	-	1	M6	10	13	14,5	24,5	4	15	30	33,5	40	47	7,5	16	40
B0219.10687X40	verkehrsblau RAL 5017	-	1	M6	10	13	14,5	24,5	4	15	30	33,5	40	47	7,5	16	40
B0219.10684X40	verkehrsrot RAL 3020	-	1	M6	10	13	14,5	24,5	4	15	30	33,5	40	47	7,5	16	40
B0219.10688X40	lichtgrau RAL 7035	-	1	M6	10	13	14,5	24,5	4	15	30	33,5	40	47	7,5	16	40
B0219.1061X45	schwarzgrau RAL 7021	-	1	M6	10	13	14,5	24,5	4	15	30	33,5	40	47	7,5	16	45
B0219.1062X45	reinorange RAL 2004	-	1	M6	10	13	14,5	24,5	4	15	30	33,5	40	47	7,5	16	45
B0219.10616X45	rapsgelb RAL 1021	-	1	M6	10	13	14,5	24,5	4	15	30	33,5	40	47	7,5	16	45
B0219.10686X45	signalgrün RAL 6032	-	1	M6	10	13	14,5	24,5	4	15	30	33,5	40	47	7,5	16	45
B0219.10687X45	verkehrsblau RAL 5017	-	1	M6	10	13	14,5	24,5	4	15	30	33,5	40	47	7,5	16	45
B0219.10684X45	verkehrsrot RAL 3020	-	1	M6	10	13	14,5	24,5	4	15	30	33,5	40	47	7,5	16	45
B0219.10688X45	lichtgrau RAL 7035	-	1	M6	10	13	14,5	24,5	4	15	30	33,5	40	47	7,5	16	45
B0219.1061X50	schwarzgrau RAL 7021	-	1	M6	10	13	14,5	24,5	4	15	30	33,5	40	47	7,5	16	50
B0219.1062X50	reinorange RAL 2004	-	1	M6	10	13	14,5	24,5	4	15	30	33,5	40	47	7,5	16	50
B0219.10616X50	rapsgelb RAL 1021	-	1	M6	10	13	14,5	24,5	4	15	30	33,5	40	47	7,5	16	50
B0219.10686X50	signalgrün RAL 6032	-	1	M6	10	13	14,5	24,5	4	15	30	33,5	40	47	7,5	16	50
B0219.10687X50	verkehrsblau RAL 5017	-	1	M6	10	13	14,5	24,5	4	15	30	33,5	40	47	7,5	16	50
B0219.10684X50	verkehrsrot RAL 3020	-	1	M6	10	13	14,5	24,5	4	15	30	33,5	40	47	7,5	16	50

Klemmhebel Kunststoff mit Außengewinde, Gewindeinsatz Stahl

brüniert

Artikelübersicht

Bestellnummer	Farbe Grundkörper	Oberfläche Grundkörper	Größe	X	D	D1	D2	H	H1	H2	H3	H4	A	A1	B	Zähnezahl	L
B0219.21086X45	signalgrün RAL 6032	-	2	M10	13,5	18	19,5	28,5	6,5	17,5	41,5	45,5	65	75	9,5	20	45
B0219.21087X45	verkehrsblau RAL 5017	-	2	M10	13,5	18	19,5	28,5	6,5	17,5	41,5	45,5	65	75	9,5	20	45
B0219.21084X45	verkehrsrot RAL 3020	-	2	M10	13,5	18	19,5	28,5	6,5	17,5	41,5	45,5	65	75	9,5	20	45
B0219.21088X45	lichtgrau RAL 7035	-	2	M10	13,5	18	19,5	28,5	6,5	17,5	41,5	45,5	65	75	9,5	20	45
B0219.2101X50	schwarzgrau RAL 7021	-	2	M10	13,5	18	19,5	28,5	6,5	17,5	41,5	45,5	65	75	9,5	20	50
B0219.2102X50	reinorange RAL 2004	-	2	M10	13,5	18	19,5	28,5	6,5	17,5	41,5	45,5	65	75	9,5	20	50
B0219.21016X50	rapsgelb RAL 1021	-	2	M10	13,5	18	19,5	28,5	6,5	17,5	41,5	45,5	65	75	9,5	20	50
B0219.21086X50	signalgrün RAL 6032	-	2	M10	13,5	18	19,5	28,5	6,5	17,5	41,5	45,5	65	75	9,5	20	50
B0219.21087X50	verkehrsblau RAL 5017	-	2	M10	13,5	18	19,5	28,5	6,5	17,5	41,5	45,5	65	75	9,5	20	50
B0219.21084X50	verkehrsrot RAL 3020	-	2	M10	13,5	18	19,5	28,5	6,5	17,5	41,5	45,5	65	75	9,5	20	50
B0219.21088X50	lichtgrau RAL 7035	-	2	M10	13,5	18	19,5	28,5	6,5	17,5	41,5	45,5	65	75	9,5	20	50
B0219.2101X55	schwarzgrau RAL 7021	-	2	M10	13,5	18	19,5	28,5	6,5	17,5	41,5	45,5	65	75	9,5	20	55
B0219.2102X55	reinorange RAL 2004	-	2	M10	13,5	18	19,5	28,5	6,5	17,5	41,5	45,5	65	75	9,5	20	55
B0219.21016X55	rapsgelb RAL 1021	-	2	M10	13,5	18	19,5	28,5	6,5	17,5	41,5	45,5	65	75	9,5	20	55
B0219.21086X55	signalgrün RAL 6032	-	2	M10	13,5	18	19,5	28,5	6,5	17,5	41,5	45,5	65	75	9,5	20	55
B0219.21087X55	verkehrsblau RAL 5017	-	2	M10	13,5	18	19,5	28,5	6,5	17,5	41,5	45,5	65	75	9,5	20	55
B0219.21084X55	verkehrsrot RAL 3020	-	2	M10	13,5	18	19,5	28,5	6,5	17,5	41,5	45,5	65	75	9,5	20	55
B0219.21088X55	lichtgrau RAL 7035	-	2	M10	13,5	18	19,5	28,5	6,5	17,5	41,5	45,5	65	75	9,5	20	55
B0219.2101X60	schwarzgrau RAL 7021	-	2	M10	13,5	18	19,5	28,5	6,5	17,5	41,5	45,5	65	75	9,5	20	60
B0219.2102X60	reinorange RAL 2004	-	2	M10	13,5	18	19,5	28,5	6,5	17,5	41,5	45,5	65	75	9,5	20	60
B0219.21016X60	rapsgelb RAL 1021	-	2	M10	13,5	18	19,5	28,5	6,5	17,5	41,5	45,5	65	75	9,5	20	60
B0219.21086X60	signalgrün RAL 6032	-	2	M10	13,5	18	19,5	28,5	6,5	17,5	41,5	45,5	65	75	9,5	20	60
B0219.21087X60	verkehrsblau RAL 5017	-	2	M10	13,5	18	19,5	28,5	6,5	17,5	41,5	45,5	65	75	9,5	20	60
B0219.21084X60	verkehrsrot RAL 3020	-	2	M10	13,5	18	19,5	28,5	6,5	17,5	41,5	45,5	65	75	9,5	20	60
B0219.21088X60	lichtgrau RAL 7035	-	2	M10	13,5	18	19,5	28,5	6,5	17,5	41,5	45,5	65	75	9,5	20	60
B0219.3081X15	schwarzgrau RAL 7021	-	3	M8	16	21,5	23	37	10	24	53,5	58	80	91,5	11	22	15
B0219.3082X15	reinorange RAL 2004	-	3	M8	16	21,5	23	37	10	24	53,5	58	80	91,5	11	22	15
B0219.30816X15	rapsgelb RAL 1021	-	3	M8	16	21,5	23	37	10	24	53,5	58	80	91,5	11	22	15
B0219.30886X15	signalgrün RAL 6032	-	3	M8	16	21,5	23	37	10	24	53,5	58	80	91,5	11	22	15
B0219.30887X15	verkehrsblau RAL 5017	-	3	M8	16	21,5	23	37	10	24	53,5	58	80	91,5	11	22	15
B0219.30884X15	verkehrsrot RAL 3020	-	3	M8	16	21,5	23	37	10	24	53,5	58	80	91,5	11	22	15
B0219.30888X15	lichtgrau RAL 7035	-	3	M8	16	21,5	23	37	10	24	53,5	58	80	91,5	11	22	15
B0219.3081X20	schwarzgrau RAL 7021	-	3	M8	16	21,5	23	37	10	24	53,5	58	80	91,5	11	22	20
B0219.3082X20	reinorange RAL 2004	-	3	M8	16	21,5	23	37	10	24	53,5	58	80	91,5	11	22	20
B0219.30816X20	rapsgelb RAL 1021	-	3	M8	16	21,5	23	37	10	24	53,5	58	80	91,5	11	22	20
B0219.30886X20	signalgrün RAL 6032	-	3	M8	16	21,5	23	37	10	24	53,5	58	80	91,5	11	22	20
B0219.30887X20	verkehrsblau RAL 5017	-	3	M8	16	21,5	23	37	10	24	53,5	58	80	91,5	11	22	20
B0219.30884X20	verkehrsrot RAL 3020	-	3	M8	16	21,5	23	37	10	24	53,5	58	80	91,5	11	22	20
B0219.30888X20	lichtgrau RAL 7035	-	3	M8	16	21,5	23	37	10	24	53,5	58	80	91,5	11	22	20
B0219.3081X25	schwarzgrau RAL 7021	-	3	M8	16	21,5	23	37	10	24	53,5	58	80	91,5	11	22	25
B0219.3082X25	reinorange RAL 2004	-	3	M8	16	21,5	23	37	10	24	53,5	58	80	91,5	11	22	25
B0219.30816X25	rapsgelb RAL 1021	-	3	M8	16	21,5	23	37	10	24	53,5	58	80	91,5	11	22	25
B0219.30886X25	signalgrün RAL 6032	-	3	M8	16	21,5	23	37	10	24	53,5	58	80	91,5	11	22	25
B0219.30887X25	verkehrsblau RAL 5017	-	3	M8	16	21,5	23	37	10	24	53,5	58	80	91,5	11	22	25
B0219.30884X25	verkehrsrot RAL 3020	-	3	M8	16	21,5	23	37	10	24	53,5	58	80	91,5	11	22	25
B0219.30888X25	lichtgrau RAL 7035	-	3	M8	16	21,5	23	37	10	24	53,5	58	80	91,5	11	22	25
B0219.3081X30	schwarzgrau RAL 7021	-	3	M8	16	21,5	23	37	10	24	53,5	58	80	91,5	11	22	30
B0219.3082X30	reinorange RAL 2004	-	3	M8	16	21,5	23	37	10	24	53,5	58	80	91,5	11	22	30
B0219.30816X30	rapsgelb RAL 1021	-	3	M8	16	21,5	23	37	10	24	53,5	58	80	91,5	11	22	30
B0219.30886X30	signalgrün RAL 6032	-	3	M8	16	21,5	23	37	10	24	53,5	58	80	91,5	11	22	30
B0219.30887X30	verkehrsblau RAL 5017	-	3	M8	16	21,5	23	37	10	24	53,5	58	80	91,5	11	22	30
B0219.30884X30	verkehrsrot RAL 3020	-	3	M8	16	21,5	23	37	10	24	53,5	58	80	91,5	11	22	30
B0219.30888X30	lichtgrau RAL 7035	-	3	M8	16	21,5	23	37	10	24	53,5	58	80	91,5	11	22	30
B0219.3081X35	schwarzgrau RAL 7021	-	3	M8	16	21,5	23	37	10	24	53,5	58	80	91,5	11	22	35
B0219.3082X35	reinorange RAL 2004	-	3	M8	16	21,5	23	37	10	24	53,5	58	80	91,5	11	22	35
B0219.30816X35	rapsgelb RAL 1021	-	3	M8	16	21,5	23	37	10	24	53,5	58	80	91,5	11	22	35
B0219.30886X35	signalgrün RAL 6032	-	3	M8	16	21,5	23	37	10	24	53,5	58	80	91,5	11	22	35
B0219.30887X35	verkehrsblau RAL 5017	-	3	M8	16	21,5	23	37	10	24	53,5	58	80	91,5	11	22	35
B0219.30884X35	verkehrsrot RAL 3020	-	3	M8	16	21,5	23	37	10	24	53,5	58	80	91,5	11	22	35
B0219.30888X35	lichtgrau RAL 7035	-	3	M8	16	21,5	23	37	10	24	53,5	58	80	91,5	11	22	35
B0219.3081X40	schwarzgrau RAL 7021	-	3	M8	16	21,5	23	37	10	24	53,5	58	80	91,5	11	22	40
B0219.3082X40	reinorange RAL 2004	-	3	M8	16	21,5	23	37	10	24	53,5	58	80	91,5	11	22	40

Klemmhebel Kunststoff mit Außengewinde, Gewindeinsatz Stahl

brüniert

Artikelübersicht

Bestellnummer	Farbe Grundkörper	Oberfläche Grundkörper	Größe	X	D	D1	D2	H	H1	H2	H3	H4	A	A1	B	Zähnezahl	L
B0219.30816X40	rapsgelb RAL 1021	-	3	M8	16	21,5	23	37	10	24	53,5	58	80	91,5	11	22	40
B0219.30886X40	signalgrün RAL 6032	-	3	M8	16	21,5	23	37	10	24	53,5	58	80	91,5	11	22	40
B0219.30887X40	verkehrsblau RAL 5017	-	3	M8	16	21,5	23	37	10	24	53,5	58	80	91,5	11	22	40
B0219.30884X40	verkehrsrot RAL 3020	-	3	M8	16	21,5	23	37	10	24	53,5	58	80	91,5	11	22	40
B0219.30888X40	lichtgrau RAL 7035	-	3	M8	16	21,5	23	37	10	24	53,5	58	80	91,5	11	22	40
B0219.3081X45	schwarzgrau RAL 7021	-	3	M8	16	21,5	23	37	10	24	53,5	58	80	91,5	11	22	45
B0219.3082X45	reinorange RAL 2004	-	3	M8	16	21,5	23	37	10	24	53,5	58	80	91,5	11	22	45
B0219.30816X45	rapsgelb RAL 1021	-	3	M8	16	21,5	23	37	10	24	53,5	58	80	91,5	11	22	45
B0219.30886X45	signalgrün RAL 6032	-	3	M8	16	21,5	23	37	10	24	53,5	58	80	91,5	11	22	45
B0219.30887X45	verkehrsblau RAL 5017	-	3	M8	16	21,5	23	37	10	24	53,5	58	80	91,5	11	22	45
B0219.30884X45	verkehrsrot RAL 3020	-	3	M8	16	21,5	23	37	10	24	53,5	58	80	91,5	11	22	45
B0219.30888X45	lichtgrau RAL 7035	-	3	M8	16	21,5	23	37	10	24	53,5	58	80	91,5	11	22	45
B0219.3081X50	schwarzgrau RAL 7021	-	3	M8	16	21,5	23	37	10	24	53,5	58	80	91,5	11	22	50
B0219.3082X50	reinorange RAL 2004	-	3	M8	16	21,5	23	37	10	24	53,5	58	80	91,5	11	22	50
B0219.30816X50	rapsgelb RAL 1021	-	3	M8	16	21,5	23	37	10	24	53,5	58	80	91,5	11	22	50
B0219.30886X50	signalgrün RAL 6032	-	3	M8	16	21,5	23	37	10	24	53,5	58	80	91,5	11	22	50
B0219.30887X50	verkehrsblau RAL 5017	-	3	M8	16	21,5	23	37	10	24	53,5	58	80	91,5	11	22	50
B0219.30884X50	verkehrsrot RAL 3020	-	3	M8	16	21,5	23	37	10	24	53,5	58	80	91,5	11	22	50
B0219.30888X50	lichtgrau RAL 7035	-	3	M8	16	21,5	23	37	10	24	53,5	58	80	91,5	11	22	50
B0219.3081X55	schwarzgrau RAL 7021	-	3	M8	16	21,5	23	37	10	24	53,5	58	80	91,5	11	22	55
B0219.3082X55	reinorange RAL 2004	-	3	M8	16	21,5	23	37	10	24	53,5	58	80	91,5	11	22	55
B0219.30816X55	rapsgelb RAL 1021	-	3	M8	16	21,5	23	37	10	24	53,5	58	80	91,5	11	22	55
B0219.30886X55	signalgrün RAL 6032	-	3	M8	16	21,5	23	37	10	24	53,5	58	80	91,5	11	22	55
B0219.30887X55	verkehrsblau RAL 5017	-	3	M8	16	21,5	23	37	10	24	53,5	58	80	91,5	11	22	55
B0219.30884X55	verkehrsrot RAL 3020	-	3	M8	16	21,5	23	37	10	24	53,5	58	80	91,5	11	22	55
B0219.30888X55	lichtgrau RAL 7035	-	3	M8	16	21,5	23	37	10	24	53,5	58	80	91,5	11	22	55
B0219.3081X60	schwarzgrau RAL 7021	-	3	M8	16	21,5	23	37	10	24	53,5	58	80	91,5	11	22	60
B0219.3082X60	reinorange RAL 2004	-	3	M8	16	21,5	23	37	10	24	53,5	58	80	91,5	11	22	60
B0219.30816X60	rapsgelb RAL 1021	-	3	M8	16	21,5	23	37	10	24	53,5	58	80	91,5	11	22	60
B0219.30886X60	signalgrün RAL 6032	-	3	M8	16	21,5	23	37	10	24	53,5	58	80	91,5	11	22	60
B0219.30887X60	verkehrsblau RAL 5017	-	3	M8	16	21,5	23	37	10	24	53,5	58	80	91,5	11	22	60
B0219.30884X60	verkehrsrot RAL 3020	-	3	M8	16	21,5	23	37	10	24	53,5	58	80	91,5	11	22	60
B0219.30888X60	lichtgrau RAL 7035	-	3	M8	16	21,5	23	37	10	24	53,5	58	80	91,5	11	22	60
B0219.3101X15	schwarzgrau RAL 7021	-	3	M10	16	21,5	23	37	10	24	53,5	58	80	91,5	11	22	15
B0219.3102X15	reinorange RAL 2004	-	3	M10	16	21,5	23	37	10	24	53,5	58	80	91,5	11	22	15
B0219.31016X15	rapsgelb RAL 1021	-	3	M10	16	21,5	23	37	10	24	53,5	58	80	91,5	11	22	15
B0219.31086X15	signalgrün RAL 6032	-	3	M10	16	21,5	23	37	10	24	53,5	58	80	91,5	11	22	15
B0219.31087X15	verkehrsblau RAL 5017	-	3	M10	16	21,5	23	37	10	24	53,5	58	80	91,5	11	22	15
B0219.31084X15	verkehrsrot RAL 3020	-	3	M10	16	21,5	23	37	10	24	53,5	58	80	91,5	11	22	15
B0219.31088X15	lichtgrau RAL 7035	-	3	M10	16	21,5	23	37	10	24	53,5	58	80	91,5	11	22	15
B0219.3101X20	schwarzgrau RAL 7021	-	3	M10	16	21,5	23	37	10	24	53,5	58	80	91,5	11	22	20
B0219.3102X20	reinorange RAL 2004	-	3	M10	16	21,5	23	37	10	24	53,5	58	80	91,5	11	22	20
B0219.31016X20	rapsgelb RAL 1021	-	3	M10	16	21,5	23	37	10	24	53,5	58	80	91,5	11	22	20
B0219.31086X20	signalgrün RAL 6032	-	3	M10	16	21,5	23	37	10	24	53,5	58	80	91,5	11	22	20
B0219.31087X20	verkehrsblau RAL 5017	-	3	M10	16	21,5	23	37	10	24	53,5	58	80	91,5	11	22	20
B0219.31084X20	verkehrsrot RAL 3020	-	3	M10	16	21,5	23	37	10	24	53,5	58	80	91,5	11	22	20
B0219.31088X20	lichtgrau RAL 7035	-	3	M10	16	21,5	23	37	10	24	53,5	58	80	91,5	11	22	20
B0219.3101X25	schwarzgrau RAL 7021	-	3	M10	16	21,5	23	37	10	24	53,5	58	80	91,5	11	22	25
B0219.3102X25	reinorange RAL 2004	-	3	M10	16	21,5	23	37	10	24	53,5	58	80	91,5	11	22	25
B0219.31016X25	rapsgelb RAL 1021	-	3	M10	16	21,5	23	37	10	24	53,5	58	80	91,5	11	22	25
B0219.31086X25	signalgrün RAL 6032	-	3	M10	16	21,5	23	37	10	24	53,5	58	80	91,5	11	22	25
B0219.31087X25	verkehrsblau RAL 5017	-	3	M10	16	21,5	23	37	10	24	53,5	58	80	91,5	11	22	25
B0219.31084X25	verkehrsrot RAL 3020	-	3	M10	16	21,5	23	37	10	24	53,5	58	80	91,5	11	22	25
B0219.31088X25	lichtgrau RAL 7035	-	3	M10	16	21,5	23	37	10	24	53,5	58	80	91,5	11	22	25
B0219.3101X30	schwarzgrau RAL 7021	-	3	M10	16	21,5	23	37	10	24	53,5	58	80	91,5	11	22	30
B0219.3102X30	reinorange RAL 2004	-	3	M10	16	21,5	23	37	10	24	53,5	58	80	91,5	11	22	30
B0219.31016X30	rapsgelb RAL 1021	-	3	M10	16	21,5	23	37	10	24	53,5	58	80	91,5	11	22	30
B0219.31086X30	signalgrün RAL 6032	-	3	M10	16	21,5	23	37	10	24	53,5	58	80	91,5	11	22	30
B0219.31087X30	verkehrsblau RAL 5017	-	3	M10	16	21,5	23	37	10	24	53,5	58	80	91,5	11	22	30
B0219.31084X30	verkehrsrot RAL 3020	-	3	M10	16	21,5	23	37	10	24	53,5	58	80	91,5	11	22	30
B0219.31088X30	lichtgrau RAL 7035	-	3	M10	16	21,5	23	37	10	24	53,5	58	80	91,5	11	22	30
B0219.3101X35	schwarzgrau RAL 7021	-	3	M10	16	21,5	23	37	10	24	53,5	58	80	91,5	11	22	35

Klemmhebel Kunststoff mit Außengewinde, Gewindeinsatz Stahl

brüniert

Artikelübersicht

Bestellnummer	Farbe Grundkörper	Oberfläche Grundkörper	Größe	X	D	D1	D2	H	H1	H2	H3	H4	A	A1	B	Zähnezahl	L
B0219.3102X35	reinorange RAL 2004	-	3	M10	16	21,5	23	37	10	24	53,5	58	80	91,5	11	22	35
B0219.31016X35	rapsgelb RAL 1021	-	3	M10	16	21,5	23	37	10	24	53,5	58	80	91,5	11	22	35
B0219.31086X35	signalgrün RAL 6032	-	3	M10	16	21,5	23	37	10	24	53,5	58	80	91,5	11	22	35
B0219.31087X35	verkehrsblau RAL 5017	-	3	M10	16	21,5	23	37	10	24	53,5	58	80	91,5	11	22	35
B0219.31084X35	verkehrsrot RAL 3020	-	3	M10	16	21,5	23	37	10	24	53,5	58	80	91,5	11	22	35
B0219.31088X35	lichtgrau RAL 7035	-	3	M10	16	21,5	23	37	10	24	53,5	58	80	91,5	11	22	35
B0219.3101X40	schwarzgrau RAL 7021	-	3	M10	16	21,5	23	37	10	24	53,5	58	80	91,5	11	22	40
B0219.3102X40	reinorange RAL 2004	-	3	M10	16	21,5	23	37	10	24	53,5	58	80	91,5	11	22	40
B0219.31016X40	rapsgelb RAL 1021	-	3	M10	16	21,5	23	37	10	24	53,5	58	80	91,5	11	22	40
B0219.31086X40	signalgrün RAL 6032	-	3	M10	16	21,5	23	37	10	24	53,5	58	80	91,5	11	22	40
B0219.31087X40	verkehrsblau RAL 5017	-	3	M10	16	21,5	23	37	10	24	53,5	58	80	91,5	11	22	40
B0219.31084X40	verkehrsrot RAL 3020	-	3	M10	16	21,5	23	37	10	24	53,5	58	80	91,5	11	22	40
B0219.31088X40	lichtgrau RAL 7035	-	3	M10	16	21,5	23	37	10	24	53,5	58	80	91,5	11	22	40
B0219.3101X45	schwarzgrau RAL 7021	-	3	M10	16	21,5	23	37	10	24	53,5	58	80	91,5	11	22	45
B0219.3102X45	reinorange RAL 2004	-	3	M10	16	21,5	23	37	10	24	53,5	58	80	91,5	11	22	45
B0219.31016X45	rapsgelb RAL 1021	-	3	M10	16	21,5	23	37	10	24	53,5	58	80	91,5	11	22	45
B0219.31086X45	signalgrün RAL 6032	-	3	M10	16	21,5	23	37	10	24	53,5	58	80	91,5	11	22	45
B0219.31087X45	verkehrsblau RAL 5017	-	3	M10	16	21,5	23	37	10	24	53,5	58	80	91,5	11	22	45
B0219.31084X45	verkehrsrot RAL 3020	-	3	M10	16	21,5	23	37	10	24	53,5	58	80	91,5	11	22	45
B0219.31088X45	lichtgrau RAL 7035	-	3	M10	16	21,5	23	37	10	24	53,5	58	80	91,5	11	22	45
B0219.3101X50	schwarzgrau RAL 7021	-	3	M10	16	21,5	23	37	10	24	53,5	58	80	91,5	11	22	50
B0219.3102X50	reinorange RAL 2004	-	3	M10	16	21,5	23	37	10	24	53,5	58	80	91,5	11	22	50
B0219.31016X50	rapsgelb RAL 1021	-	3	M10	16	21,5	23	37	10	24	53,5	58	80	91,5	11	22	50
B0219.31086X50	signalgrün RAL 6032	-	3	M10	16	21,5	23	37	10	24	53,5	58	80	91,5	11	22	50
B0219.31087X50	verkehrsblau RAL 5017	-	3	M10	16	21,5	23	37	10	24	53,5	58	80	91,5	11	22	50
B0219.31084X50	verkehrsrot RAL 3020	-	3	M10	16	21,5	23	37	10	24	53,5	58	80	91,5	11	22	50
B0219.31088X50	lichtgrau RAL 7035	-	3	M10	16	21,5	23	37	10	24	53,5	58	80	91,5	11	22	50
B0219.3101X55	schwarzgrau RAL 7021	-	3	M10	16	21,5	23	37	10	24	53,5	58	80	91,5	11	22	55
B0219.3102X55	reinorange RAL 2004	-	3	M10	16	21,5	23	37	10	24	53,5	58	80	91,5	11	22	55
B0219.31016X55	rapsgelb RAL 1021	-	3	M10	16	21,5	23	37	10	24	53,5	58	80	91,5	11	22	55
B0219.31086X55	signalgrün RAL 6032	-	3	M10	16	21,5	23	37	10	24	53,5	58	80	91,5	11	22	55
B0219.31087X55	verkehrsblau RAL 5017	-	3	M10	16	21,5	23	37	10	24	53,5	58	80	91,5	11	22	55
B0219.31084X55	verkehrsrot RAL 3020	-	3	M10	16	21,5	23	37	10	24	53,5	58	80	91,5	11	22	55
B0219.31088X55	lichtgrau RAL 7035	-	3	M10	16	21,5	23	37	10	24	53,5	58	80	91,5	11	22	55
B0219.3101X60	schwarzgrau RAL 7021	-	3	M10	16	21,5	23	37	10	24	53,5	58	80	91,5	11	22	60
B0219.3102X60	reinorange RAL 2004	-	3	M10	16	21,5	23	37	10	24	53,5	58	80	91,5	11	22	60
B0219.31016X60	rapsgelb RAL 1021	-	3	M10	16	21,5	23	37	10	24	53,5	58	80	91,5	11	22	60
B0219.31086X60	signalgrün RAL 6032	-	3	M10	16	21,5	23	37	10	24	53,5	58	80	91,5	11	22	60
B0219.31087X60	verkehrsblau RAL 5017	-	3	M10	16	21,5	23	37	10	24	53,5	58	80	91,5	11	22	60
B0219.31084X60	verkehrsrot RAL 3020	-	3	M10	16	21,5	23	37	10	24	53,5	58	80	91,5	11	22	60
B0219.31088X60	lichtgrau RAL 7035	-	3	M10	16	21,5	23	37	10	24	53,5	58	80	91,5	11	22	60
B0219.4101X20	schwarzgrau RAL 7021	-	4	M10	19	25,5	27,5	43	10	26	61	66	95	109	13	24	20
B0219.4102X20	reinorange RAL 2004	-	4	M10	19	25,5	27,5	43	10	26	61	66	95	109	13	24	20
B0219.41016X20	rapsgelb RAL 1021	-	4	M10	19	25,5	27,5	43	10	26	61	66	95	109	13	24	20
B0219.41086X20	signalgrün RAL 6032	-	4	M10	19	25,5	27,5	43	10	26	61	66	95	109	13	24	20
B0219.41087X20	verkehrsblau RAL 5017	-	4	M10	19	25,5	27,5	43	10	26	61	66	95	109	13	24	20
B0219.41084X20	verkehrsrot RAL 3020	-	4	M10	19	25,5	27,5	43	10	26	61	66	95	109	13	24	20
B0219.41088X20	lichtgrau RAL 7035	-	4	M10	19	25,5	27,5	43	10	26	61	66	95	109	13	24	20
B0219.4101X25	schwarzgrau RAL 7021	-	4	M10	19	25,5	27,5	43	10	26	61	66	95	109	13	24	25
B0219.4102X25	reinorange RAL 2004	-	4	M10	19	25,5	27,5	43	10	26	61	66	95	109	13	24	25
B0219.41016X25	rapsgelb RAL 1021	-	4	M10	19	25,5	27,5	43	10	26	61	66	95	109	13	24	25
B0219.41086X25	signalgrün RAL 6032	-	4	M10	19	25,5	27,5	43	10	26	61	66	95	109	13	24	25
B0219.41087X25	verkehrsblau RAL 5017	-	4	M10	19	25,5	27,5	43	10	26	61	66	95	109	13	24	25
B0219.41084X25	verkehrsrot RAL 3020	-	4	M10	19	25,5	27,5	43	10	26	61	66	95	109	13	24	25
B0219.41088X25	lichtgrau RAL 7035	-	4	M10	19	25,5	27,5	43	10	26	61	66	95	109	13	24	25
B0219.4101X30	schwarzgrau RAL 7021	-	4	M10	19	25,5	27,5	43	10	26	61	66	95	109	13	24	30
B0219.4102X30	reinorange RAL 2004	-	4	M10	19	25,5	27,5	43	10	26	61	66	95	109	13	24	30
B0219.41016X30	rapsgelb RAL 1021	-	4	M10	19	25,5	27,5	43	10	26	61	66	95	109	13	24	30
B0219.41086X30	signalgrün RAL 6032	-	4	M10	19	25,5	27,5	43	10	26	61	66	95	109	13	24	30
B0219.41087X30	verkehrsblau RAL 5017	-	4	M10	19	25,5	27,5	43	10	26	61	66	95	109	13	24	30
B0219.41084X30	verkehrsrot RAL 3020	-	4	M10	19	25,5	27,5	43	10	26	61	66	95	109	13	24	30
B0219.41088X30	lichtgrau RAL 7035	-	4	M10	19	25,5	27,5	43	10	26	61	66	95	109	13	24	30

Klemmhebel Kunststoff mit Außengewinde, Gewindeinsatz Stahl brüniert

Artikelübersicht

Bestellnummer	Farbe Grundkörper	Oberfläche Grundkörper	Größe	X	D	D1	D2	H	H1	H2	H3	H4	A	A1	B	Zähnezahl	L
B0219.4101X35	schwarzgrau RAL 7021	-	4	M10	19	25,5	27,5	43	10	26	61	66	95	109	13	24	35
B0219.4102X35	reinorange RAL 2004	-	4	M10	19	25,5	27,5	43	10	26	61	66	95	109	13	24	35
B0219.41016X35	rapsgelb RAL 1021	-	4	M10	19	25,5	27,5	43	10	26	61	66	95	109	13	24	35
B0219.41086X35	signalgrün RAL 6032	-	4	M10	19	25,5	27,5	43	10	26	61	66	95	109	13	24	35
B0219.41087X35	verkehrsblau RAL 5017	-	4	M10	19	25,5	27,5	43	10	26	61	66	95	109	13	24	35
B0219.41084X35	verkehrsrot RAL 3020	-	4	M10	19	25,5	27,5	43	10	26	61	66	95	109	13	24	35
B0219.41088X35	lichtgrau RAL 7035	-	4	M10	19	25,5	27,5	43	10	26	61	66	95	109	13	24	35
B0219.4101X40	schwarzgrau RAL 7021	-	4	M10	19	25,5	27,5	43	10	26	61	66	95	109	13	24	40
B0219.4102X40	reinorange RAL 2004	-	4	M10	19	25,5	27,5	43	10	26	61	66	95	109	13	24	40
B0219.41016X40	rapsgelb RAL 1021	-	4	M10	19	25,5	27,5	43	10	26	61	66	95	109	13	24	40
B0219.41086X40	signalgrün RAL 6032	-	4	M10	19	25,5	27,5	43	10	26	61	66	95	109	13	24	40
B0219.41087X40	verkehrsblau RAL 5017	-	4	M10	19	25,5	27,5	43	10	26	61	66	95	109	13	24	40
B0219.41084X40	verkehrsrot RAL 3020	-	4	M10	19	25,5	27,5	43	10	26	61	66	95	109	13	24	40
B0219.41088X40	lichtgrau RAL 7035	-	4	M10	19	25,5	27,5	43	10	26	61	66	95	109	13	24	40
B0219.4101X45	schwarzgrau RAL 7021	-	4	M10	19	25,5	27,5	43	10	26	61	66	95	109	13	24	45
B0219.4102X45	reinorange RAL 2004	-	4	M10	19	25,5	27,5	43	10	26	61	66	95	109	13	24	45
B0219.41016X45	rapsgelb RAL 1021	-	4	M10	19	25,5	27,5	43	10	26	61	66	95	109	13	24	45
B0219.41086X45	signalgrün RAL 6032	-	4	M10	19	25,5	27,5	43	10	26	61	66	95	109	13	24	45
B0219.41087X45	verkehrsblau RAL 5017	-	4	M10	19	25,5	27,5	43	10	26	61	66	95	109	13	24	45
B0219.41084X45	verkehrsrot RAL 3020	-	4	M10	19	25,5	27,5	43	10	26	61	66	95	109	13	24	45
B0219.41088X45	lichtgrau RAL 7035	-	4	M10	19	25,5	27,5	43	10	26	61	66	95	109	13	24	45
B0219.4101X50	schwarzgrau RAL 7021	-	4	M10	19	25,5	27,5	43	10	26	61	66	95	109	13	24	50
B0219.4102X50	reinorange RAL 2004	-	4	M10	19	25,5	27,5	43	10	26	61	66	95	109	13	24	50
B0219.41016X50	rapsgelb RAL 1021	-	4	M10	19	25,5	27,5	43	10	26	61	66	95	109	13	24	50
B0219.41086X50	signalgrün RAL 6032	-	4	M10	19	25,5	27,5	43	10	26	61	66	95	109	13	24	50
B0219.41087X50	verkehrsblau RAL 5017	-	4	M10	19	25,5	27,5	43	10	26	61	66	95	109	13	24	50
B0219.41084X50	verkehrsrot RAL 3020	-	4	M10	19	25,5	27,5	43	10	26	61	66	95	109	13	24	50
B0219.41088X50	lichtgrau RAL 7035	-	4	M10	19	25,5	27,5	43	10	26	61	66	95	109	13	24	50
B0219.4101X55	schwarzgrau RAL 7021	-	4	M10	19	25,5	27,5	43	10	26	61	66	95	109	13	24	55
B0219.4102X55	reinorange RAL 2004	-	4	M10	19	25,5	27,5	43	10	26	61	66	95	109	13	24	55
B0219.41016X55	rapsgelb RAL 1021	-	4	M10	19	25,5	27,5	43	10	26	61	66	95	109	13	24	55
B0219.41086X55	signalgrün RAL 6032	-	4	M10	19	25,5	27,5	43	10	26	61	66	95	109	13	24	55
B0219.41087X55	verkehrsblau RAL 5017	-	4	M10	19	25,5	27,5	43	10	26	61	66	95	109	13	24	55
B0219.41084X55	verkehrsrot RAL 3020	-	4	M10	19	25,5	27,5	43	10	26	61	66	95	109	13	24	55
B0219.41088X55	lichtgrau RAL 7035	-	4	M10	19	25,5	27,5	43	10	26	61	66	95	109	13	24	55
B0219.4101X60	schwarzgrau RAL 7021	-	4	M10	19	25,5	27,5	43	10	26	61	66	95	109	13	24	60
B0219.4102X60	reinorange RAL 2004	-	4	M10	19	25,5	27,5	43	10	26	61	66	95	109	13	24	60
B0219.41016X60	rapsgelb RAL 1021	-	4	M10	19	25,5	27,5	43	10	26	61	66	95	109	13	24	60
B0219.41086X60	signalgrün RAL 6032	-	4	M10	19	25,5	27,5	43	10	26	61	66	95	109	13	24	60
B0219.41087X60	verkehrsblau RAL 5017	-	4	M10	19	25,5	27,5	43	10	26	61	66	95	109	13	24	60
B0219.41084X60	verkehrsrot RAL 3020	-	4	M10	19	25,5	27,5	43	10	26	61	66	95	109	13	24	60
B0219.41088X60	lichtgrau RAL 7035	-	4	M10	19	25,5	27,5	43	10	26	61	66	95	109	13	24	60
B0219.4101X70	schwarzgrau RAL 7021	-	4	M10	19	25,5	27,5	43	10	26	61	66	95	109	13	24	70
B0219.4102X70	reinorange RAL 2004	-	4	M10	19	25,5	27,5	43	10	26	61	66	95	109	13	24	70
B0219.41016X70	rapsgelb RAL 1021	-	4	M10	19	25,5	27,5	43	10	26	61	66	95	109	13	24	70
B0219.41086X70	signalgrün RAL 6032	-	4	M10	19	25,5	27,5	43	10	26	61	66	95	109	13	24	70
B0219.41087X70	verkehrsblau RAL 5017	-	4	M10	19	25,5	27,5	43	10	26	61	66	95	109	13	24	70
B0219.41084X70	verkehrsrot RAL 3020	-	4	M10	19	25,5	27,5	43	10	26	61	66	95	109	13	24	70
B0219.41088X70	lichtgrau RAL 7035	-	4	M10	19	25,5	27,5	43	10	26	61	66	95	109	13	24	70
B0219.4101X80	schwarzgrau RAL 7021	-	4	M10	19	25,5	27,5	43	10	26	61	66	95	109	13	24	80
B0219.4102X80	reinorange RAL 2004	-	4	M10	19	25,5	27,5	43	10	26	61	66	95	109	13	24	80
B0219.41016X80	rapsgelb RAL 1021	-	4	M10	19	25,5	27,5	43	10	26	61	66	95	109	13	24	80
B0219.41086X80	signalgrün RAL 6032	-	4	M10	19	25,5	27,5	43	10	26	61	66	95	109	13	24	80
B0219.41087X80	verkehrsblau RAL 5017	-	4	M10	19	25,5	27,5	43	10	26	61	66	95	109	13	24	80
B0219.41084X80	verkehrsrot RAL 3020	-	4	M10	19	25,5	27,5	43	10	26	61	66	95	109	13	24	80
B0219.41088X80	lichtgrau RAL 7035	-	4	M10	19	25,5	27,5	43	10	26	61	66	95	109	13	24	80
B0219.4101X90	schwarzgrau RAL 7021	-	4	M10	19	25,5	27,5	43	10	26	61	66	95	109	13	24	90
B0219.4102X90	reinorange RAL 2004	-	4	M10	19	25,5	27,5	43	10	26	61	66	95	109	13	24	90
B0219.41016X90	rapsgelb RAL 1021	-	4	M10	19	25,5	27,5	43	10	26	61	66	95	109	13	24	90
B0219.41086X90	signalgrün RAL 6032	-	4	M10	19	25,5	27,5	43	10	26	61	66	95	109	13	24	90
B0219.41087X90	verkehrsblau RAL 5017	-	4	M10	19	25,5	27,5	43	10	26	61	66	95	109	13	24	90
B0219.41084X90	verkehrsrot RAL 3020	-	4	M10	19	25,5	27,5	43	10	26	61	66	95	109	13	24	90

Klemmhebel Kunststoff mit Außengewinde, Gewindeinsatz Stahl brüniert

Artikelübersicht

Bestellnummer	Farbe Grundkörper	Oberfläche Grundkörper	Größe	X	D	D1	D2	H	H1	H2	H3	H4	A	A1	B	Zähnezahl	L
B0219.41088X90	lichtgrau RAL 7035	-	4	M10	19	25,5	27,5	43	10	26	61	66	95	109	13	24	90
B0219.4121X20	schwarzgrau RAL 7021	-	4	M12	19	25,5	27,5	43	10	26	61	66	95	109	13	24	20
B0219.4122X20	reinorange RAL 2004	-	4	M12	19	25,5	27,5	43	10	26	61	66	95	109	13	24	20
B0219.41216X20	rapsgelb RAL 1021	-	4	M12	19	25,5	27,5	43	10	26	61	66	95	109	13	24	20
B0219.41286X20	signalgrün RAL 6032	-	4	M12	19	25,5	27,5	43	10	26	61	66	95	109	13	24	20
B0219.41287X20	verkehrsblau RAL 5017	-	4	M12	19	25,5	27,5	43	10	26	61	66	95	109	13	24	20
B0219.41284X20	verkehrsrot RAL 3020	-	4	M12	19	25,5	27,5	43	10	26	61	66	95	109	13	24	20
B0219.41288X20	lichtgrau RAL 7035	-	4	M12	19	25,5	27,5	43	10	26	61	66	95	109	13	24	20
B0219.4121X25	schwarzgrau RAL 7021	-	4	M12	19	25,5	27,5	43	10	26	61	66	95	109	13	24	25
B0219.4122X25	reinorange RAL 2004	-	4	M12	19	25,5	27,5	43	10	26	61	66	95	109	13	24	25
B0219.41216X25	rapsgelb RAL 1021	-	4	M12	19	25,5	27,5	43	10	26	61	66	95	109	13	24	25
B0219.41286X25	signalgrün RAL 6032	-	4	M12	19	25,5	27,5	43	10	26	61	66	95	109	13	24	25
B0219.41287X25	verkehrsblau RAL 5017	-	4	M12	19	25,5	27,5	43	10	26	61	66	95	109	13	24	25
B0219.41284X25	verkehrsrot RAL 3020	-	4	M12	19	25,5	27,5	43	10	26	61	66	95	109	13	24	25
B0219.41288X25	lichtgrau RAL 7035	-	4	M12	19	25,5	27,5	43	10	26	61	66	95	109	13	24	25
B0219.4121X30	schwarzgrau RAL 7021	-	4	M12	19	25,5	27,5	43	10	26	61	66	95	109	13	24	30
B0219.4122X30	reinorange RAL 2004	-	4	M12	19	25,5	27,5	43	10	26	61	66	95	109	13	24	30
B0219.41216X30	rapsgelb RAL 1021	-	4	M12	19	25,5	27,5	43	10	26	61	66	95	109	13	24	30
B0219.41286X30	signalgrün RAL 6032	-	4	M12	19	25,5	27,5	43	10	26	61	66	95	109	13	24	30
B0219.41287X30	verkehrsblau RAL 5017	-	4	M12	19	25,5	27,5	43	10	26	61	66	95	109	13	24	30
B0219.41284X30	verkehrsrot RAL 3020	-	4	M12	19	25,5	27,5	43	10	26	61	66	95	109	13	24	30
B0219.41288X30	lichtgrau RAL 7035	-	4	M12	19	25,5	27,5	43	10	26	61	66	95	109	13	24	30
B0219.4121X35	schwarzgrau RAL 7021	-	4	M12	19	25,5	27,5	43	10	26	61	66	95	109	13	24	35
B0219.4122X35	reinorange RAL 2004	-	4	M12	19	25,5	27,5	43	10	26	61	66	95	109	13	24	35
B0219.41216X35	rapsgelb RAL 1021	-	4	M12	19	25,5	27,5	43	10	26	61	66	95	109	13	24	35
B0219.41286X35	signalgrün RAL 6032	-	4	M12	19	25,5	27,5	43	10	26	61	66	95	109	13	24	35
B0219.41287X35	verkehrsblau RAL 5017	-	4	M12	19	25,5	27,5	43	10	26	61	66	95	109	13	24	35
B0219.41284X35	verkehrsrot RAL 3020	-	4	M12	19	25,5	27,5	43	10	26	61	66	95	109	13	24	35
B0219.41288X35	lichtgrau RAL 7035	-	4	M12	19	25,5	27,5	43	10	26	61	66	95	109	13	24	35
B0219.4121X40	schwarzgrau RAL 7021	-	4	M12	19	25,5	27,5	43	10	26	61	66	95	109	13	24	40
B0219.4122X40	reinorange RAL 2004	-	4	M12	19	25,5	27,5	43	10	26	61	66	95	109	13	24	40
B0219.41216X40	rapsgelb RAL 1021	-	4	M12	19	25,5	27,5	43	10	26	61	66	95	109	13	24	40
B0219.41286X40	signalgrün RAL 6032	-	4	M12	19	25,5	27,5	43	10	26	61	66	95	109	13	24	40
B0219.41287X40	verkehrsblau RAL 5017	-	4	M12	19	25,5	27,5	43	10	26	61	66	95	109	13	24	40
B0219.41284X40	verkehrsrot RAL 3020	-	4	M12	19	25,5	27,5	43	10	26	61	66	95	109	13	24	40
B0219.41288X40	lichtgrau RAL 7035	-	4	M12	19	25,5	27,5	43	10	26	61	66	95	109	13	24	40
B0219.4121X45	schwarzgrau RAL 7021	-	4	M12	19	25,5	27,5	43	10	26	61	66	95	109	13	24	45
B0219.4122X45	reinorange RAL 2004	-	4	M12	19	25,5	27,5	43	10	26	61	66	95	109	13	24	45
B0219.41216X45	rapsgelb RAL 1021	-	4	M12	19	25,5	27,5	43	10	26	61	66	95	109	13	24	45
B0219.41286X45	signalgrün RAL 6032	-	4	M12	19	25,5	27,5	43	10	26	61	66	95	109	13	24	45
B0219.41287X45	verkehrsblau RAL 5017	-	4	M12	19	25,5	27,5	43	10	26	61	66	95	109	13	24	45
B0219.41284X45	verkehrsrot RAL 3020	-	4	M12	19	25,5	27,5	43	10	26	61	66	95	109	13	24	45
B0219.41288X45	lichtgrau RAL 7035	-	4	M12	19	25,5	27,5	43	10	26	61	66	95	109	13	24	45
B0219.4121X50	schwarzgrau RAL 7021	-	4	M12	19	25,5	27,5	43	10	26	61	66	95	109	13	24	50
B0219.4122X50	reinorange RAL 2004	-	4	M12	19	25,5	27,5	43	10	26	61	66	95	109	13	24	50
B0219.41216X50	rapsgelb RAL 1021	-	4	M12	19	25,5	27,5	43	10	26	61	66	95	109	13	24	50
B0219.41286X50	signalgrün RAL 6032	-	4	M12	19	25,5	27,5	43	10	26	61	66	95	109	13	24	50
B0219.41287X50	verkehrsblau RAL 5017	-	4	M12	19	25,5	27,5	43	10	26	61	66	95	109	13	24	50
B0219.41284X50	verkehrsrot RAL 3020	-	4	M12	19	25,5	27,5	43	10	26	61	66	95	109	13	24	50
B0219.41288X50	lichtgrau RAL 7035	-	4	M12	19	25,5	27,5	43	10	26	61	66	95	109	13	24	50
B0219.4121X55	schwarzgrau RAL 7021	-	4	M12	19	25,5	27,5	43	10	26	61	66	95	109	13	24	55
B0219.4122X55	reinorange RAL 2004	-	4	M12	19	25,5	27,5	43	10	26	61	66	95	109	13	24	55
B0219.41216X55	rapsgelb RAL 1021	-	4	M12	19	25,5	27,5	43	10	26	61	66	95	109	13	24	55
B0219.41286X55	signalgrün RAL 6032	-	4	M12	19	25,5	27,5	43	10	26	61	66	95	109	13	24	55
B0219.41287X55	verkehrsblau RAL 5017	-	4	M12	19	25,5	27,5	43	10	26	61	66	95	109	13	24	55
B0219.41284X55	verkehrsrot RAL 3020	-	4	M12	19	25,5	27,5	43	10	26	61	66	95	109	13	24	55
B0219.41288X55	lichtgrau RAL 7035	-	4	M12	19	25,5	27,5	43	10	26	61	66	95	109	13	24	55
B0219.4121X60	schwarzgrau RAL 7021	-	4	M12	19	25,5	27,5	43	10	26	61	66	95	109	13	24	60
B0219.4122X60	reinorange RAL 2004	-	4	M12	19	25,5	27,5	43	10	26	61	66	95	109	13	24	60
B0219.41216X60	rapsgelb RAL 1021	-	4	M12	19	25,5	27,5	43	10	26	61	66	95	109	13	24	60
B0219.41286X60	signalgrün RAL 6032	-	4	M12	19	25,5	27,5	43	10	26	61	66	95	109	13	24	60
B0219.41287X60	verkehrsblau RAL 5017	-	4	M12	19	25,5	27,5	43	10	26	61	66	95	109	13	24	60

Klemmhebel Kunststoff mit Außengewinde, Gewindeinsatz Stahl brüniert

Artikelübersicht

Bestellnummer	Farbe Grundkörper	Oberfläche Grundkörper	Größe	X	D	D1	D2	H	H1	H2	H3	H4	A	A1	B	Zähnezahl	L
B0219.41284X60	verkehrsrot RAL 3020	-	4	M12	19	25,5	27,5	43	10	26	61	66	95	109	13	24	60
B0219.41288X60	lichtgrau RAL 7035	-	4	M12	19	25,5	27,5	43	10	26	61	66	95	109	13	24	60
B0219.4121X70	schwarzgrau RAL 7021	-	4	M12	19	25,5	27,5	43	10	26	61	66	95	109	13	24	70
B0219.4122X70	reinorange RAL 2004	-	4	M12	19	25,5	27,5	43	10	26	61	66	95	109	13	24	70
B0219.41216X70	rapsgelb RAL 1021	-	4	M12	19	25,5	27,5	43	10	26	61	66	95	109	13	24	70
B0219.41286X70	signalgrün RAL 6032	-	4	M12	19	25,5	27,5	43	10	26	61	66	95	109	13	24	70
B0219.41287X70	verkehrsblau RAL 5017	-	4	M12	19	25,5	27,5	43	10	26	61	66	95	109	13	24	70
B0219.41284X70	verkehrsrot RAL 3020	-	4	M12	19	25,5	27,5	43	10	26	61	66	95	109	13	24	70
B0219.41288X70	lichtgrau RAL 7035	-	4	M12	19	25,5	27,5	43	10	26	61	66	95	109	13	24	70
B0219.4121X80	schwarzgrau RAL 7021	-	4	M12	19	25,5	27,5	43	10	26	61	66	95	109	13	24	80
B0219.4122X80	reinorange RAL 2004	-	4	M12	19	25,5	27,5	43	10	26	61	66	95	109	13	24	80
B0219.41216X80	rapsgelb RAL 1021	-	4	M12	19	25,5	27,5	43	10	26	61	66	95	109	13	24	80
B0219.41286X80	signalgrün RAL 6032	-	4	M12	19	25,5	27,5	43	10	26	61	66	95	109	13	24	80
B0219.41287X80	verkehrsblau RAL 5017	-	4	M12	19	25,5	27,5	43	10	26	61	66	95	109	13	24	80
B0219.41284X80	verkehrsrot RAL 3020	-	4	M12	19	25,5	27,5	43	10	26	61	66	95	109	13	24	80
B0219.41288X80	lichtgrau RAL 7035	-	4	M12	19	25,5	27,5	43	10	26	61	66	95	109	13	24	80
B0219.4121X90	schwarzgrau RAL 7021	-	4	M12	19	25,5	27,5	43	10	26	61	66	95	109	13	24	90
B0219.4122X90	reinorange RAL 2004	-	4	M12	19	25,5	27,5	43	10	26	61	66	95	109	13	24	90
B0219.41216X90	rapsgelb RAL 1021	-	4	M12	19	25,5	27,5	43	10	26	61	66	95	109	13	24	90
B0219.41286X90	signalgrün RAL 6032	-	4	M12	19	25,5	27,5	43	10	26	61	66	95	109	13	24	90
B0219.41287X90	verkehrsblau RAL 5017	-	4	M12	19	25,5	27,5	43	10	26	61	66	95	109	13	24	90
B0219.41284X90	verkehrsrot RAL 3020	-	4	M12	19	25,5	27,5	43	10	26	61	66	95	109	13	24	90
B0219.41288X90	lichtgrau RAL 7035	-	4	M12	19	25,5	27,5	43	10	26	61	66	95	109	13	24	90
B0219.5121X25	schwarzgrau RAL 7021	-	5	M12	23	30	32,5	49	12	33	72	77	110	126	15,5	26	25
B0219.5122X25	reinorange RAL 2004	-	5	M12	23	30	32,5	49	12	33	72	77	110	126	15,5	26	25
B0219.51216X25	rapsgelb RAL 1021	-	5	M12	23	30	32,5	49	12	33	72	77	110	126	15,5	26	25
B0219.51286X25	signalgrün RAL 6032	-	5	M12	23	30	32,5	49	12	33	72	77	110	126	15,5	26	25
B0219.51287X25	verkehrsblau RAL 5017	-	5	M12	23	30	32,5	49	12	33	72	77	110	126	15,5	26	25
B0219.51284X25	verkehrsrot RAL 3020	-	5	M12	23	30	32,5	49	12	33	72	77	110	126	15,5	26	25
B0219.51288X25	lichtgrau RAL 7035	-	5	M12	23	30	32,5	49	12	33	72	77	110	126	15,5	26	25
B0219.5121X30	schwarzgrau RAL 7021	-	5	M12	23	30	32,5	49	12	33	72	77	110	126	15,5	26	30
B0219.5122X30	reinorange RAL 2004	-	5	M12	23	30	32,5	49	12	33	72	77	110	126	15,5	26	30
B0219.51216X30	rapsgelb RAL 1021	-	5	M12	23	30	32,5	49	12	33	72	77	110	126	15,5	26	30
B0219.51286X30	signalgrün RAL 6032	-	5	M12	23	30	32,5	49	12	33	72	77	110	126	15,5	26	30
B0219.51287X30	verkehrsblau RAL 5017	-	5	M12	23	30	32,5	49	12	33	72	77	110	126	15,5	26	30
B0219.51284X30	verkehrsrot RAL 3020	-	5	M12	23	30	32,5	49	12	33	72	77	110	126	15,5	26	30
B0219.51288X30	lichtgrau RAL 7035	-	5	M12	23	30	32,5	49	12	33	72	77	110	126	15,5	26	30
B0219.5121X35	schwarzgrau RAL 7021	-	5	M12	23	30	32,5	49	12	33	72	77	110	126	15,5	26	35
B0219.5122X35	reinorange RAL 2004	-	5	M12	23	30	32,5	49	12	33	72	77	110	126	15,5	26	35
B0219.51216X35	rapsgelb RAL 1021	-	5	M12	23	30	32,5	49	12	33	72	77	110	126	15,5	26	35
B0219.51286X35	signalgrün RAL 6032	-	5	M12	23	30	32,5	49	12	33	72	77	110	126	15,5	26	35
B0219.51287X35	verkehrsblau RAL 5017	-	5	M12	23	30	32,5	49	12	33	72	77	110	126	15,5	26	35
B0219.51284X35	verkehrsrot RAL 3020	-	5	M12	23	30	32,5	49	12	33	72	77	110	126	15,5	26	35
B0219.51288X35	lichtgrau RAL 7035	-	5	M12	23	30	32,5	49	12	33	72	77	110	126	15,5	26	35
B0219.5121X40	schwarzgrau RAL 7021	-	5	M12	23	30	32,5	49	12	33	72	77	110	126	15,5	26	40
B0219.5122X40	reinorange RAL 2004	-	5	M12	23	30	32,5	49	12	33	72	77	110	126	15,5	26	40
B0219.51216X40	rapsgelb RAL 1021	-	5	M12	23	30	32,5	49	12	33	72	77	110	126	15,5	26	40
B0219.51286X40	signalgrün RAL 6032	-	5	M12	23	30	32,5	49	12	33	72	77	110	126	15,5	26	40
B0219.51287X40	verkehrsblau RAL 5017	-	5	M12	23	30	32,5	49	12	33	72	77	110	126	15,5	26	40
B0219.51284X40	verkehrsrot RAL 3020	-	5	M12	23	30	32,5	49	12	33	72	77	110	126	15,5	26	40
B0219.51288X40	lichtgrau RAL 7035	-	5	M12	23	30	32,5	49	12	33	72	77	110	126	15,5	26	40
B0219.5121X45	schwarzgrau RAL 7021	-	5	M12	23	30	32,5	49	12	33	72	77	110	126	15,5	26	45
B0219.5122X45	reinorange RAL 2004	-	5	M12	23	30	32,5	49	12	33	72	77	110	126	15,5	26	45
B0219.51216X45	rapsgelb RAL 1021	-	5	M12	23	30	32,5	49	12	33	72	77	110	126	15,5	26	45
B0219.51286X45	signalgrün RAL 6032	-	5	M12	23	30	32,5	49	12	33	72	77	110	126	15,5	26	45
B0219.51287X45	verkehrsblau RAL 5017	-	5	M12	23	30	32,5	49	12	33	72	77	110	126	15,5	26	45
B0219.51284X45	verkehrsrot RAL 3020	-	5	M12	23	30	32,5	49	12	33	72	77	110	126	15,5	26	45
B0219.51288X45	lichtgrau RAL 7035	-	5	M12	23	30	32,5	49	12	33	72	77	110	126	15,5	26	45
B0219.5121X50	schwarzgrau RAL 7021	-	5	M12	23	30	32,5	49	12	33	72	77	110	126	15,5	26	50
B0219.5122X50	reinorange RAL 2004	-	5	M12	23	30	32,5	49	12	33	72	77	110	126	15,5	26	50
B0219.51216X50	rapsgelb RAL 1021	-	5	M12	23	30	32,5	49	12	33	72	77	110	126	15,5	26	50
B0219.51286X50	signalgrün RAL 6032	-	5	M12	23	30	32,5	49	12	33	72	77	110	126	15,5	26	50

Klemmhebel Kunststoff mit Außengewinde, Gewindeinsatz Stahl brüniert

Artikelübersicht

Bestellnummer	Farbe Grundkörper	Oberfläche Grundkörper	Größe	X	D	D1	D2	H	H1	H2	H3	H4	A	A1	B	Zähnezahl	L
B0219.51287X50	verkehrsblau RAL 5017	-	5	M12	23	30	32,5	49	12	33	72	77	110	126	15,5	26	50
B0219.51284X50	verkehrsrot RAL 3020	-	5	M12	23	30	32,5	49	12	33	72	77	110	126	15,5	26	50
B0219.51288X50	lichtgrau RAL 7035	-	5	M12	23	30	32,5	49	12	33	72	77	110	126	15,5	26	50
B0219.5121X55	schwarzgrau RAL 7021	-	5	M12	23	30	32,5	49	12	33	72	77	110	126	15,5	26	55
B0219.5122X55	reinorange RAL 2004	-	5	M12	23	30	32,5	49	12	33	72	77	110	126	15,5	26	55
B0219.51216X55	rapsgelb RAL 1021	-	5	M12	23	30	32,5	49	12	33	72	77	110	126	15,5	26	55
B0219.51286X55	signalgrün RAL 6032	-	5	M12	23	30	32,5	49	12	33	72	77	110	126	15,5	26	55
B0219.51287X55	verkehrsblau RAL 5017	-	5	M12	23	30	32,5	49	12	33	72	77	110	126	15,5	26	55
B0219.51284X55	verkehrsrot RAL 3020	-	5	M12	23	30	32,5	49	12	33	72	77	110	126	15,5	26	55
B0219.51288X55	lichtgrau RAL 7035	-	5	M12	23	30	32,5	49	12	33	72	77	110	126	15,5	26	55
B0219.5121X60	schwarzgrau RAL 7021	-	5	M12	23	30	32,5	49	12	33	72	77	110	126	15,5	26	60
B0219.5122X60	reinorange RAL 2004	-	5	M12	23	30	32,5	49	12	33	72	77	110	126	15,5	26	60
B0219.51216X60	rapsgelb RAL 1021	-	5	M12	23	30	32,5	49	12	33	72	77	110	126	15,5	26	60
B0219.51286X60	signalgrün RAL 6032	-	5	M12	23	30	32,5	49	12	33	72	77	110	126	15,5	26	60
B0219.51287X60	verkehrsblau RAL 5017	-	5	M12	23	30	32,5	49	12	33	72	77	110	126	15,5	26	60
B0219.51284X60	verkehrsrot RAL 3020	-	5	M12	23	30	32,5	49	12	33	72	77	110	126	15,5	26	60
B0219.51288X60	lichtgrau RAL 7035	-	5	M12	23	30	32,5	49	12	33	72	77	110	126	15,5	26	60
B0219.5121X70	schwarzgrau RAL 7021	-	5	M12	23	30	32,5	49	12	33	72	77	110	126	15,5	26	70
B0219.5122X70	reinorange RAL 2004	-	5	M12	23	30	32,5	49	12	33	72	77	110	126	15,5	26	70
B0219.51216X70	rapsgelb RAL 1021	-	5	M12	23	30	32,5	49	12	33	72	77	110	126	15,5	26	70
B0219.51286X70	signalgrün RAL 6032	-	5	M12	23	30	32,5	49	12	33	72	77	110	126	15,5	26	70
B0219.51287X70	verkehrsblau RAL 5017	-	5	M12	23	30	32,5	49	12	33	72	77	110	126	15,5	26	70
B0219.51284X70	verkehrsrot RAL 3020	-	5	M12	23	30	32,5	49	12	33	72	77	110	126	15,5	26	70
B0219.51288X70	lichtgrau RAL 7035	-	5	M12	23	30	32,5	49	12	33	72	77	110	126	15,5	26	70
B0219.5121X80	schwarzgrau RAL 7021	-	5	M12	23	30	32,5	49	12	33	72	77	110	126	15,5	26	80
B0219.5122X80	reinorange RAL 2004	-	5	M12	23	30	32,5	49	12	33	72	77	110	126	15,5	26	80
B0219.51216X80	rapsgelb RAL 1021	-	5	M12	23	30	32,5	49	12	33	72	77	110	126	15,5	26	80
B0219.51286X80	signalgrün RAL 6032	-	5	M12	23	30	32,5	49	12	33	72	77	110	126	15,5	26	80
B0219.51287X80	verkehrsblau RAL 5017	-	5	M12	23	30	32,5	49	12	33	72	77	110	126	15,5	26	80
B0219.51284X80	verkehrsrot RAL 3020	-	5	M12	23	30	32,5	49	12	33	72	77	110	126	15,5	26	80
B0219.51288X80	lichtgrau RAL 7035	-	5	M12	23	30	32,5	49	12	33	72	77	110	126	15,5	26	80
B0219.5121X90	schwarzgrau RAL 7021	-	5	M12	23	30	32,5	49	12	33	72	77	110	126	15,5	26	90
B0219.5122X90	reinorange RAL 2004	-	5	M12	23	30	32,5	49	12	33	72	77	110	126	15,5	26	90
B0219.51216X90	rapsgelb RAL 1021	-	5	M12	23	30	32,5	49	12	33	72	77	110	126	15,5	26	90
B0219.51286X90	signalgrün RAL 6032	-	5	M12	23	30	32,5	49	12	33	72	77	110	126	15,5	26	90
B0219.51287X90	verkehrsblau RAL 5017	-	5	M12	23	30	32,5	49	12	33	72	77	110	126	15,5	26	90
B0219.51284X90	verkehrsrot RAL 3020	-	5	M12	23	30	32,5	49	12	33	72	77	110	126	15,5	26	90
B0219.51288X90	lichtgrau RAL 7035	-	5	M12	23	30	32,5	49	12	33	72	77	110	126	15,5	26	90
B0219.5161X25	schwarzgrau RAL 7021	-	5	M16	23	30	32,5	49	12	33	72	77	110	126	15,5	26	25
B0219.5162X25	reinorange RAL 2004	-	5	M16	23	30	32,5	49	12	33	72	77	110	126	15,5	26	25
B0219.51616X25	rapsgelb RAL 1021	-	5	M16	23	30	32,5	49	12	33	72	77	110	126	15,5	26	25
B0219.51686X25	signalgrün RAL 6032	-	5	M16	23	30	32,5	49	12	33	72	77	110	126	15,5	26	25
B0219.51687X25	verkehrsblau RAL 5017	-	5	M16	23	30	32,5	49	12	33	72	77	110	126	15,5	26	25
B0219.51684X25	verkehrsrot RAL 3020	-	5	M16	23	30	32,5	49	12	33	72	77	110	126	15,5	26	25
B0219.51688X25	lichtgrau RAL 7035	-	5	M16	23	30	32,5	49	12	33	72	77	110	126	15,5	26	25
B0219.5161X30	schwarzgrau RAL 7021	-	5	M16	23	30	32,5	49	12	33	72	77	110	126	15,5	26	30
B0219.5162X30	reinorange RAL 2004	-	5	M16	23	30	32,5	49	12	33	72	77	110	126	15,5	26	30
B0219.51616X30	rapsgelb RAL 1021	-	5	M16	23	30	32,5	49	12	33	72	77	110	126	15,5	26	30
B0219.51686X30	signalgrün RAL 6032	-	5	M16	23	30	32,5	49	12	33	72	77	110	126	15,5	26	30
B0219.51687X30	verkehrsblau RAL 5017	-	5	M16	23	30	32,5	49	12	33	72	77	110	126	15,5	26	30
B0219.51684X30	verkehrsrot RAL 3020	-	5	M16	23	30	32,5	49	12	33	72	77	110	126	15,5	26	30
B0219.51688X30	lichtgrau RAL 7035	-	5	M16	23	30	32,5	49	12	33	72	77	110	126	15,5	26	30
B0219.5161X35	schwarzgrau RAL 7021	-	5	M16	23	30	32,5	49	12	33	72	77	110	126	15,5	26	35
B0219.5162X35	reinorange RAL 2004	-	5	M16	23	30	32,5	49	12	33	72	77	110	126	15,5	26	35
B0219.51616X35	rapsgelb RAL 1021	-	5	M16	23	30	32,5	49	12	33	72	77	110	126	15,5	26	35
B0219.51686X35	signalgrün RAL 6032	-	5	M16	23	30	32,5	49	12	33	72	77	110	126	15,5	26	35
B0219.51687X35	verkehrsblau RAL 5017	-	5	M16	23	30	32,5	49	12	33	72	77	110	126	15,5	26	35
B0219.51684X35	verkehrsrot RAL 3020	-	5	M16	23	30	32,5	49	12	33	72	77	110	126	15,5	26	35
B0219.51688X35	lichtgrau RAL 7035	-	5	M16	23	30	32,5	49	12	33	72	77	110	126	15,5	26	35
B0219.5161X40	schwarzgrau RAL 7021	-	5	M16	23	30	32,5	49	12	33	72	77	110	126	15,5	26	40
B0219.5162X40	reinorange RAL 2004	-	5	M16	23	30	32,5	49	12	33	72	77	110	126	15,5	26	40
B0219.51616X40	rapsgelb RAL 1021	-	5	M16	23	30	32,5	49	12	33	72	77	110	126	15,5	26	40

Klemmhebel Kunststoff mit Außengewinde, Gewindeinsatz Stahl brüniert

Artikelübersicht

Bestellnummer	Farbe Grundkörper	Oberfläche Grundkörper	Größe	X	D	D1	D2	H	H1	H2	H3	H4	A	A1	B	Zähnezahl	L
B0219.51686X40	signalgrün RAL 6032	-	5	M16	23	30	32,5	49	12	33	72	77	110	126	15,5	26	40
B0219.51687X40	verkehrsblau RAL 5017	-	5	M16	23	30	32,5	49	12	33	72	77	110	126	15,5	26	40
B0219.51684X40	verkehrsrot RAL 3020	-	5	M16	23	30	32,5	49	12	33	72	77	110	126	15,5	26	40
B0219.51688X40	lichtgrau RAL 7035	-	5	M16	23	30	32,5	49	12	33	72	77	110	126	15,5	26	40
B0219.5161X45	schwarzgrau RAL 7021	-	5	M16	23	30	32,5	49	12	33	72	77	110	126	15,5	26	45
B0219.5162X45	reinorange RAL 2004	-	5	M16	23	30	32,5	49	12	33	72	77	110	126	15,5	26	45
B0219.51616X45	rapsgelb RAL 1021	-	5	M16	23	30	32,5	49	12	33	72	77	110	126	15,5	26	45
B0219.51686X45	signalgrün RAL 6032	-	5	M16	23	30	32,5	49	12	33	72	77	110	126	15,5	26	45
B0219.51687X45	verkehrsblau RAL 5017	-	5	M16	23	30	32,5	49	12	33	72	77	110	126	15,5	26	45
B0219.51684X45	verkehrsrot RAL 3020	-	5	M16	23	30	32,5	49	12	33	72	77	110	126	15,5	26	45
B0219.51688X45	lichtgrau RAL 7035	-	5	M16	23	30	32,5	49	12	33	72	77	110	126	15,5	26	45
B0219.5161X50	schwarzgrau RAL 7021	-	5	M16	23	30	32,5	49	12	33	72	77	110	126	15,5	26	50
B0219.5162X50	reinorange RAL 2004	-	5	M16	23	30	32,5	49	12	33	72	77	110	126	15,5	26	50
B0219.51616X50	rapsgelb RAL 1021	-	5	M16	23	30	32,5	49	12	33	72	77	110	126	15,5	26	50
B0219.51686X50	signalgrün RAL 6032	-	5	M16	23	30	32,5	49	12	33	72	77	110	126	15,5	26	50
B0219.51687X50	verkehrsblau RAL 5017	-	5	M16	23	30	32,5	49	12	33	72	77	110	126	15,5	26	50
B0219.51684X50	verkehrsrot RAL 3020	-	5	M16	23	30	32,5	49	12	33	72	77	110	126	15,5	26	50
B0219.51688X50	lichtgrau RAL 7035	-	5	M16	23	30	32,5	49	12	33	72	77	110	126	15,5	26	50
B0219.5161X55	schwarzgrau RAL 7021	-	5	M16	23	30	32,5	49	12	33	72	77	110	126	15,5	26	55
B0219.5162X55	reinorange RAL 2004	-	5	M16	23	30	32,5	49	12	33	72	77	110	126	15,5	26	55
B0219.51616X55	rapsgelb RAL 1021	-	5	M16	23	30	32,5	49	12	33	72	77	110	126	15,5	26	55
B0219.51686X55	signalgrün RAL 6032	-	5	M16	23	30	32,5	49	12	33	72	77	110	126	15,5	26	55
B0219.51687X55	verkehrsblau RAL 5017	-	5	M16	23	30	32,5	49	12	33	72	77	110	126	15,5	26	55
B0219.51684X55	verkehrsrot RAL 3020	-	5	M16	23	30	32,5	49	12	33	72	77	110	126	15,5	26	55
B0219.51688X55	lichtgrau RAL 7035	-	5	M16	23	30	32,5	49	12	33	72	77	110	126	15,5	26	55
B0219.5161X60	schwarzgrau RAL 7021	-	5	M16	23	30	32,5	49	12	33	72	77	110	126	15,5	26	60
B0219.5162X60	reinorange RAL 2004	-	5	M16	23	30	32,5	49	12	33	72	77	110	126	15,5	26	60
B0219.51616X60	rapsgelb RAL 1021	-	5	M16	23	30	32,5	49	12	33	72	77	110	126	15,5	26	60
B0219.51686X60	signalgrün RAL 6032	-	5	M16	23	30	32,5	49	12	33	72	77	110	126	15,5	26	60
B0219.51687X60	verkehrsblau RAL 5017	-	5	M16	23	30	32,5	49	12	33	72	77	110	126	15,5	26	60
B0219.51684X60	verkehrsrot RAL 3020	-	5	M16	23	30	32,5	49	12	33	72	77	110	126	15,5	26	60
B0219.51688X60	lichtgrau RAL 7035	-	5	M16	23	30	32,5	49	12	33	72	77	110	126	15,5	26	60
B0219.5161X70	schwarzgrau RAL 7021	-	5	M16	23	30	32,5	49	12	33	72	77	110	126	15,5	26	70
B0219.5162X70	reinorange RAL 2004	-	5	M16	23	30	32,5	49	12	33	72	77	110	126	15,5	26	70
B0219.51616X70	rapsgelb RAL 1021	-	5	M16	23	30	32,5	49	12	33	72	77	110	126	15,5	26	70
B0219.51686X70	signalgrün RAL 6032	-	5	M16	23	30	32,5	49	12	33	72	77	110	126	15,5	26	70
B0219.51687X70	verkehrsblau RAL 5017	-	5	M16	23	30	32,5	49	12	33	72	77	110	126	15,5	26	70
B0219.51684X70	verkehrsrot RAL 3020	-	5	M16	23	30	32,5	49	12	33	72	77	110	126	15,5	26	70
B0219.51688X70	lichtgrau RAL 7035	-	5	M16	23	30	32,5	49	12	33	72	77	110	126	15,5	26	70
B0219.5161X80	schwarzgrau RAL 7021	-	5	M16	23	30	32,5	49	12	33	72	77	110	126	15,5	26	80
B0219.5162X80	reinorange RAL 2004	-	5	M16	23	30	32,5	49	12	33	72	77	110	126	15,5	26	80
B0219.51616X80	rapsgelb RAL 1021	-	5	M16	23	30	32,5	49	12	33	72	77	110	126	15,5	26	80
B0219.51686X80	signalgrün RAL 6032	-	5	M16	23	30	32,5	49	12	33	72	77	110	126	15,5	26	80
B0219.51687X80	verkehrsblau RAL 5017	-	5	M16	23	30	32,5	49	12	33	72	77	110	126	15,5	26	80
B0219.51684X80	verkehrsrot RAL 3020	-	5	M16	23	30	32,5	49	12	33	72	77	110	126	15,5	26	80
B0219.51688X80	lichtgrau RAL 7035	-	5	M16	23	30	32,5	49	12	33	72	77	110	126	15,5	26	80
B0219.5161X90	schwarzgrau RAL 7021	-	5	M16	23	30	32,5	49	12	33	72	77	110	126	15,5	26	90
B0219.5162X90	reinorange RAL 2004	-	5	M16	23	30	32,5	49	12	33	72	77	110	126	15,5	26	90
B0219.51616X90	rapsgelb RAL 1021	-	5	M16	23	30	32,5	49	12	33	72	77	110	126	15,5	26	90
B0219.51686X90	signalgrün RAL 6032	-	5	M16	23	30	32,5	49	12	33	72	77	110	126	15,5	26	90
B0219.51687X90	verkehrsblau RAL 5017	-	5	M16	23	30	32,5	49	12	33	72	77	110	126	15,5	26	90
B0219.51684X90	verkehrsrot RAL 3020	-	5	M16	23	30	32,5	49	12	33	72	77	110	126	15,5	26	90
B0219.51688X90	lichtgrau RAL 7035	-	5	M16	23	30	32,5	49	12	33	72	77	110	126	15,5	26	90