

## Klemmhebel Kunststoff mit Innengewinde und Druckknopf, Gewindeeinsatz Stahl brüniert

Artikelbeschreibung/Produktabbildungen

### Beschreibung

#### Werkstoff:

Griffhebel aus glasfaserverstärktem Kunststoff mit Zahnring aus Zinkdruckguss.  
Stahlteile Festigkeitsklasse 5.8.  
Druckknopf Kunststoff (POM).

#### Ausführung:

Stahlteile brüniert.

#### Hinweis:

Die Standardfarben sind:  
Klemmhebel schwarzgrau, Druckknopf verkehrsrot.  
Klemmhebel orange, Druckknopf schwarzgrau.  
Klemmhebel verkehrsrot, Druckknopf schwarzgrau.

#### Auf Anfrage:

Weitere Innengewinde sowie Sonderausführungen.  
Maß "H1" auf Wunsch in anderen Längen gegen Aufpreis lieferbar.

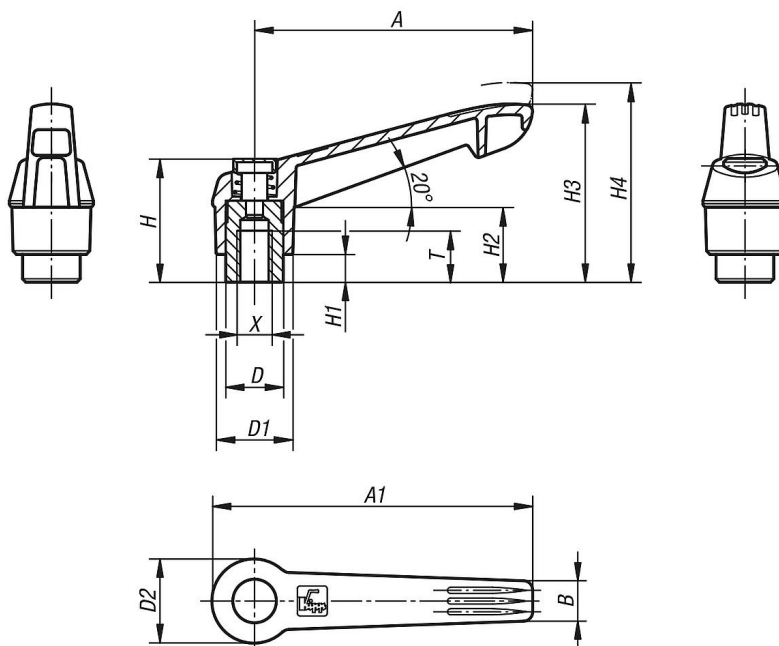


# Klemmhebel Kunststoff mit Innengewinde und Druckknopf, Gewindeeinsatz Stahl brüniert

Artikelbeschreibung/Produktabbildungen



## Zeichnungen



## Artikelübersicht

### Klemmhebel mit Druckknopf mit Innengewinde

Bestellnummer	Farbe Grundkörper	Größe	X	T	D	D1	D2	H	H1	H2	H3	H4	A	A1	B	Zähnezahl
B0222.71104	schwarzgrau RAL 7021	1	M4	9	10	13	14,5	25,5	4	15	30	33,5	40	47	7,5	16
B0222.72104	reinorange RAL 2004	1	M4	9	10	13	14,5	25,5	4	15	30	33,5	40	47	7,5	16
B0222.73104	verkehrsrot RAL 3020	1	M4	9	10	13	14,5	25,5	4	15	30	33,5	40	47	7,5	16
B0222.71105	schwarzgrau RAL 7021	1	M5	9	10	13	14,5	25,5	4	15	30	33,5	40	47	7,5	16
B0222.72105	reinorange RAL 2004	1	M5	9	10	13	14,5	25,5	4	15	30	33,5	40	47	7,5	16
B0222.73105	verkehrsrot RAL 3020	1	M5	9	10	13	14,5	25,5	4	15	30	33,5	40	47	7,5	16
B0222.71106	schwarzgrau RAL 7021	1	M6	9	10	13	14,5	25,5	4	15	30	33,5	40	47	7,5	16
B0222.72106	reinorange RAL 2004	1	M6	9	10	13	14,5	25,5	4	15	30	33,5	40	47	7,5	16
B0222.73106	verkehrsrot RAL 3020	1	M6	9	10	13	14,5	25,5	4	15	30	33,5	40	47	7,5	16
B0222.71206	schwarzgrau RAL 7021	2	M6	12	13,5	18	19,5	29,5	6,5	17,5	41,5	45,5	65	75	9,5	20
B0222.72206	reinorange RAL 2004	2	M6	12	13,5	18	19,5	29,5	6,5	17,5	41,5	45,5	65	75	9,5	20
B0222.73206	verkehrsrot RAL 3020	2	M6	12	13,5	18	19,5	29,5	6,5	17,5	41,5	45,5	65	75	9,5	20
B0222.71208	schwarzgrau RAL 7021	2	M8	12	13,5	18	19,5	29,5	6,5	17,5	41,5	45,5	65	75	9,5	20
B0222.72208	reinorange RAL 2004	2	M8	12	13,5	18	19,5	29,5	6,5	17,5	41,5	45,5	65	75	9,5	20
B0222.73208	verkehrsrot RAL 3020	2	M8	12	13,5	18	19,5	29,5	6,5	17,5	41,5	45,5	65	75	9,5	20
B0222.71308	schwarzgrau RAL 7021	3	M8	14	16	21,5	23	38,5	10	24	53,5	58	80	91,5	11	22
B0222.72308	reinorange RAL 2004	3	M8	14	16	21,5	23	38,5	10	24	53,5	58	80	91,5	11	22
B0222.73308	verkehrsrot RAL 3020	3	M8	14	16	21,5	23	38,5	10	24	53,5	58	80	91,5	11	22
B0222.71310	schwarzgrau RAL 7021	3	M10	14	16	21,5	23	38,5	10	24	53,5	58	80	91,5	11	22
B0222.72310	reinorange RAL 2004	3	M10	14	16	21,5	23	38,5	10	24	53,5	58	80	91,5	11	22
B0222.73310	verkehrsrot RAL 3020	3	M10	14	16	21,5	23	38,5	10	24	53,5	58	80	91,5	11	22
B0222.71410	schwarzgrau RAL 7021	4	M10	17	19	25,5	27,5	44,6	10	26	61	66	95	109	13	24

# Klemmhebel Kunststoff mit Innengewinde und Druckknopf, Gewindeeinsatz Stahl brüniert

## Artikelübersicht

Bestellnummer	Farbe Grundkörper	Größe	X	T	D	D1	D2	H	H1	H2	H3	H4	A	A1	B	Zähnezahl
<b>B0222.72410</b>	reinorange RAL 2004	4	M10	17	19	25,5	27,5	44,6	10	26	61	66	95	109	13	24
<b>B0222.73410</b>	verkehrsrot RAL 3020	4	M10	17	19	25,5	27,5	44,6	10	26	61	66	95	109	13	24
<b>B0222.71412</b>	schwarzgrau RAL 7021	4	M12	17	19	25,5	27,5	44,6	10	26	61	66	95	109	13	24
<b>B0222.72412</b>	reinorange RAL 2004	4	M12	17	19	25,5	27,5	44,6	10	26	61	66	95	109	13	24
<b>B0222.73412</b>	verkehrsrot RAL 3020	4	M12	17	19	25,5	27,5	44,6	10	26	61	66	95	109	13	24
<b>B0222.71512</b>	schwarzgrau RAL 7021	5	M12	23	23	30	32,5	50,6	12	33	72	77	110	126	15,5	26
<b>B0222.72512</b>	reinorange RAL 2004	5	M12	23	23	30	32,5	50,6	12	33	72	77	110	126	15,5	26
<b>B0222.73512</b>	verkehrsrot RAL 3020	5	M12	23	23	30	32,5	50,6	12	33	72	77	110	126	15,5	26
<b>B0222.71516</b>	schwarzgrau RAL 7021	5	M16	23	23	30	32,5	50,6	12	33	72	77	110	126	15,5	26
<b>B0222.72516</b>	reinorange RAL 2004	5	M16	23	23	30	32,5	50,6	12	33	72	77	110	126	15,5	26
<b>B0222.73516</b>	verkehrsrot RAL 3020	5	M16	23	23	30	32,5	50,6	12	33	72	77	110	126	15,5	26