

Klemmhebel Kunststoff mit Innengewinde und Druckknopf, Gewindeeinsatz Edelstahl

Artikelbeschreibung/Produktabbildungen



Beschreibung

Werkstoff:

Griffhebel aus glasfaserverstärktem Kunststoff mit Zahnring aus Zinkdruckguss.
Stahlteile Edelstahl 1.4305.
Druckknopf Kunststoff (POM).

Ausführung:

Stahlteile blank.

Hinweis:

Δ An dieser Stelle die gewünschte Klemmhebelfarbe einfügen.

Die Standardfarben sind:

Klemmhebel schwarzgrau, Druckknopf verkehrsrot.

Klemmhebel orange, Druckknopf schwarzgrau.

Klemmhebel verkehrsrot, Druckknopf schwarzgrau.

Auf Anfrage:

Weitere Innengewinde sowie Sonderausführungen.

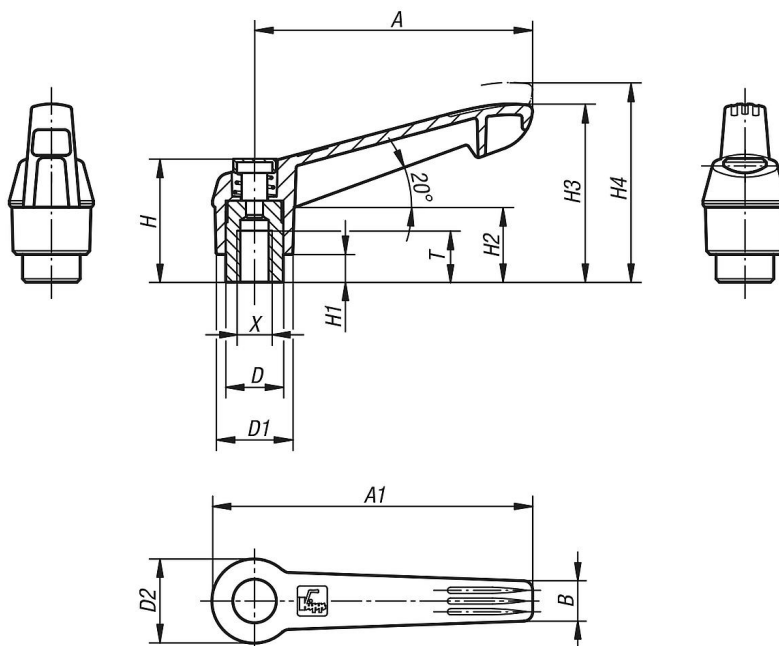
Maß "H1" auf Wunsch in anderen Längen gegen Aufpreis lieferbar.

Klemmhebel Kunststoff mit Innengewinde und Druckknopf, Gewindeeinsatz Edelstahl

Artikelbeschreibung/Produktabbildungen



Zeichnungen



Artikelübersicht

Klemmhebel mit Druckknopf mit Innengewinde, Stahlteile aus Edelstahl

Bestellnummer	Farbe Grundkörper	X	A	A1	B	D	D1	D2	H	H1	H2	H3	H4	T	Zähnezahl
B0226.71104	schwarzgrau RAL 7021	M4	40	47	7,5	10	13	14,5	25,5	4	15	30	33,5	9	16
B0226.72104	reinorange RAL 2004	M4	40	47	7,5	10	13	14,5	25,5	4	15	30	33,5	9	16
B0226.73104	verkehrsrot RAL 3020	M4	40	47	7,5	10	13	14,5	25,5	4	15	30	33,5	9	16
B0226.71105	schwarzgrau RAL 7021	M5	40	47	7,5	10	13	14,5	25,5	4	15	30	33,5	9	16
B0226.72105	reinorange RAL 2004	M5	40	47	7,5	10	13	14,5	25,5	4	15	30	33,5	9	16
B0226.73105	verkehrsrot RAL 3020	M5	40	47	7,5	10	13	14,5	25,5	4	15	30	33,5	9	16
B0226.71106	schwarzgrau RAL 7021	M6	40	47	7,5	10	13	14,5	25,5	4	15	30	33,5	9	16
B0226.72106	reinorange RAL 2004	M6	40	47	7,5	10	13	14,5	25,5	4	15	30	33,5	9	16
B0226.73106	verkehrsrot RAL 3020	M6	40	47	7,5	10	13	14,5	25,5	4	15	30	33,5	9	16
B0226.71206	schwarzgrau RAL 7021	M6	65	75	9,5	13,5	18	19,5	29,5	6,5	17,5	41,5	45,5	12	20
B0226.72206	reinorange RAL 2004	M6	65	75	9,5	13,5	18	19,5	29,5	6,5	17,5	41,5	45,5	12	20
B0226.73206	verkehrsrot RAL 3020	M6	65	75	9,5	13,5	18	19,5	29,5	6,5	17,5	41,5	45,5	12	20
B0226.71208	schwarzgrau RAL 7021	M8	65	75	9,5	13,5	18	19,5	29,5	6,5	17,5	41,5	45,5	12	20
B0226.72208	reinorange RAL 2004	M8	65	75	9,5	13,5	18	19,5	29,5	6,5	17,5	41,5	45,5	12	20
B0226.73208	verkehrsrot RAL 3020	M8	65	75	9,5	13,5	18	19,5	29,5	6,5	17,5	41,5	45,5	12	20
B0226.71308	schwarzgrau RAL 7021	M8	80	91,5	11	16	21,5	23	38,5	10	24	53,5	58	14	22
B0226.72308	reinorange RAL 2004	M8	80	91,5	11	16	21,5	23	38,5	10	24	53,5	58	14	22
B0226.73308	verkehrsrot RAL 3020	M8	80	91,5	11	16	21,5	23	38,5	10	24	53,5	58	14	22
B0226.71310	schwarzgrau RAL 7021	M10	80	91,5	11	16	21,5	23	38,5	10	24	53,5	58	14	22
B0226.72310	reinorange RAL 2004	M10	80	91,5	11	16	21,5	23	38,5	10	24	53,5	58	14	22
B0226.73310	verkehrsrot RAL 3020	M10	80	91,5	11	16	21,5	23	38,5	10	24	53,5	58	14	22
B0226.71410	schwarzgrau RAL 7021	M10	95	109	13	19	25,5	27,5	44,6	10	26	61	66	17	24

Klemmhebel Kunststoff mit Innengewinde und Druckknopf, Gewindeeinsatz Edelstahl

Artikelübersicht

Bestellnummer	Farbe Grundkörper	X	A	A1	B	D	D1	D2	H	H1	H2	H3	H4	T	Zähnezahl
B0226.72410	reinorange RAL 2004	M10	95	109	13	19	25,5	27,5	44,6	10	26	61	66	17	24
B0226.73410	verkehrsrot RAL 3020	M10	95	109	13	19	25,5	27,5	44,6	10	26	61	66	17	24
B0226.71412	schwarzgrau RAL 7021	M12	95	109	13	19	25,5	27,5	44,6	10	26	61	66	17	24
B0226.72412	reinorange RAL 2004	M12	95	109	13	19	25,5	27,5	44,6	10	26	61	66	17	24
B0226.73412	verkehrsrot RAL 3020	M12	95	109	13	19	25,5	27,5	44,6	10	26	61	66	17	24
B0226.71512	schwarzgrau RAL 7021	M12	110	126	15,5	23	30	32,5	50,6	12	33	72	77	23	26
B0226.72512	reinorange RAL 2004	M12	110	126	15,5	23	30	32,5	50,6	12	33	72	77	23	26
B0226.73512	verkehrsrot RAL 3020	M12	110	126	15,5	23	30	32,5	50,6	12	33	72	77	23	26
B0226.71516	schwarzgrau RAL 7021	M16	110	126	15,5	23	30	32,5	50,6	12	33	72	77	23	26
B0226.72516	reinorange RAL 2004	M16	110	126	15,5	23	30	32,5	50,6	12	33	72	77	23	26
B0226.73516	verkehrsrot RAL 3020	M16	110	126	15,5	23	30	32,5	50,6	12	33	72	77	23	26