

Klemmhebel Zinkdruckguss mit Innengewinde, Gewindeeinsatz Stahl brüniert

Artikelbeschreibung/Produktabbildungen



Beschreibung

Werkstoff:

Griffhebel aus Zinkdruckguss nach DIN EN 12844.
Stahlteile Festigkeitsklasse 5.8.

Ausführung:

Griffhebel kunststoffbeschichtet oder hochglanzverchromt.
Stahlteile brüniert.

Hinweis:

Es werden serienmäßig geliefert:
schwarz seidenmatt, orange RAL 2004, rubinrot RAL 3003, silber metallic,
hochglanzverchromt.

Auf Anfrage:

Weitere Innengewinde, Farben sowie Sonderausführungen.
Maß "H1" auf Wunsch in anderen Längen gegen Aufpreis lieferbar.

Klemmhebel Zinkdruckguss mit Innengewinde, Gewindeeinsatz Stahl brüniert

Artikelbeschreibung/Produktabbildungen



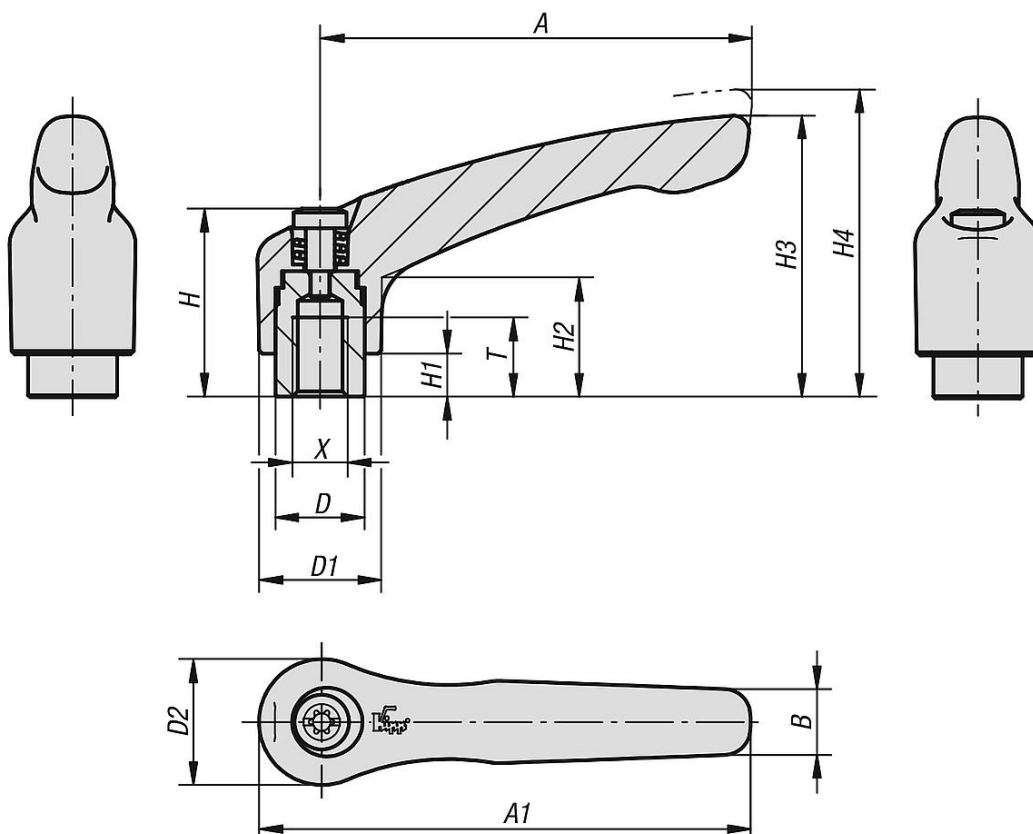
Klemmhebel Zinkdruckguss mit Innengewinde, Gewindeeinsatz Stahl brüniert

Artikelbeschreibung/Produktabbildungen

Ausrasten
durch Anheben



Zeichnungen



Artikelübersicht

Klemmhebel mit Innengewinde

Klemmhebel Zinkdruckguss mit Innengewinde, Gewindeeinsatz Stahl brüniert

Artikelübersicht

Bestellnummer	Farbe Grundkörper	Material Grundkörper	Größe	X	T	D	D1	D2	H	H1	H2	H3	H4	A	A1	B	Zähnezahl
B0229.51227	rubinrot RAL 3003	Zink	5	M12	23	23	31	32	49	12	31,5	73	77,5	110	126	15	26
B0229.5123	silber-metallic	Zink	5	M12	23	23	31	32	49	12	31,5	73	77,5	110	126	15	26
B0229.5126	silber	Zink	5	M12	23	23	31	32	49	12	31,5	73	77,5	110	126	15	26
B0229.5161	schwarz RAL 9005	Zink	5	M16	23	23	31	32	49	12	31,5	73	77,5	110	126	15	26
B0229.5162	reinorange RAL 2004	Zink	5	M16	23	23	31	32	49	12	31,5	73	77,5	110	126	15	26
B0229.51627	rubinrot RAL 3003	Zink	5	M16	23	23	31	32	49	12	31,5	73	77,5	110	126	15	26
B0229.5163	silber-metallic	Zink	5	M16	23	23	31	32	49	12	31,5	73	77,5	110	126	15	26
B0229.5166	silber	Zink	5	M16	23	23	31	32	49	12	31,5	73	77,5	110	126	15	26