

## Klemmhebel Zinkdruckguss mit Innengewinde, Gewindeeinsatz Stahl blau passiviert

Artikelbeschreibung/Produktabbildungen



### Beschreibung

#### Werkstoff:

Griffhebel aus Zinkdruckguss nach DIN EN 12844.  
Stahlteile Festigkeitsklasse 5.8.

#### Ausführung:

Griffhebel kunststoffbeschichtet oder hochglanzverchromt.  
Stahlteile blau passiviert.

#### Hinweis:

Es werden serienmäßig geliefert:  
schwarz seidenmatt, orange RAL 2004, silber metallic, hochglanzverchromt.

#### Auf Anfrage:

Weitere Innengewinde, Farben sowie Sonderausführungen.  
Maß "H1" auf Wunsch in anderen Längen gegen Aufpreis lieferbar.

# Klemmhebel Zinkdruckguss mit Innengewinde, Gewindeeinsatz Stahl blau passiviert

Artikelbeschreibung/Produktabbildungen



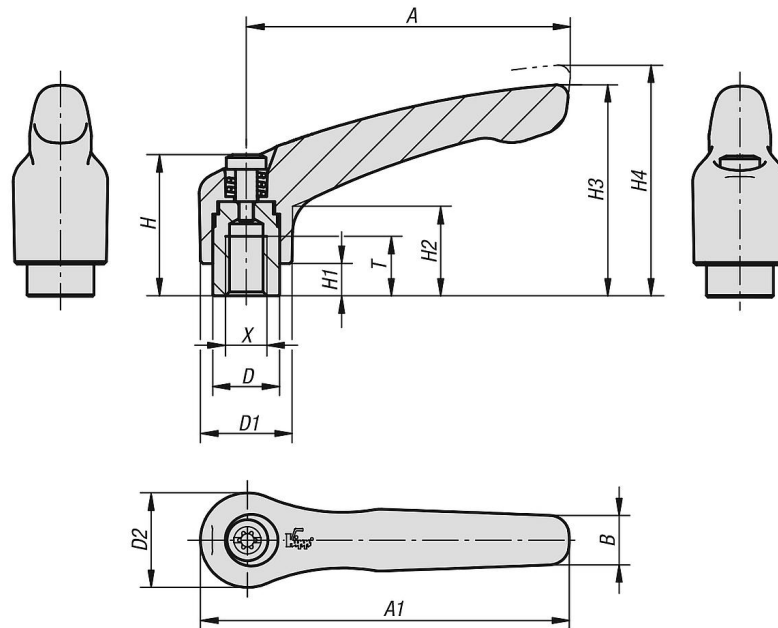
Ausrasten  
durch Anheben



# Klemmhebel Zinkdruckguss mit Innengewinde, Gewindeeinsatz Stahl

blau passiviert

Zeichnungen



## Artikelübersicht

### Klemmhebel mit Innengewinde

Bestellnummer	Farbe Grundkörper	Oberfläche Grundkörper	Größe	X	T	D	D1	D2	H	H1	H2	H3	H4	A	A1	B	Zähnezahl
B0233.0031	schwarz RAL 9005	seidenmatt	0	M3	9	10	13	14	24,5	4	14,5	30	33	30	37	7	16
B0233.0032	reinorange RAL 2004	kunststoffbeschichtet	0	M3	9	10	13	14	24,5	4	14,5	30	33	30	37	7	16
B0233.0033	silber-metallic	kunststoffbeschichtet	0	M3	9	10	13	14	24,5	4	14,5	30	33	30	37	7	16
B0233.0036	silber	hochglanzverchromt	0	M3	9	10	13	14	24,5	4	14,5	30	33	30	37	7	16
B0233.0041	schwarz RAL 9005	seidenmatt	0	M4	9	10	13	14	24,5	4	14,5	30	33	30	37	7	16
B0233.0042	reinorange RAL 2004	kunststoffbeschichtet	0	M4	9	10	13	14	24,5	4	14,5	30	33	30	37	7	16
B0233.0043	silber-metallic	kunststoffbeschichtet	0	M4	9	10	13	14	24,5	4	14,5	30	33	30	37	7	16
B0233.0046	silber	hochglanzverchromt	0	M4	9	10	13	14	24,5	4	14,5	30	33	30	37	7	16
B0233.0051	schwarz RAL 9005	seidenmatt	0	M5	9	10	13	14	24,5	4	14,5	30	33	30	37	7	16
B0233.0052	reinorange RAL 2004	kunststoffbeschichtet	0	M5	9	10	13	14	24,5	4	14,5	30	33	30	37	7	16
B0233.0053	silber-metallic	kunststoffbeschichtet	0	M5	9	10	13	14	24,5	4	14,5	30	33	30	37	7	16
B0233.0056	silber	hochglanzverchromt	0	M5	9	10	13	14	24,5	4	14,5	30	33	30	37	7	16
B0233.1041	schwarz RAL 9005	seidenmatt	1	M4	9	10	13	14	24,5	4	14,5	31	34	40	47	7	16
B0233.1042	reinorange RAL 2004	kunststoffbeschichtet	1	M4	9	10	13	14	24,5	4	14,5	31	34	40	47	7	16
B0233.1043	silber-metallic	kunststoffbeschichtet	1	M4	9	10	13	14	24,5	4	14,5	31	34	40	47	7	16
B0233.1046	silber	hochglanzverchromt	1	M4	9	10	13	14	24,5	4	14,5	31	34	40	47	7	16
B0233.1051	schwarz RAL 9005	seidenmatt	1	M5	9	10	13	14	24,5	4	14,5	31	34	40	47	7	16
B0233.1052	reinorange RAL 2004	kunststoffbeschichtet	1	M5	9	10	13	14	24,5	4	14,5	31	34	40	47	7	16
B0233.1053	silber-metallic	kunststoffbeschichtet	1	M5	9	10	13	14	24,5	4	14,5	31	34	40	47	7	16
B0233.1056	silber	hochglanzverchromt	1	M5	9	10	13	14	24,5	4	14,5	31	34	40	47	7	16
B0233.1061	schwarz RAL 9005	seidenmatt	1	M6	9	10	13	14	24,5	4	14,5	31	34	40	47	7	16
B0233.1062	reinorange RAL 2004	kunststoffbeschichtet	1	M6	9	10	13	14	24,5	4	14,5	31	34	40	47	7	16
B0233.1063	silber-metallic	kunststoffbeschichtet	1	M6	9	10	13	14	24,5	4	14,5	31	34	40	47	7	16
B0233.1066	silber	hochglanzverchromt	1	M6	9	10	13	14	24,5	4	14,5	31	34	40	47	7	16
B0233.2061	schwarz RAL 9005	seidenmatt	2	M6	12	13,5	18,5	19	28,5	6,5	17,5	42,5	45,5	65	74,5	9,5	20
B0233.2062	reinorange RAL 2004	kunststoffbeschichtet	2	M6	12	13,5	18,5	19	28,5	6,5	17,5	42,5	45,5	65	74,5	9,5	20
B0233.2063	silber-metallic	kunststoffbeschichtet	2	M6	12	13,5	18,5	19	28,5	6,5	17,5	42,5	45,5	65	74,5	9,5	20
B0233.2066	silber	hochglanzverchromt	2	M6	12	13,5	18,5	19	28,5	6,5	17,5	42,5	45,5	65	74,5	9,5	20
B0233.2081	schwarz RAL 9005	seidenmatt	2	M8	12	13,5	18,5	19	28,5	6,5	17,5	42,5	45,5	65	74,5	9,5	20
B0233.2082	reinorange RAL 2004	kunststoffbeschichtet	2	M8	12	13,5	18,5	19	28,5	6,5	17,5	42,5	45,5	65	74,5	9,5	20
B0233.2083	silber-metallic	kunststoffbeschichtet	2	M8	12	13,5	18,5	19	28,5	6,5	17,5	42,5	45,5	65	74,5	9,5	20
B0233.2086	silber	hochglanzverchromt	2	M8	12	13,5	18,5	19	28,5	6,5	17,5	42,5	45,5	65	74,5	9,5	20

# Klemmhebel Zinkdruckguss mit Innengewinde, Gewindeeinsatz Stahl blau passiviert

## Artikelübersicht

Bestellnummer	Farbe Grundkörper	Oberfläche Grundkörper	Größe	X	T	D	D1	D2	H	H1	H2	H3	H4	A	A1	B	Zähnezahl
<b>B0233.3081</b>	schwarz RAL 9005	seidenmatt	3	M8	14	16	21	22	37	10	24	54,5	58,5	80	91	11	22
<b>B0233.3082</b>	reinorange RAL 2004	kunststoffbeschichtet	3	M8	14	16	21	22	37	10	24	54,5	58,5	80	91	11	22
<b>B0233.3083</b>	silber-metallic	kunststoffbeschichtet	3	M8	14	16	21	22	37	10	24	54,5	58,5	80	91	11	22
<b>B0233.3086</b>	silber	hochglanzverchromt	3	M8	14	16	21	22	37	10	24	54,5	58,5	80	91	11	22
<b>B0233.3101</b>	schwarz RAL 9005	seidenmatt	3	M10	14	16	21	22	37	10	24	54,5	58,5	80	91	11	22
<b>B0233.3102</b>	reinorange RAL 2004	kunststoffbeschichtet	3	M10	14	16	21	22	37	10	24	54,5	58,5	80	91	11	22
<b>B0233.3103</b>	silber-metallic	kunststoffbeschichtet	3	M10	14	16	21	22	37	10	24	54,5	58,5	80	91	11	22
<b>B0233.3106</b>	silber	hochglanzverchromt	3	M10	14	16	21	22	37	10	24	54,5	58,5	80	91	11	22
<b>B0233.4101</b>	schwarz RAL 9005	seidenmatt	4	M10	17	19	27	27,5	43	10	27	63	67,5	95	109	13	24
<b>B0233.4102</b>	reinorange RAL 2004	kunststoffbeschichtet	4	M10	17	19	27	27,5	43	10	27	63	67,5	95	109	13	24
<b>B0233.4103</b>	silber-metallic	kunststoffbeschichtet	4	M10	17	19	27	27,5	43	10	27	63	67,5	95	109	13	24
<b>B0233.4106</b>	silber	hochglanzverchromt	4	M10	17	19	27	27,5	43	10	27	63	67,5	95	109	13	24
<b>B0233.4121</b>	schwarz RAL 9005	seidenmatt	4	M12	17	19	27	27,5	43	10	27	63	67,5	95	109	13	24
<b>B0233.4122</b>	reinorange RAL 2004	kunststoffbeschichtet	4	M12	17	19	27	27,5	43	10	27	63	67,5	95	109	13	24
<b>B0233.4123</b>	silber-metallic	kunststoffbeschichtet	4	M12	17	19	27	27,5	43	10	27	63	67,5	95	109	13	24
<b>B0233.4126</b>	silber	hochglanzverchromt	4	M12	17	19	27	27,5	43	10	27	63	67,5	95	109	13	24
<b>B0233.5121</b>	schwarz RAL 9005	seidenmatt	5	M12	23	23	31	32	49	12	31,5	73	77,5	110	126	15	26
<b>B0233.5122</b>	reinorange RAL 2004	kunststoffbeschichtet	5	M12	23	23	31	32	49	12	31,5	73	77,5	110	126	15	26
<b>B0233.5123</b>	silber-metallic	kunststoffbeschichtet	5	M12	23	23	31	32	49	12	31,5	73	77,5	110	126	15	26
<b>B0233.5126</b>	silber	hochglanzverchromt	5	M12	23	23	31	32	49	12	31,5	73	77,5	110	126	15	26
<b>B0233.5161</b>	schwarz RAL 9005	seidenmatt	5	M16	23	23	31	32	49	12	31,5	73	77,5	110	126	15	26
<b>B0233.5162</b>	reinorange RAL 2004	kunststoffbeschichtet	5	M16	23	23	31	32	49	12	31,5	73	77,5	110	126	15	26
<b>B0233.5163</b>	silber-metallic	kunststoffbeschichtet	5	M16	23	23	31	32	49	12	31,5	73	77,5	110	126	15	26
<b>B0233.5166</b>	silber	hochglanzverchromt	5	M16	23	23	31	32	49	12	31,5	73	77,5	110	126	15	26