

Klemmhebel Zinkdruckguss mit Außengewinde, Gewindeeinsatz Stahl blau passiviert

Artikelbeschreibung/Produktabbildungen



Beschreibung

Werkstoff:

Griffhebel aus Zinkdruckguss nach DIN EN 12844.
Stahlteile Festigkeitsklasse 5.8.

Ausführung:

Griffhebel kunststoffbeschichtet oder hochglanzverchromt.
Stahlteile blau passiviert.

Hinweis:

Es werden serienmäßig geliefert:
schwarz seidenmatt, orange RAL 2004, silber metallic, hochglanzverchromt.
Bei $L \geq 60$ mm beträgt die Gewindelänge 60 mm.

Auf Anfrage:

Weitere Innengewinde, Farben sowie Sonderausführungen.
Maß "H1" auf Wunsch in anderen Längen gegen Aufpreis lieferbar.

Zeichnungshinweis:

1) Kegelkuppe DIN EN ISO 4753

Klemmhebel Zinkdruckguss mit Außengewinde, Gewindeeinsatz Stahl blau passiviert

Artikelbeschreibung/Produktabbildungen



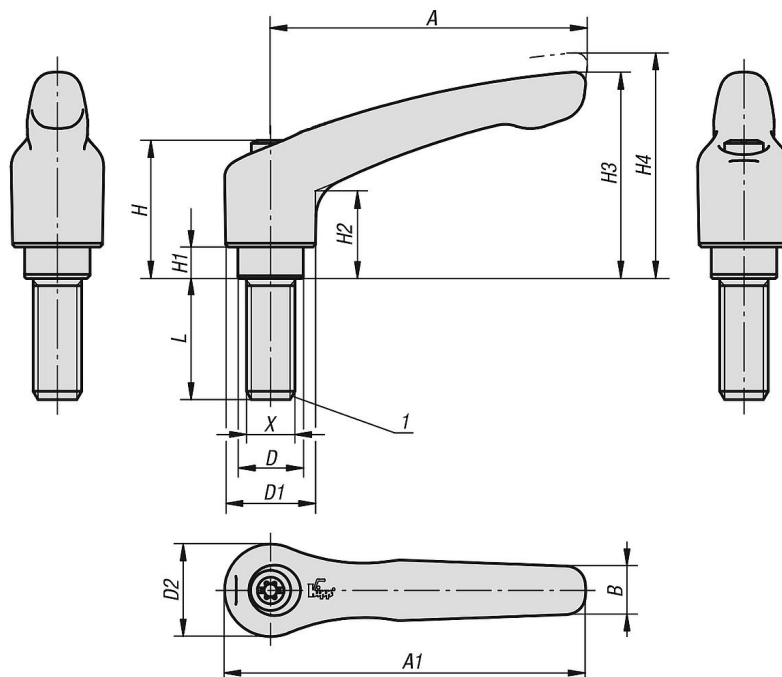
Klemmhebel Zinkdruckguss mit Außengewinde, Gewindeeinsatz Stahl blau passiviert

Artikelbeschreibung/Produktabbildungen

Ausrasten
durch Anheben



Zeichnungen



Artikelübersicht

Klemmhebel mit Außengewinde

Bestellnummer	Farbe Grundkörper	Oberfläche Grundkörper	Größe	X	D	D1	D2	H	H1	H2	H3	H4	A	A1	B	Zähnezahl	L
B0234.0041X10	schwarz RAL 9005	seidenmatt	0	M4	10	13	14	24,5	4	14,5	30	33	30	37	7	16	10
B0234.0041X15	schwarz RAL 9005	seidenmatt	0	M4	10	13	14	24,5	4	14,5	30	33	30	37	7	16	15
B0234.0041X20	schwarz RAL 9005	seidenmatt	0	M4	10	13	14	24,5	4	14,5	30	33	30	37	7	16	20
B0234.0041X25	schwarz RAL 9005	seidenmatt	0	M4	10	13	14	24,5	4	14,5	30	33	30	37	7	16	25
B0234.0041X30	schwarz RAL 9005	seidenmatt	0	M4	10	13	14	24,5	4	14,5	30	33	30	37	7	16	30
B0234.0041X35	schwarz RAL 9005	seidenmatt	0	M4	10	13	14	24,5	4	14,5	30	33	30	37	7	16	35

Klemmhebel Zinkdruckguss mit Außengewinde, Gewindeeinsatz Stahl blau passiviert

Artikelübersicht

Bestellnummer	Farbe Grundkörper	Oberfläche Grundkörper	Größe	X	D	D1	D2	H	H1	H2	H3	H4	A	A1	B	Zähnezahl	L
B0234.5162X60	reinorange RAL 2004	kunststoffbeschichtet	5	M16	23	31	32	49	12	31,10	73	77,10	110	126	15	26	60
B0234.5162X70	reinorange RAL 2004	kunststoffbeschichtet	5	M16	23	31	32	49	12	31,10	73	77,10	110	126	15	26	70
B0234.5162X80	reinorange RAL 2004	kunststoffbeschichtet	5	M16	23	31	32	49	12	31,10	73	77,10	110	126	15	26	80
B0234.5162X90	reinorange RAL 2004	kunststoffbeschichtet	5	M16	23	31	32	49	12	31,10	73	77,10	110	126	15	26	90
B0234.5163X25	silber-metallic	kunststoffbeschichtet	5	M16	23	31	32	49	12	31,10	73	77,10	110	126	15	26	25
B0234.5163X30	silber-metallic	kunststoffbeschichtet	5	M16	23	31	32	49	12	31,10	73	77,10	110	126	15	26	30
B0234.5163X35	silber-metallic	kunststoffbeschichtet	5	M16	23	31	32	49	12	31,10	73	77,10	110	126	15	26	35
B0234.5163X40	silber-metallic	kunststoffbeschichtet	5	M16	23	31	32	49	12	31,10	73	77,10	110	126	15	26	40
B0234.5163X45	silber-metallic	kunststoffbeschichtet	5	M16	23	31	32	49	12	31,10	73	77,10	110	126	15	26	45
B0234.5163X50	silber-metallic	kunststoffbeschichtet	5	M16	23	31	32	49	12	31,10	73	77,10	110	126	15	26	50
B0234.5163X55	silber-metallic	kunststoffbeschichtet	5	M16	23	31	32	49	12	31,10	73	77,10	110	126	15	26	55
B0234.5163X60	silber-metallic	kunststoffbeschichtet	5	M16	23	31	32	49	12	31,10	73	77,10	110	126	15	26	60
B0234.5163X70	silber-metallic	kunststoffbeschichtet	5	M16	23	31	32	49	12	31,10	73	77,10	110	126	15	26	70
B0234.5163X80	silber-metallic	kunststoffbeschichtet	5	M16	23	31	32	49	12	31,10	73	77,10	110	126	15	26	80
B0234.5163X90	silber-metallic	kunststoffbeschichtet	5	M16	23	31	32	49	12	31,10	73	77,10	110	126	15	26	90
B0234.5166X25	silber	hochglanzverchromt	5	M16	23	31	32	49	12	31,10	73	77,10	110	126	15	26	25
B0234.5166X30	silber	hochglanzverchromt	5	M16	23	31	32	49	12	31,10	73	77,10	110	126	15	26	30
B0234.5166X35	silber	hochglanzverchromt	5	M16	23	31	32	49	12	31,10	73	77,10	110	126	15	26	35
B0234.5166X40	silber	hochglanzverchromt	5	M16	23	31	32	49	12	31,10	73	77,10	110	126	15	26	40
B0234.5166X45	silber	hochglanzverchromt	5	M16	23	31	32	49	12	31,10	73	77,10	110	126	15	26	45
B0234.5166X50	silber	hochglanzverchromt	5	M16	23	31	32	49	12	31,10	73	77,10	110	126	15	26	50
B0234.5166X55	silber	hochglanzverchromt	5	M16	23	31	32	49	12	31,10	73	77,10	110	126	15	26	55
B0234.5166X60	silber	hochglanzverchromt	5	M16	23	31	32	49	12	31,10	73	77,10	110	126	15	26	60
B0234.5166X70	silber	hochglanzverchromt	5	M16	23	31	32	49	12	31,10	73	77,10	110	126	15	26	70
B0234.5166X80	silber	hochglanzverchromt	5	M16	23	31	32	49	12	31,10	73	77,10	110	126	15	26	80
B0234.5166X90	silber	hochglanzverchromt	5	M16	23	31	32	49	12	31,10	73	77,10	110	126	15	26	90