

Klemmhebel Zinkdruckguss mit Innengewinde und Schutzkappe, Gewindeeinsatz Edelstahl

Artikelbeschreibung/Produktabbildungen



Ausrasten
durch Anheben



Beschreibung

Werkstoff:

Griffhebel aus Zinkdruckguss nach DIN EN 12844.
Stahlteile Edelstahl 1.4305 (entspricht AISI 303).
Schutzkappe aus Edelstahl 1.4305 (entspricht AISI 303).

Ausführung:

Griffhebel kunststoffbeschichtet
Stahlteile blank.

Hinweis:

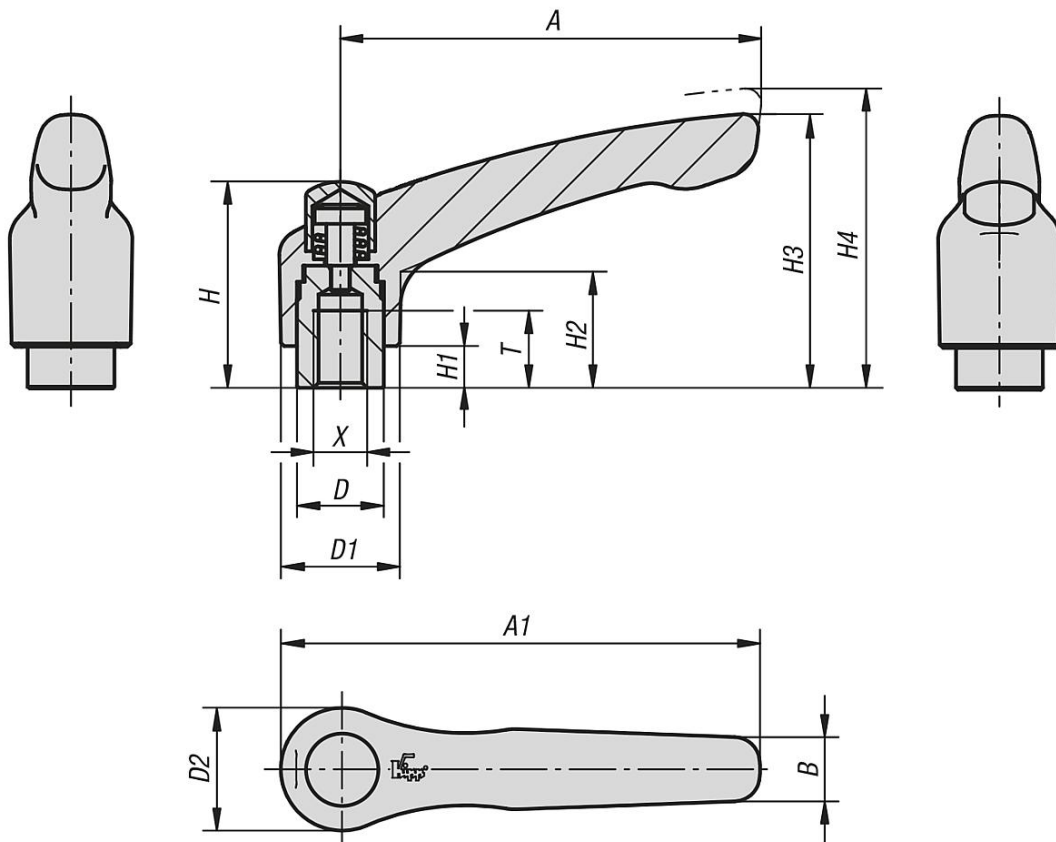
Es werden serienmäßig geliefert:
schwarz seidenmatt, orange RAL 2004.

Auf Anfrage:

Weitere Innengewinde, Farben sowie Sonderausführungen.
Maß "H1" auf Wunsch in anderen Längen gegen Aufpreis lieferbar.

Klemmhebel Zinkdruckguss mit Innengewinde und Schutzkappe, Gewindeeinsatz Edelstahl

Zeichnungen



Artikelübersicht

Klemmhebel mit Schutzkappe mit Innengewinde, Stahlteile aus Edelstahl

Bestellnummer	Farbe Grundkörper	Größe	X	T	D	D1	D2	H	H1	H2	H3	H4	A	A1	B	Zähnezahl
B0236.92061	schwarz RAL 9005	2	M6	12	13,5	18,5	19	32	6,5	17,5	42,5	45,5	65	74,5	9,5	20
B0236.92062	reinorange RAL 2004	2	M6	12	13,5	18,5	19	32	6,5	17,5	42,5	45,5	65	74,5	9,5	20
B0236.92081	schwarz RAL 9005	2	M8	12	13,5	18,5	19	32	6,5	17,5	42,5	45,5	65	74,5	9,5	20
B0236.92082	reinorange RAL 2004	2	M8	12	13,5	18,5	19	32	6,5	17,5	42,5	45,5	65	74,5	9,5	20
B0236.93081	schwarz RAL 9005	3	M8	14	16	21	22	41,5	10	24	54,5	58,5	80	91	11	22
B0236.93082	reinorange RAL 2004	3	M8	14	16	21	22	41,5	10	24	54,5	58,5	80	91	11	22
B0236.93101	schwarz RAL 9005	3	M10	14	16	21	22	41,5	10	24	54,5	58,5	80	91	11	22
B0236.93102	reinorange RAL 2004	3	M10	14	16	21	22	41,5	10	24	54,5	58,5	80	91	11	22