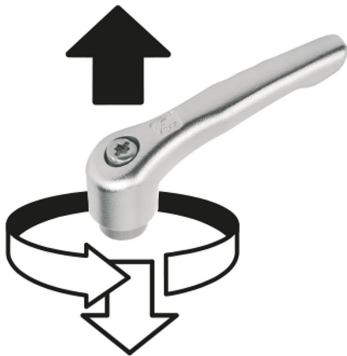


Klemmhebel Edelstahl mit Außengewinde und Schutzkappe, Gewindeeinsatz Edelstahl

Artikelbeschreibung/Produktabbildungen



Ausrasten
durch Anheben



Beschreibung

Werkstoff:

Griffhebel Feinguss 1.4308.

Sonstige Stahlteile 1.4305.

Ausführung:

Griffhebel elektrolytisch poliert.

Stahlteile blank.

Auf Anfrage:

Weitere Außengewinde, Schraubenlängen und Sonderausführungen.

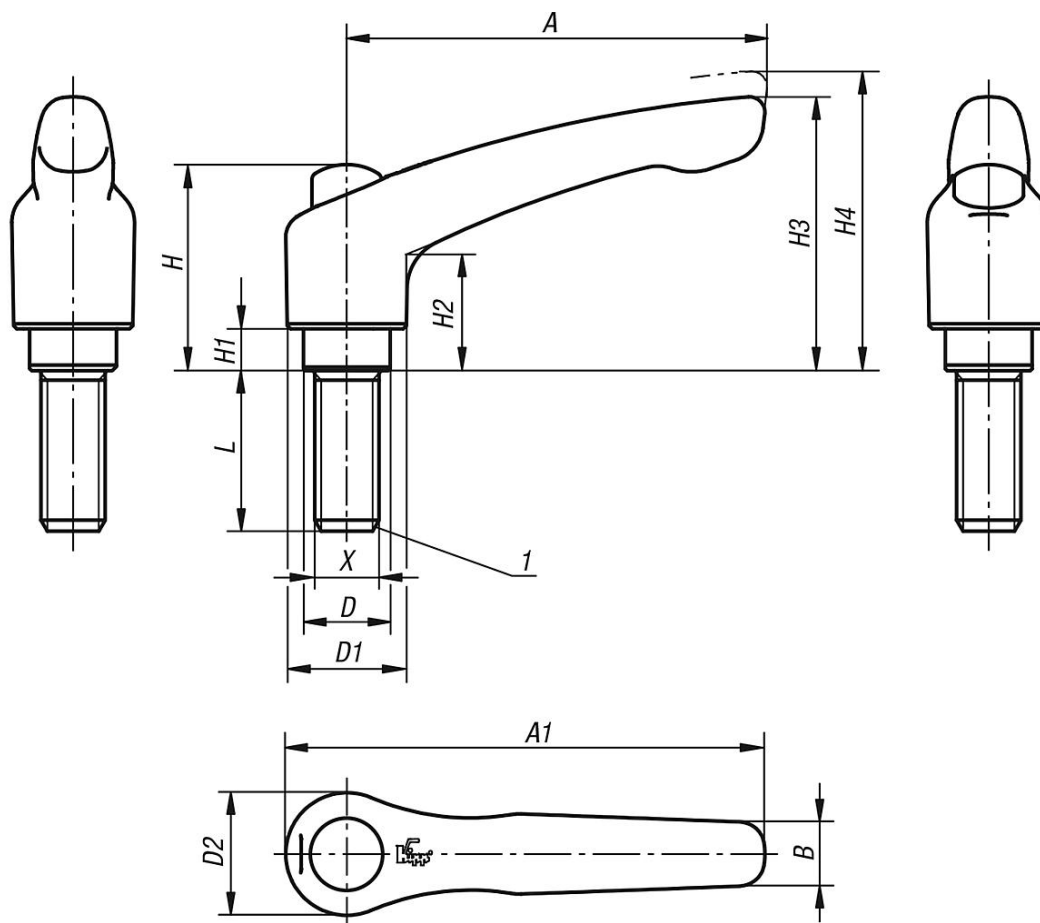
Maß "H1" auf Wunsch in anderen Längen gegen Aufpreis lieferbar.

Zeichnungshinweis:

1) Kegelkuppe DIN EN ISO 4753

Klemmhebel Edelstahl mit Außengewinde und Schutzkappe, Gewindeeinsatz Edelstahl

Zeichnungen



Artikelübersicht

Klemmhebel Edelstahl mit Schutzkappe mit Außengewinde

Bestellnummer	Größe	X	L	D	D1	D2	B	A	A1	H	H1	H2	H3	H4	Zähnezahl
B0248.9206X15	2	M6	15	13,5	18,5	19	10	65	74,5	32	6,5	17,5	42,5	45,5	20
B0248.9206X20	2	M6	20	13,5	18,5	19	10	65	74,5	32	6,5	17,5	42,5	45,5	20
B0248.9206X25	2	M6	25	13,5	18,5	19	10	65	74,5	32	6,5	17,5	42,5	45,5	20
B0248.9206X30	2	M6	30	13,5	18,5	19	10	65	74,5	32	6,5	17,5	42,5	45,5	20
B0248.9206X40	2	M6	40	13,5	18,5	19	10	65	74,5	32	6,5	17,5	42,5	45,5	20
B0248.9206X50	2	M6	50	13,5	18,5	19	10	65	74,5	32	6,5	17,5	42,5	45,5	20
B0248.9206X60	2	M6	60	13,5	18,5	19	10	65	74,5	32	6,5	17,5	42,5	45,5	20
B0248.9208X15	2	M8	15	13,5	18,5	19	10	65	74,5	32	6,5	17,5	42,5	45,5	20
B0248.9208X20	2	M8	20	13,5	18,5	19	10	65	74,5	32	6,5	17,5	42,5	45,5	20
B0248.9208X25	2	M8	25	13,5	18,5	19	10	65	74,5	32	6,5	17,5	42,5	45,5	20
B0248.9208X30	2	M8	30	13,5	18,5	19	10	65	74,5	32	6,5	17,5	42,5	45,5	20
B0248.9208X40	2	M8	40	13,5	18,5	19	10	65	74,5	32	6,5	17,5	42,5	45,5	20
B0248.9208X50	2	M8	50	13,5	18,5	19	10	65	74,5	32	6,5	17,5	42,5	45,5	20
B0248.9208X60	2	M8	60	13,5	18,5	19	10	65	74,5	32	6,5	17,5	42,5	45,5	20
B0248.9210X20	2	M10	20	13,5	18,5	19	10	65	74,5	32	6,5	17,5	42,5	45,5	20
B0248.9210X25	2	M10	25	13,5	18,5	19	10	65	74,5	32	6,5	17,5	42,5	45,5	20
B0248.9210X30	2	M10	30	13,5	18,5	19	10	65	74,5	32	6,5	17,5	42,5	45,5	20
B0248.9210X40	2	M10	40	13,5	18,5	19	10	65	74,5	32	6,5	17,5	42,5	45,5	20
B0248.9210X50	2	M10	50	13,5	18,5	19	10	65	74,5	32	6,5	17,5	42,5	45,5	20
B0248.9210X60	2	M10	60	13,5	18,5	19	10	65	74,5	32	6,5	17,5	42,5	45,5	20
B0248.9308X20	3	M8	20	16	21	22	11	80	91	41,5	10	24	54,5	58,5	22

Klemmhebel Edelstahl mit Außengewinde und Schutzkappe, Gewindeeinsatz Edelstahl

Artikelübersicht

Bestellnummer	Größe	X	L	D	D1	D2	B	A	A1	H	H1	H2	H3	H4	Zähnezahl
B0248.9308X25	3	M8	25	16	21	22	11	80	91	41,5	10	24	54,5	58,5	22
B0248.9308X30	3	M8	30	16	21	22	11	80	91	41,5	10	24	54,5	58,5	22
B0248.9308X40	3	M8	40	16	21	22	11	80	91	41,5	10	24	54,5	58,5	22
B0248.9308X50	3	M8	50	16	21	22	11	80	91	41,5	10	24	54,5	58,5	22
B0248.9308X60	3	M8	60	16	21	22	11	80	91	41,5	10	24	54,5	58,5	22
B0248.9310X20	3	M10	20	16	21	22	11	80	91	41,5	10	24	54,5	58,5	22
B0248.9310X25	3	M10	25	16	21	22	11	80	91	41,5	10	24	54,5	58,5	22
B0248.9310X30	3	M10	30	16	21	22	11	80	91	41,5	10	24	54,5	58,5	22
B0248.9310X40	3	M10	40	16	21	22	11	80	91	41,5	10	24	54,5	58,5	22
B0248.9310X50	3	M10	50	16	21	22	11	80	91	41,5	10	24	54,5	58,5	22
B0248.9310X60	3	M10	60	16	21	22	11	80	91	41,5	10	24	54,5	58,5	22