

# Pilzknöpfe mit Außengewinde

## Artikelbeschreibung/Produktabbildungen



### Beschreibung

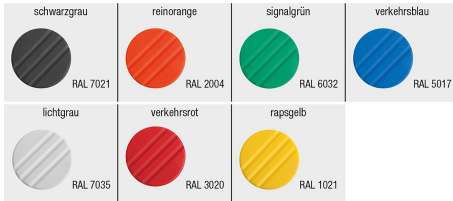
**Werkstoff:**

Thermoplast, schwarzgrau.

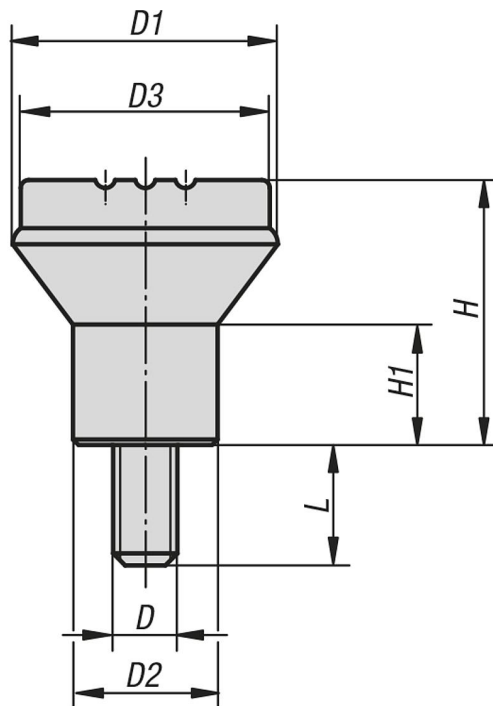
Gewindebolzen aus Stahl 5.8 oder Edelstahl 1.4305.

**Ausführung:**

Stahl blau passiviert oder  
Edelstahl blank.



## Zeichnungen



## Artikelübersicht

### Pilzknöpfe mit Außengewinde

| Bestellnummer | Material Komponente | Farbe Deckel          | D  | D1 | D2 | D3 | H  | H1 | L  |
|---------------|---------------------|-----------------------|----|----|----|----|----|----|----|
| B0298.04X10   | Stahl               | schwarzgrau RAL 7021  | M4 | 21 | 12 | 19 | 21 | 10 | 10 |
| B0298.041X10  | Stahl               | reinorange RAL 2004   | M4 | 21 | 12 | 19 | 21 | 10 | 10 |
| B0298.042X10  | Stahl               | signalgrün RAL 6032   | M4 | 21 | 12 | 19 | 21 | 10 | 10 |
| B0298.043X10  | Stahl               | verkehrsblau RAL 5017 | M4 | 21 | 12 | 19 | 21 | 10 | 10 |
| B0298.045X10  | Stahl               | lichtgrau RAL 7035    | M4 | 21 | 12 | 19 | 21 | 10 | 10 |
| B0298.046X10  | Stahl               | verkehrsrot RAL 3020  | M4 | 21 | 12 | 19 | 21 | 10 | 10 |

# Pilzknöpfe mit Außengewinde

## Artikelübersicht

| Bestellnummer | Material Komponente | Farbe Deckel          | D  | D1 | D2 | D3 | H  | H1 | L  |
|---------------|---------------------|-----------------------|----|----|----|----|----|----|----|
| B0298.047X10  | Stahl               | rapsgelb RAL 1021     | M4 | 21 | 12 | 19 | 21 | 10 | 10 |
| B0298.05X10   | Stahl               | schwarzgrau RAL 7021  | M5 | 21 | 12 | 19 | 21 | 10 | 10 |
| B0298.051X10  | Stahl               | reinorange RAL 2004   | M5 | 21 | 12 | 19 | 21 | 10 | 10 |
| B0298.052X10  | Stahl               | signalgrün RAL 6032   | M5 | 21 | 12 | 19 | 21 | 10 | 10 |
| B0298.053X10  | Stahl               | verkehrsblau RAL 5017 | M5 | 21 | 12 | 19 | 21 | 10 | 10 |
| B0298.055X10  | Stahl               | lichtgrau RAL 7035    | M5 | 21 | 12 | 19 | 21 | 10 | 10 |
| B0298.056X10  | Stahl               | verkehrsrot RAL 3020  | M5 | 21 | 12 | 19 | 21 | 10 | 10 |
| B0298.057X10  | Stahl               | rapsgelb RAL 1021     | M5 | 21 | 12 | 19 | 21 | 10 | 10 |
| B0298.06X15   | Stahl               | schwarzgrau RAL 7021  | M6 | 25 | 14 | 23 | 25 | 12 | 15 |
| B0298.061X15  | Stahl               | reinorange RAL 2004   | M6 | 25 | 14 | 23 | 25 | 12 | 15 |
| B0298.062X15  | Stahl               | signalgrün RAL 6032   | M6 | 25 | 14 | 23 | 25 | 12 | 15 |
| B0298.063X15  | Stahl               | verkehrsblau RAL 5017 | M6 | 25 | 14 | 23 | 25 | 12 | 15 |
| B0298.065X15  | Stahl               | lichtgrau RAL 7035    | M6 | 25 | 14 | 23 | 25 | 12 | 15 |
| B0298.066X15  | Stahl               | verkehrsrot RAL 3020  | M6 | 25 | 14 | 23 | 25 | 12 | 15 |
| B0298.067X15  | Stahl               | rapsgelb RAL 1021     | M6 | 25 | 14 | 23 | 25 | 12 | 15 |
| B0298.08X15   | Stahl               | schwarzgrau RAL 7021  | M8 | 33 | 18 | 31 | 33 | 15 | 15 |
| B0298.081X15  | Stahl               | reinorange RAL 2004   | M8 | 33 | 18 | 31 | 33 | 15 | 15 |
| B0298.082X15  | Stahl               | signalgrün RAL 6032   | M8 | 33 | 18 | 31 | 33 | 15 | 15 |
| B0298.083X15  | Stahl               | verkehrsblau RAL 5017 | M8 | 33 | 18 | 31 | 33 | 15 | 15 |
| B0298.085X15  | Stahl               | lichtgrau RAL 7035    | M8 | 33 | 18 | 31 | 33 | 15 | 15 |
| B0298.086X15  | Stahl               | verkehrsrot RAL 3020  | M8 | 33 | 18 | 31 | 33 | 15 | 15 |
| B0298.087X15  | Stahl               | rapsgelb RAL 1021     | M8 | 33 | 18 | 31 | 33 | 15 | 15 |
| B0298.004X10  | Edelstahl           | schwarzgrau RAL 7021  | M4 | 21 | 12 | 19 | 21 | 10 | 10 |
| B0298.0041X10 | Edelstahl           | reinorange RAL 2004   | M4 | 21 | 12 | 19 | 21 | 10 | 10 |
| B0298.0042X10 | Edelstahl           | signalgrün RAL 6032   | M4 | 21 | 12 | 19 | 21 | 10 | 10 |
| B0298.0043X10 | Edelstahl           | verkehrsblau RAL 5017 | M4 | 21 | 12 | 19 | 21 | 10 | 10 |
| B0298.0045X10 | Edelstahl           | lichtgrau RAL 7035    | M4 | 21 | 12 | 19 | 21 | 10 | 10 |
| B0298.0046X10 | Edelstahl           | verkehrsrot RAL 3020  | M4 | 21 | 12 | 19 | 21 | 10 | 10 |
| B0298.0047X10 | Edelstahl           | rapsgelb RAL 1021     | M4 | 21 | 12 | 19 | 21 | 10 | 10 |
| B0298.005X10  | Edelstahl           | schwarzgrau RAL 7021  | M5 | 21 | 12 | 19 | 21 | 10 | 10 |
| B0298.0051X10 | Edelstahl           | reinorange RAL 2004   | M5 | 21 | 12 | 19 | 21 | 10 | 10 |
| B0298.0052X10 | Edelstahl           | signalgrün RAL 6032   | M5 | 21 | 12 | 19 | 21 | 10 | 10 |
| B0298.0053X10 | Edelstahl           | verkehrsblau RAL 5017 | M5 | 21 | 12 | 19 | 21 | 10 | 10 |
| B0298.0055X10 | Edelstahl           | lichtgrau RAL 7035    | M5 | 21 | 12 | 19 | 21 | 10 | 10 |
| B0298.0056X10 | Edelstahl           | verkehrsrot RAL 3020  | M5 | 21 | 12 | 19 | 21 | 10 | 10 |
| B0298.0057X10 | Edelstahl           | rapsgelb RAL 1021     | M5 | 21 | 12 | 19 | 21 | 10 | 10 |
| B0298.006X15  | Edelstahl           | schwarzgrau RAL 7021  | M6 | 25 | 14 | 23 | 25 | 12 | 15 |
| B0298.0061X15 | Edelstahl           | reinorange RAL 2004   | M6 | 25 | 14 | 23 | 25 | 12 | 15 |
| B0298.0062X15 | Edelstahl           | signalgrün RAL 6032   | M6 | 25 | 14 | 23 | 25 | 12 | 15 |
| B0298.0063X15 | Edelstahl           | verkehrsblau RAL 5017 | M6 | 25 | 14 | 23 | 25 | 12 | 15 |
| B0298.0065X15 | Edelstahl           | lichtgrau RAL 7035    | M6 | 25 | 14 | 23 | 25 | 12 | 15 |
| B0298.0066X15 | Edelstahl           | verkehrsrot RAL 3020  | M6 | 25 | 14 | 23 | 25 | 12 | 15 |
| B0298.0067X15 | Edelstahl           | rapsgelb RAL 1021     | M6 | 25 | 14 | 23 | 25 | 12 | 15 |
| B0298.008X15  | Edelstahl           | schwarzgrau RAL 7021  | M8 | 33 | 18 | 31 | 33 | 15 | 15 |
| B0298.0081X15 | Edelstahl           | reinorange RAL 2004   | M8 | 33 | 18 | 31 | 33 | 15 | 15 |
| B0298.0082X15 | Edelstahl           | signalgrün RAL 6032   | M8 | 33 | 18 | 31 | 33 | 15 | 15 |
| B0298.0083X15 | Edelstahl           | verkehrsblau RAL 5017 | M8 | 33 | 18 | 31 | 33 | 15 | 15 |
| B0298.0085X15 | Edelstahl           | lichtgrau RAL 7035    | M8 | 33 | 18 | 31 | 33 | 15 | 15 |
| B0298.0086X15 | Edelstahl           | verkehrsrot RAL 3020  | M8 | 33 | 18 | 31 | 33 | 15 | 15 |
| B0298.0087X15 | Edelstahl           | rapsgelb RAL 1021     | M8 | 33 | 18 | 31 | 33 | 15 | 15 |