

Pilzknöpfe mit Innengewinde

Artikelbeschreibung/Produktabbildungen



Beschreibung

Werkstoff:

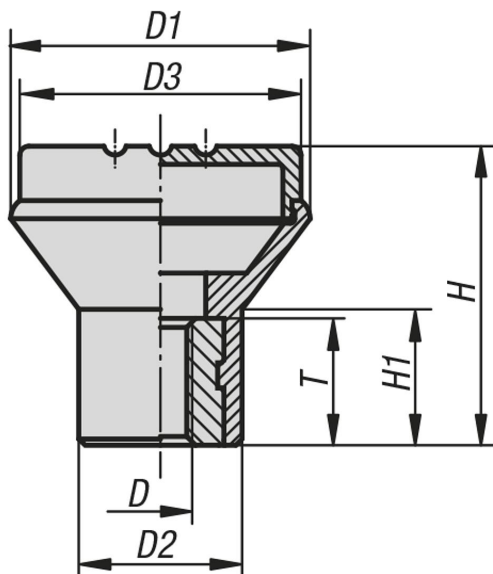
Thermoplast, schwarzgrau.

Buchse Stahl 5.8 oder Edelstahl 1.4305.

Ausführung:

Stahl blau passiviert oder Edelstahl blank.

Zeichnungen



Artikelübersicht

Pilzknöpfe mit Innengewinde

| Bestellnummer | Material Komponente | Farbe Deckel | D | D1 | D2 | D3 | H | H1 | T |
|---------------|---------------------|-----------------------|----|----|----|----|----|----|----|
| B0299.004 | Edelstahl | schwarzgrau RAL 7021 | M4 | 21 | 12 | 19 | 21 | 10 | 10 |
| B0299.0041 | Edelstahl | reinorange RAL 2004 | M4 | 21 | 12 | 19 | 21 | 10 | 10 |
| B0299.0046 | Edelstahl | verkehrsrot RAL 3020 | M4 | 21 | 12 | 19 | 21 | 10 | 10 |
| B0299.0042 | Edelstahl | signalgrün RAL 6032 | M4 | 21 | 12 | 19 | 21 | 10 | 10 |
| B0299.0047 | Edelstahl | rapsgelb RAL 1021 | M4 | 21 | 12 | 19 | 21 | 10 | 10 |
| B0299.0043 | Edelstahl | verkehrsblau RAL 5017 | M4 | 21 | 12 | 19 | 21 | 10 | 10 |
| B0299.0045 | Edelstahl | lichtgrau RAL 7035 | M4 | 21 | 12 | 19 | 21 | 10 | 10 |
| B0299.0051 | Edelstahl | reinorange RAL 2004 | M5 | 21 | 12 | 19 | 21 | 10 | 10 |
| B0299.0052 | Edelstahl | signalgrün RAL 6032 | M5 | 21 | 12 | 19 | 21 | 10 | 10 |
| B0299.005 | Edelstahl | schwarzgrau RAL 7021 | M5 | 21 | 12 | 19 | 21 | 10 | 10 |
| B0299.0053 | Edelstahl | verkehrsblau RAL 5017 | M5 | 21 | 12 | 19 | 21 | 10 | 10 |
| B0299.0057 | Edelstahl | rapsgelb RAL 1021 | M5 | 21 | 12 | 19 | 21 | 10 | 10 |
| B0299.0055 | Edelstahl | lichtgrau RAL 7035 | M5 | 21 | 12 | 19 | 21 | 10 | 10 |

Pilzknöpfe mit Innengewinde

Artikelübersicht

| Bestellnummer | Material Komponente | Farbe Deckel | D | D1 | D2 | D3 | H | H1 | T |
|---------------|---------------------|-----------------------|----|----|----|----|----|----|----|
| B0299.0056 | Edelstahl | verkehrsrot RAL 3020 | M5 | 21 | 12 | 19 | 21 | 10 | 10 |
| B0299.0067 | Edelstahl | rapsgelb RAL 1021 | M6 | 25 | 14 | 23 | 25 | 12 | 10 |
| B0299.0065 | Edelstahl | lichtgrau RAL 7035 | M6 | 25 | 14 | 23 | 25 | 12 | 10 |
| B0299.0063 | Edelstahl | verkehrsblau RAL 5017 | M6 | 25 | 14 | 23 | 25 | 12 | 10 |
| B0299.0062 | Edelstahl | signalgrün RAL 6032 | M6 | 25 | 14 | 23 | 25 | 12 | 10 |
| B0299.0061 | Edelstahl | reinorange RAL 2004 | M6 | 25 | 14 | 23 | 25 | 12 | 10 |
| B0299.006 | Edelstahl | schwarzgrau RAL 7021 | M6 | 25 | 14 | 23 | 25 | 12 | 10 |
| B0299.0066 | Edelstahl | verkehrsrot RAL 3020 | M6 | 25 | 14 | 23 | 25 | 12 | 10 |
| B0299.0086 | Edelstahl | verkehrsrot RAL 3020 | M8 | 33 | 18 | 31 | 33 | 15 | 14 |
| B0299.0085 | Edelstahl | lichtgrau RAL 7035 | M8 | 33 | 18 | 31 | 33 | 15 | 14 |
| B0299.0083 | Edelstahl | verkehrsblau RAL 5017 | M8 | 33 | 18 | 31 | 33 | 15 | 14 |
| B0299.0082 | Edelstahl | signalgrün RAL 6032 | M8 | 33 | 18 | 31 | 33 | 15 | 14 |
| B0299.0081 | Edelstahl | reinorange RAL 2004 | M8 | 33 | 18 | 31 | 33 | 15 | 14 |
| B0299.008 | Edelstahl | schwarzgrau RAL 7021 | M8 | 33 | 18 | 31 | 33 | 15 | 14 |
| B0299.0087 | Edelstahl | rapsgelb RAL 1021 | M8 | 33 | 18 | 31 | 33 | 15 | 14 |
| B0299.041 | Stahl | reinorange RAL 2004 | M4 | 21 | 12 | 19 | 21 | 10 | 10 |
| B0299.042 | Stahl | signalgrün RAL 6032 | M4 | 21 | 12 | 19 | 21 | 10 | 10 |
| B0299.04 | Stahl | schwarzgrau RAL 7021 | M4 | 21 | 12 | 19 | 21 | 10 | 10 |
| B0299.043 | Stahl | verkehrsblau RAL 5017 | M4 | 21 | 12 | 19 | 21 | 10 | 10 |
| B0299.047 | Stahl | rapsgelb RAL 1021 | M4 | 21 | 12 | 19 | 21 | 10 | 10 |
| B0299.045 | Stahl | lichtgrau RAL 7035 | M4 | 21 | 12 | 19 | 21 | 10 | 10 |
| B0299.046 | Stahl | verkehrsrot RAL 3020 | M4 | 21 | 12 | 19 | 21 | 10 | 10 |
| B0299.056 | Stahl | verkehrsrot RAL 3020 | M5 | 21 | 12 | 19 | 21 | 10 | 10 |
| B0299.055 | Stahl | lichtgrau RAL 7035 | M5 | 21 | 12 | 19 | 21 | 10 | 10 |
| B0299.057 | Stahl | rapsgelb RAL 1021 | M5 | 21 | 12 | 19 | 21 | 10 | 10 |
| B0299.053 | Stahl | verkehrsblau RAL 5017 | M5 | 21 | 12 | 19 | 21 | 10 | 10 |
| B0299.05 | Stahl | schwarzgrau RAL 7021 | M5 | 21 | 12 | 19 | 21 | 10 | 10 |
| B0299.052 | Stahl | signalgrün RAL 6032 | M5 | 21 | 12 | 19 | 21 | 10 | 10 |
| B0299.051 | Stahl | reinorange RAL 2004 | M5 | 21 | 12 | 19 | 21 | 10 | 10 |
| B0299.061 | Stahl | reinorange RAL 2004 | M6 | 25 | 14 | 23 | 25 | 12 | 10 |
| B0299.067 | Stahl | rapsgelb RAL 1021 | M6 | 25 | 14 | 23 | 25 | 12 | 10 |
| B0299.06 | Stahl | schwarzgrau RAL 7021 | M6 | 25 | 14 | 23 | 25 | 12 | 10 |
| B0299.066 | Stahl | verkehrsrot RAL 3020 | M6 | 25 | 14 | 23 | 25 | 12 | 10 |
| B0299.062 | Stahl | signalgrün RAL 6032 | M6 | 25 | 14 | 23 | 25 | 12 | 10 |
| B0299.065 | Stahl | lichtgrau RAL 7035 | M6 | 25 | 14 | 23 | 25 | 12 | 10 |
| B0299.063 | Stahl | verkehrsblau RAL 5017 | M6 | 25 | 14 | 23 | 25 | 12 | 10 |
| B0299.081 | Stahl | reinorange RAL 2004 | M8 | 33 | 18 | 31 | 33 | 15 | 14 |
| B0299.082 | Stahl | signalgrün RAL 6032 | M8 | 33 | 18 | 31 | 33 | 15 | 14 |
| B0299.083 | Stahl | verkehrsblau RAL 5017 | M8 | 33 | 18 | 31 | 33 | 15 | 14 |
| B0299.085 | Stahl | lichtgrau RAL 7035 | M8 | 33 | 18 | 31 | 33 | 15 | 14 |
| B0299.086 | Stahl | verkehrsrot RAL 3020 | M8 | 33 | 18 | 31 | 33 | 15 | 14 |
| B0299.08 | Stahl | schwarzgrau RAL 7021 | M8 | 33 | 18 | 31 | 33 | 15 | 14 |
| B0299.087 | Stahl | rapsgelb RAL 1021 | M8 | 33 | 18 | 31 | 33 | 15 | 14 |