

# Kreuzgriffe ähnlich DIN 6335

## Artikelbeschreibung/Produktabbildungen



### Beschreibung

**Werkstoff:**

Duroplast PF 31, schwarz.  
Vorstehende Buchse Stahl.  
Buchse bzw. Gewindebolzen Stahl, verzinkt.

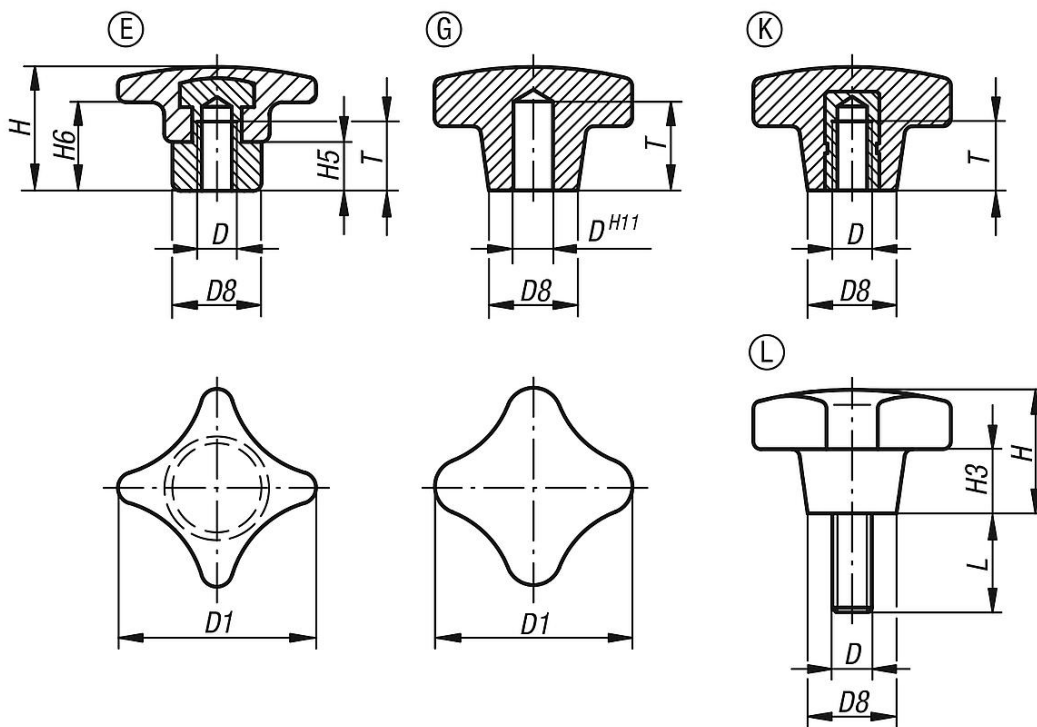
**Ausführung:**

hochglanzpoliert.

**Zeichnungshinweis:**

Form E: vorstehende Stahlbuchse  
Form G: Sackloch  
Form K: Gewindebuchse  
Form L: Außengewinde

## Zeichnungen



## Artikelübersicht

### Kreuzgriffe ähnlich DIN 6335, Form E

Bestellnummer	Form	D	D1	D8	H	H3	H5	H6	L	T
B0282.306	E	M6	32	12	23	-	9	12	-	12
B0282.308	E	M8	40	14	26	-	10	13	-	15
B0282.310	E	M10	50	18	32	-	12	18	-	18
B0282.312	E	M12	63	20	40	-	14	23	-	22
B0282.316	E	M16	80	25	50	-	17	28	-	28
B0282.405	G	5	25	12	16	8	-	-	-	12
B0282.406	G	6	32	14	20	10	-	-	-	15
B0282.408	G	8	40	18	25	13	-	-	-	18

## Kreuzgriffe ähnlich DIN 6335

## Artikelübersicht

Bestellnummer	Form	D	D1	D8	H	H3	H5	H6	L	T
B0282.410	G	10	50	22	32	20	-	-	-	21
B0282.412	G	12	63	26	40	25	-	-	-	25
B0282.205	K	M5	25	12	16	8	-	-	-	9,5
B0282.206	K	M6	32	14	20	10	-	-	-	12
B0282.208	K	M8	40	18	25	13	-	-	-	14
B0282.210	K	M10	50	22	32	20	-	-	-	18
B0282.212	K	M12	63	26	40	25	-	-	-	22
B0282.216	K	M16	80	35	50	30	-	-	-	30
B0282.505X15	L	M5	25	12	16	8	-	-	15	-
B0282.505X20	L	M5	25	12	16	8	-	-	20	-
B0282.505X25	L	M5	25	12	16	8	-	-	25	-
B0282.505X30	L	M5	25	12	16	8	-	-	30	-
B0282.505X40	L	M5	25	12	16	8	-	-	40	-
B0282.505X50	L	M5	25	12	16	8	-	-	50	-
B0282.506X15	L	M6	32	14	20	10	-	-	15	-
B0282.506X20	L	M6	32	14	20	10	-	-	20	-
B0282.506X25	L	M6	32	14	20	10	-	-	25	-
B0282.506X30	L	M6	32	14	20	10	-	-	30	-
B0282.506X40	L	M6	32	14	20	10	-	-	40	-
B0282.506X50	L	M6	32	14	20	10	-	-	50	-
B0282.508X20	L	M8	40	18	25	13	-	-	20	-
B0282.508X25	L	M8	40	18	25	13	-	-	25	-
B0282.508X30	L	M8	40	18	25	13	-	-	30	-
B0282.508X35	L	M8	40	18	25	13	-	-	35	-
B0282.508X40	L	M8	40	18	25	13	-	-	40	-
B0282.508X45	L	M8	40	18	25	13	-	-	45	-
B0282.508X50	L	M8	40	18	25	13	-	-	50	-
B0282.510X20	L	M10	50	22	32	20	-	-	20	-
B0282.510X25	L	M10	50	22	32	20	-	-	25	-
B0282.510X30	L	M10	50	22	32	20	-	-	30	-
B0282.510X35	L	M10	50	22	32	20	-	-	35	-
B0282.510X40	L	M10	50	22	32	20	-	-	40	-
B0282.510X45	L	M10	50	22	32	20	-	-	45	-
B0282.510X50	L	M10	50	22	32	20	-	-	50	-
B0282.512X20	L	M12	63	26	40	25	-	-	20	-
B0282.512X30	L	M12	63	26	40	25	-	-	30	-
B0282.512X40	L	M12	63	26	40	25	-	-	40	-
B0282.512X50	L	M12	63	26	40	25	-	-	50	-
B0282.512X60	L	M12	63	26	40	25	-	-	60	-

## Kreuzgriffe ähnlich DIN 6335, Form G

Bestellnummer	Form	D	D1	D8	H	H3	T
B0282.405	G	5	25	12	16	8	12
B0282.406	G	6	32	14	20	10	15
B0282.408	G	8	40	18	25	13	18
B0282.410	G	10	50	22	32	20	21
B0282.412	G	12	63	26	40	25	25