

Sterngriffe ähnlich DIN 6336 Stahlteile Edelstahl

Artikelbeschreibung/Produktabbildungen



Beschreibung

Werkstoff:

Thermoplast schwarz, Buchse bzw. Gewindebolzen Edelstahl 1.4305.

Ausführung:

Buchse bzw. Gewindebolzen blank.

Auf Anfrage:

Weitere Farben bzw. Beschriftungen wie Firmenlogos oder Symbole.

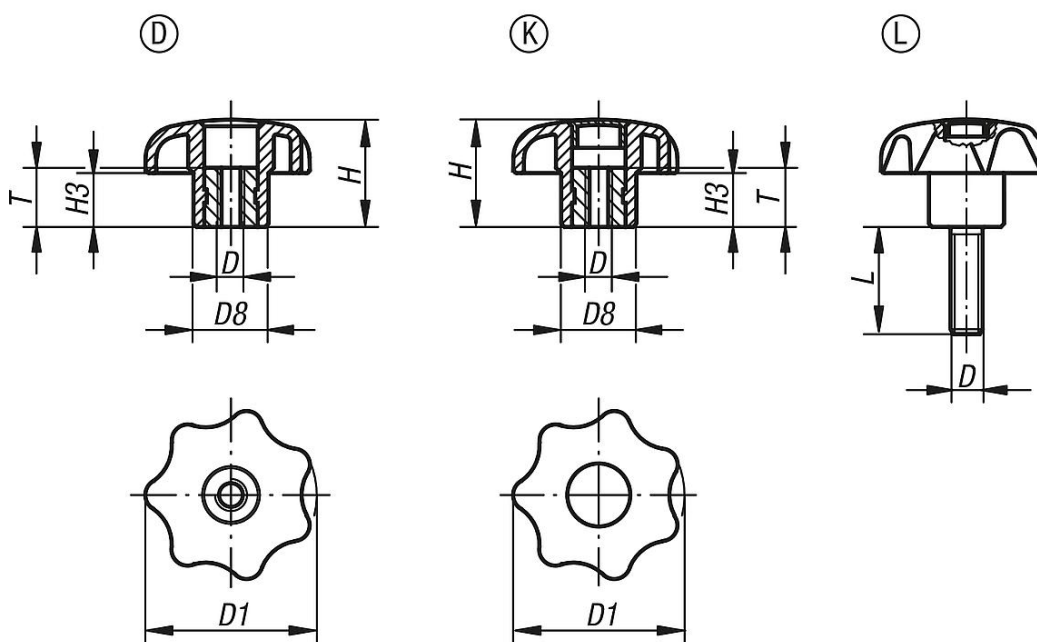
Zeichnungshinweis:

Form D: Gewindebuchse, ohne Deckel

Form K: Gewindebuchse, mit Deckel

Form L: Außengewinde

Zeichnungen



Artikelübersicht

Bestellnummer	Form	Farbe Deckel	D	D1	D8	H	H3	L	T
B0289.505	D	-	M5	25	12	16	8	-	10
B0289.506	D	-	M6	32	14	20	10	-	10
B0289.508	D	-	M8	40	18	25	13	-	14
B0289.510	D	-	M10	50	22	32	17	-	14
B0289.512	D	-	M12	63	26	40	21	-	18
B0289.205	K	schwarzgrau RAL 7021	M5	25	12	16	8	-	10
B0289.2055	K	lichtgrau RAL 7035	M5	25	12	16	8	-	10
B0289.2056	K	verkehrsrot RAL 3020	M5	25	12	16	8	-	10
B0289.2057	K	rapsgeilb RAL 1021	M5	25	12	16	8	-	10
B0289.206	K	schwarzgrau RAL 7021	M6	32	14	20	10	-	10
B0289.2065	K	lichtgrau RAL 7035	M6	32	14	20	10	-	10
B0289.2066	K	verkehrsrot RAL 3020	M6	32	14	20	10	-	10
B0289.2067	K	rapsgeilb RAL 1021	M6	32	14	20	10	-	10

Sterngriffe ähnlich DIN 6336 Stahlteile Edelstahl

Artikelübersicht

Bestellnummer	Form	Farbe Deckel	D	D1	D8	H	H3	L	T
B0289.208	K	schwarzgrau RAL 7021	M8	40	18	25	13	-	14
B0289.2085	K	lichtgrau RAL 7035	M8	40	18	25	13	-	14
B0289.2086	K	verkehrsrot RAL 3020	M8	40	18	25	13	-	14
B0289.2087	K	rapsgelb RAL 1021	M8	40	18	25	13	-	14
B0289.210	K	schwarzgrau RAL 7021	M10	50	22	32	17	-	14
B0289.2105	K	lichtgrau RAL 7035	M10	50	22	32	17	-	14
B0289.2106	K	verkehrsrot RAL 3020	M10	50	22	32	17	-	14
B0289.2107	K	rapsgelb RAL 1021	M10	50	22	32	17	-	14
B0289.212	K	schwarzgrau RAL 7021	M12	63	26	40	21	-	18
B0289.2125	K	lichtgrau RAL 7035	M12	63	26	40	21	-	18
B0289.2126	K	verkehrsrot RAL 3020	M12	63	26	40	21	-	18
B0289.2127	K	rapsgelb RAL 1021	M12	63	26	40	21	-	18
B0289.405X15	L	schwarzgrau RAL 7021	M5	25	12	16	8	15	-
B0289.4055X15	L	lichtgrau RAL 7035	M5	25	12	16	8	15	-
B0289.4056X15	L	verkehrsrot RAL 3020	M5	25	12	16	8	15	-
B0289.4057X15	L	rapsgelb RAL 1021	M5	25	12	16	8	15	-
B0289.405X20	L	schwarzgrau RAL 7021	M5	25	12	16	8	20	-
B0289.4055X20	L	lichtgrau RAL 7035	M5	25	12	16	8	20	-
B0289.4056X20	L	verkehrsrot RAL 3020	M5	25	12	16	8	20	-
B0289.4057X20	L	rapsgelb RAL 1021	M5	25	12	16	8	20	-
B0289.406X20	L	schwarzgrau RAL 7021	M6	32	14	20	10	20	-
B0289.4065X20	L	lichtgrau RAL 7035	M6	32	14	20	10	20	-
B0289.4066X20	L	verkehrsrot RAL 3020	M6	32	14	20	10	20	-
B0289.4067X20	L	rapsgelb RAL 1021	M6	32	14	20	10	20	-
B0289.406X30	L	schwarzgrau RAL 7021	M6	32	14	20	10	30	-
B0289.4065X30	L	lichtgrau RAL 7035	M6	32	14	20	10	30	-
B0289.4066X30	L	verkehrsrot RAL 3020	M6	32	14	20	10	30	-
B0289.4067X30	L	rapsgelb RAL 1021	M6	32	14	20	10	30	-
B0289.408X15	L	schwarzgrau RAL 7021	M8	40	18	25	13	15	-
B0289.4085X15	L	lichtgrau RAL 7035	M8	40	18	25	13	15	-
B0289.4086X15	L	verkehrsrot RAL 3020	M8	40	18	25	13	15	-
B0289.4087X15	L	rapsgelb RAL 1021	M8	40	18	25	13	15	-
B0289.408X20	L	schwarzgrau RAL 7021	M8	40	18	25	13	20	-
B0289.4085X20	L	lichtgrau RAL 7035	M8	40	18	25	13	20	-
B0289.4086X20	L	verkehrsrot RAL 3020	M8	40	18	25	13	20	-
B0289.4087X20	L	rapsgelb RAL 1021	M8	40	18	25	13	20	-
B0289.408X25	L	schwarzgrau RAL 7021	M8	40	18	25	13	25	-
B0289.4085X25	L	lichtgrau RAL 7035	M8	40	18	25	13	25	-
B0289.4086X25	L	verkehrsrot RAL 3020	M8	40	18	25	13	25	-
B0289.4087X25	L	rapsgelb RAL 1021	M8	40	18	25	13	25	-
B0289.408X30	L	schwarzgrau RAL 7021	M8	40	18	25	13	30	-
B0289.4085X30	L	lichtgrau RAL 7035	M8	40	18	25	13	30	-
B0289.4086X30	L	verkehrsrot RAL 3020	M8	40	18	25	13	30	-
B0289.4087X30	L	rapsgelb RAL 1021	M8	40	18	25	13	30	-
B0289.408X40	L	schwarzgrau RAL 7021	M8	40	18	25	13	40	-
B0289.4085X40	L	lichtgrau RAL 7035	M8	40	18	25	13	40	-
B0289.4086X40	L	verkehrsrot RAL 3020	M8	40	18	25	13	40	-
B0289.4087X40	L	rapsgelb RAL 1021	M8	40	18	25	13	40	-
B0289.408X60	L	schwarzgrau RAL 7021	M8	40	18	25	13	60	-
B0289.4085X60	L	lichtgrau RAL 7035	M8	40	18	25	13	60	-
B0289.4086X60	L	verkehrsrot RAL 3020	M8	40	18	25	13	60	-
B0289.4087X60	L	rapsgelb RAL 1021	M8	40	18	25	13	60	-
B0289.410X25	L	schwarzgrau RAL 7021	M10	50	22	32	17	25	-
B0289.4105X25	L	lichtgrau RAL 7035	M10	50	22	32	17	25	-
B0289.4106X25	L	verkehrsrot RAL 3020	M10	50	22	32	17	25	-
B0289.4107X25	L	rapsgelb RAL 1021	M10	50	22	32	17	25	-
B0289.410X30	L	schwarzgrau RAL 7021	M10	50	22	32	17	30	-
B0289.4105X30	L	lichtgrau RAL 7035	M10	50	22	32	17	30	-
B0289.4106X30	L	verkehrsrot RAL 3020	M10	50	22	32	17	30	-
B0289.4107X30	L	rapsgelb RAL 1021	M10	50	22	32	17	30	-
B0289.410X40	L	schwarzgrau RAL 7021	M10	50	22	32	17	40	-
B0289.4105X40	L	lichtgrau RAL 7035	M10	50	22	32	17	40	-

Sterngriffe ähnlich DIN 6336 Stahlteile Edelstahl

Artikelübersicht

Bestellnummer	Form	Farbe Deckel	D	D1	D8	H	H3	L	T
B0289.4106X40	L	verkehrsrot RAL 3020	M10	50	22	32	17	40	-
B0289.4107X40	L	rapsgelb RAL 1021	M10	50	22	32	17	40	-
B0289.410X50	L	schwarzgrau RAL 7021	M10	50	22	32	17	50	-
B0289.4105X50	L	lichtgrau RAL 7035	M10	50	22	32	17	50	-
B0289.4106X50	L	verkehrsrot RAL 3020	M10	50	22	32	17	50	-
B0289.4107X50	L	rapsgelb RAL 1021	M10	50	22	32	17	50	-
B0289.410X60	L	schwarzgrau RAL 7021	M10	50	22	32	17	60	-
B0289.4105X60	L	lichtgrau RAL 7035	M10	50	22	32	17	60	-
B0289.4106X60	L	verkehrsrot RAL 3020	M10	50	22	32	17	60	-
B0289.4107X60	L	rapsgelb RAL 1021	M10	50	22	32	17	60	-