

Sterngriffe mit vorstehender Stahlbuchse

Artikelbeschreibung/Produktabbildungen



Beschreibung

Werkstoff:

Thermoplast, schwarz.

Stahlteile Festigkeitsklasse 5.8 oder Edelstahl 1.4305.

Ausführung:

Stahlteile blau passiviert oder Edelstahl blank.

Hinweis:

Sterngriffe mit vorstehender Stahlbuchse eignen sich als Sackloch- oder Innengewindeausführung besonders für Querstiftverbindungen.

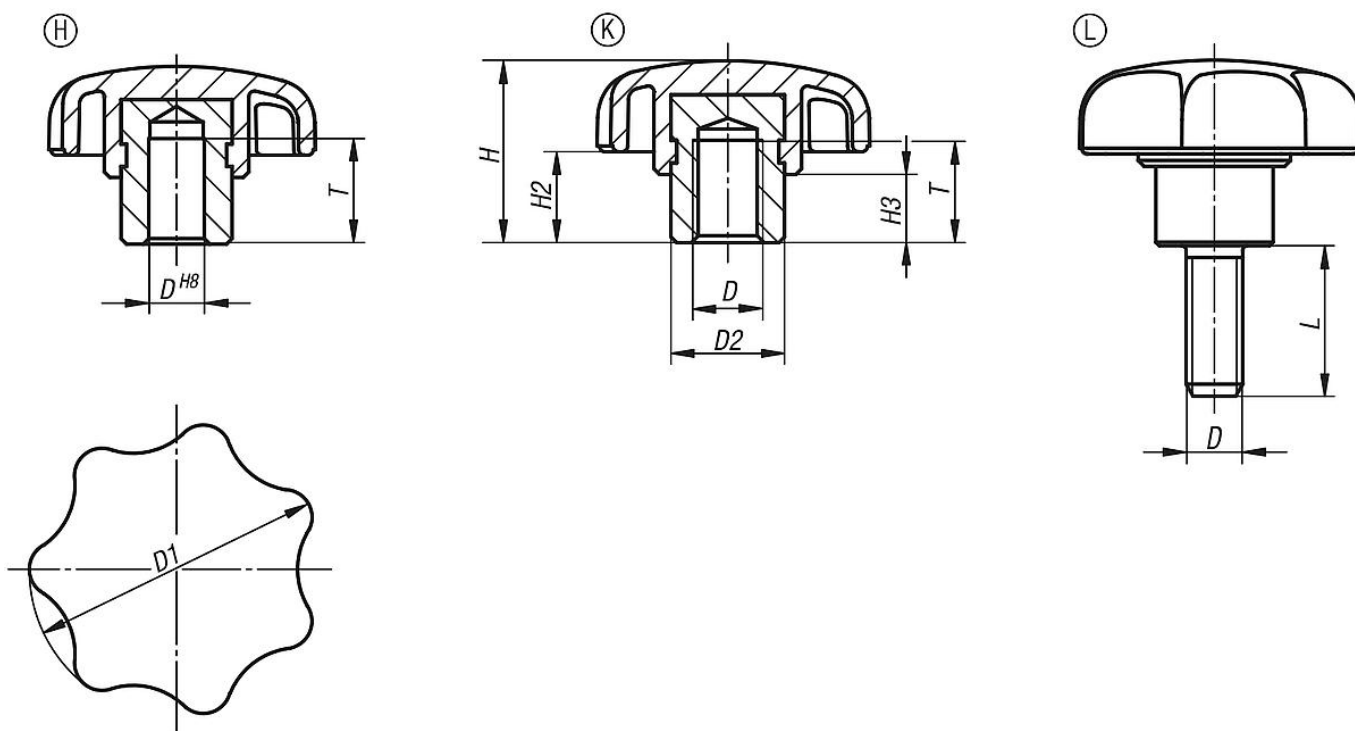
Zeichnungshinweis:

Form H: Buchse mit Sackloch

Form K: Gewindebuchse

Form L: Außengewinde

Zeichnungen



Artikelübersicht

Sterngriffe mit vorstehender Stahlbuchse, Form H

Bestellnummer	Form	Material Komponente	D	D1	D2	H	H2	H3	L	T
B0290.105	H	Stahl	5	25	10	17	9	7	-	9,5
B0290.106	H	Stahl	6	32	13,5	21	11	9,5	-	12,5
B0290.1061	H	Stahl	6	40	13,5	25	13	10	-	12,5
B0290.108	H	Stahl	8	40	13,5	25	13	10	-	12,5
B0290.1081	H	Stahl	8	50	19	32	17	12	-	19,5
B0290.110	H	Stahl	10	50	19	32	17	12	-	19,5

Sterngriffe mit vorstehender Stahlbuchse

Artikelübersicht

Bestellnummer	Form	Material Komponente	D	D1	D2	H	H2	H3	L	T
B0290.1101	H	Stahl	10	63	19	37	18	12	-	19,5
B0290.112	H	Stahl	12	63	19	37	18	12	-	19,5
B0290.116	H	Stahl	16	63	23	40	21	15	-	24,5
B0290.205	K	Stahl	M5	25	10	17	9	7	-	9
B0290.206	K	Stahl	M6	32	13,5	21	11	9,5	-	12
B0290.2061	K	Stahl	M6	40	13,5	25	13	10	-	12
B0290.208	K	Stahl	M8	40	13,5	25	13	10	-	12
B0290.2081	K	Stahl	M8	50	19	32	17	12	-	17
B0290.210	K	Stahl	M10	50	19	32	17	12	-	17
B0290.2101	K	Stahl	M10	63	19	37	18	12	-	17
B0290.212	K	Stahl	M12	63	19	37	18	12	-	17
B0290.216	K	Stahl	M16	63	23	40	21	15	-	23
B0290.305	K	Edelstahl	M5	25	10	17	9	7	-	9
B0290.306	K	Edelstahl	M6	32	13,5	21	11	9,5	-	12
B0290.3061	K	Edelstahl	M6	40	13,5	25	13	10	-	12
B0290.308	K	Edelstahl	M8	40	13,5	25	13	10	-	12
B0290.3081	K	Edelstahl	M8	50	19	32	17	12	-	17
B0290.310	K	Edelstahl	M10	50	19	32	17	12	-	17
B0290.3101	K	Edelstahl	M10	63	19	37	18	12	-	17
B0290.312	K	Edelstahl	M12	63	19	37	18	12	-	17
B0290.316	K	Edelstahl	M16	63	23	40	21	15	-	23
B0290.405X10	L	Stahl	M5	25	10	17	9	7	10	-
B0290.405X15	L	Stahl	M5	25	10	17	9	7	15	-
B0290.405X20	L	Stahl	M5	25	10	17	9	7	20	-
B0290.406X10	L	Stahl	M6	32	13,5	21	11	9,5	10	-
B0290.406X15	L	Stahl	M6	32	13,5	21	11	9,5	15	-
B0290.406X20	L	Stahl	M6	32	13,5	21	11	9,5	20	-
B0290.406X25	L	Stahl	M6	32	13,5	21	11	9,5	25	-
B0290.406X30	L	Stahl	M6	32	13,5	21	11	9,5	30	-
B0290.408X15	L	Stahl	M8	40	13,5	25	13	10	15	-
B0290.408X20	L	Stahl	M8	40	13,5	25	13	10	20	-
B0290.408X25	L	Stahl	M8	40	13,5	25	13	10	25	-
B0290.408X30	L	Stahl	M8	40	13,5	25	13	10	30	-
B0290.408X40	L	Stahl	M8	40	13,5	25	13	10	40	-
B0290.408X50	L	Stahl	M8	40	13,5	25	13	10	50	-
B0290.410X20	L	Stahl	M10	50	19	32	17	12	20	-
B0290.410X25	L	Stahl	M10	50	19	32	17	12	25	-
B0290.410X30	L	Stahl	M10	50	19	32	17	12	30	-
B0290.410X40	L	Stahl	M10	50	19	32	17	12	40	-
B0290.410X50	L	Stahl	M10	50	19	32	17	12	50	-
B0290.410X60	L	Stahl	M10	50	19	32	17	12	60	-
B0290.412X20	L	Stahl	M12	63	19	37	18	12	20	-
B0290.412X25	L	Stahl	M12	63	19	37	18	12	25	-
B0290.412X30	L	Stahl	M12	63	19	37	18	12	30	-
B0290.412X40	L	Stahl	M12	63	19	37	18	12	40	-
B0290.412X50	L	Stahl	M12	63	19	37	18	12	50	-
B0290.412X60	L	Stahl	M12	63	19	37	18	12	60	-
B0290.505X10	L	Edelstahl	M5	25	10	17	9	7	10	-
B0290.505X15	L	Edelstahl	M5	25	10	17	9	7	15	-
B0290.505X20	L	Edelstahl	M5	25	10	17	9	7	20	-
B0290.506X10	L	Edelstahl	M6	32	13,5	21	11	9,5	10	-
B0290.506X15	L	Edelstahl	M6	32	13,5	21	11	9,5	15	-
B0290.506X20	L	Edelstahl	M6	32	13,5	21	11	9,5	20	-
B0290.506X25	L	Edelstahl	M6	32	13,5	21	11	9,5	25	-
B0290.506X30	L	Edelstahl	M6	32	13,5	21	11	9,5	30	-
B0290.508X15	L	Edelstahl	M8	40	13,5	25	13	10	15	-
B0290.508X20	L	Edelstahl	M8	40	13,5	25	13	10	20	-
B0290.508X25	L	Edelstahl	M8	40	13,5	25	13	10	25	-
B0290.508X30	L	Edelstahl	M8	40	13,5	25	13	10	30	-
B0290.508X40	L	Edelstahl	M8	40	13,5	25	13	10	40	-
B0290.508X50	L	Edelstahl	M8	40	13,5	25	13	10	50	-
B0290.510X20	L	Edelstahl	M10	50	19	32	17	12	20	-

Sterngriffe mit vorstehender Stahlbuchse

Artikelübersicht

Bestellnummer	Form	Material Komponente	D	D1	D2	H	H2	H3	L	T
B0290.510X25	L	Edelstahl	M10	50	19	32	17	12	25	-
B0290.510X30	L	Edelstahl	M10	50	19	32	17	12	30	-
B0290.510X40	L	Edelstahl	M10	50	19	32	17	12	40	-
B0290.510X50	L	Edelstahl	M10	50	19	32	17	12	50	-
B0290.510X60	L	Edelstahl	M10	50	19	32	17	12	60	-
B0290.512X20	L	Edelstahl	M12	63	19	37	18	12	20	-
B0290.512X25	L	Edelstahl	M12	63	19	37	18	12	25	-
B0290.512X30	L	Edelstahl	M12	63	19	37	18	12	30	-
B0290.512X40	L	Edelstahl	M12	63	19	37	18	12	40	-
B0290.512X50	L	Edelstahl	M12	63	19	37	18	12	50	-
B0290.512X60	L	Edelstahl	M12	63	19	37	18	12	60	-