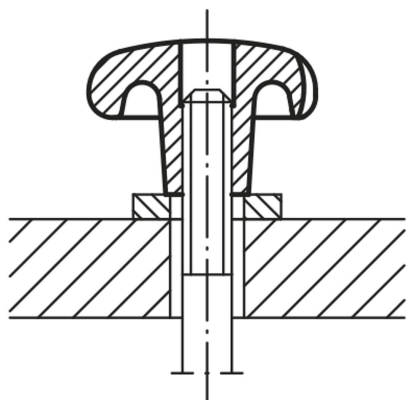


Sterngriffe DIN 6336 aus Grauguss

Artikelbeschreibung/Produktabbildungen



Beschreibung

Werkstoff:

Grauguss GJL 200.
 Gewindestift Edelstahl 1.4305.
 Querstift Edelstahl 1.4310.

Ausführung:

gleitgeschliffen, blank.
 Gewindestift und Querstift blank.

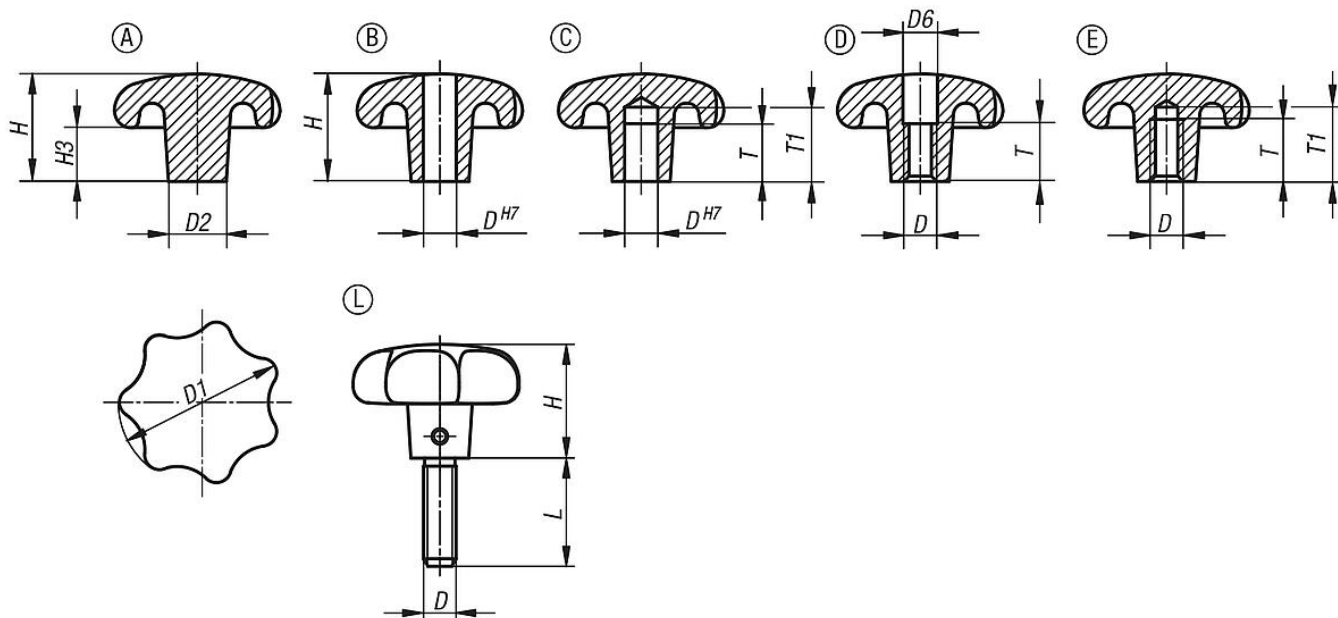
Auf Anfrage:

Sterngriffe aus Grauguss kunststoffbeschichtet.

Zeichnungshinweis:

- Form A: Rohling
- Form B: durchgehende Bohrung
- Form C: Sackloch
- Form D: Gewinde aufgebohrt
- Form E: Gewindegewinde
- Form L: mit Außengewinde

Zeichnungen



Artikelübersicht

Sterngriffe DIN 6336 aus Grauguss

Bestellnummer	Form	Oberfläche Grundkörper	D	D1	D2	D6	H	H3	L	T	T1
B0293.106	A	gleitgeschliffen	-	32	12	-	21	10	-	-	-
B0293.108	A	gleitgeschliffen	-	40	14	-	26	13	-	-	-

Sterngriffe DIN 6336 aus Grauguss

Artikelübersicht

Bestellnummer	Form	Oberfläche Grundkörper	D	D1	D2	D6	H	H3	L	T	T1
B0293.110	A	gleitgeschliffen	-	50	18	-	34	17	-	-	-
B0293.112	A	gleitgeschliffen	-	63	20	-	42	21	-	-	-
B0293.116	A	gleitgeschliffen	-	80	25	-	52	25	-	-	-
B0293.206	B	gleitgeschliffen	6	32	12	-	20	10	-	-	-
B0293.216	B	gleitgeschliffen	16	80	25	-	50	25	-	-	-
B0293.208	B	gleitgeschliffen	8	40	14	-	25	13	-	-	-
B0293.210	B	gleitgeschliffen	10	50	18	-	32	17	-	-	-
B0293.212	B	gleitgeschliffen	12	63	20	-	40	21	-	-	-
B0293.306	C	gleitgeschliffen	6	32	12	-	20	10	-	12	15
B0293.308	C	gleitgeschliffen	8	40	14	-	25	13	-	15	18
B0293.310	C	gleitgeschliffen	10	50	18	-	32	17	-	18	21
B0293.312	C	gleitgeschliffen	12	63	20	-	40	21	-	22	25
B0293.316	C	gleitgeschliffen	16	80	25	-	50	25	-	28	32
B0293.406	D	gleitgeschliffen	M6	32	12	6,4	20	10	-	10	-
B0293.408	D	gleitgeschliffen	M8	40	14	8,4	25	13	-	13	-
B0293.410	D	gleitgeschliffen	M10	50	18	10,5	32	17	-	16	-
B0293.412	D	gleitgeschliffen	M12	63	20	13	40	21	-	20	-
B0293.416	D	gleitgeschliffen	M16	80	25	17	50	25	-	20	-
B0293.506	E	gleitgeschliffen	M6	32	12	-	20	10	-	12	15
B0293.508	E	gleitgeschliffen	M8	40	14	-	25	13	-	15	18
B0293.510	E	gleitgeschliffen	M10	50	18	-	32	17	-	18	21
B0293.512	E	gleitgeschliffen	M12	63	20	-	40	21	-	22	25
B0293.516	E	gleitgeschliffen	M16	80	25	-	50	25	-	28	32
B0293.606X15	L	gleitgeschliffen	M6	32	12	-	20	-	15	-	-
B0293.606X20	L	gleitgeschliffen	M6	32	12	-	20	-	20	-	-
B0293.606X25	L	gleitgeschliffen	M6	32	12	-	20	-	25	-	-
B0293.606X30	L	gleitgeschliffen	M6	32	12	-	20	-	30	-	-
B0293.608X20	L	gleitgeschliffen	M8	40	14	-	25	-	20	-	-
B0293.608X25	L	gleitgeschliffen	M8	40	14	-	25	-	25	-	-
B0293.608X30	L	gleitgeschliffen	M8	40	14	-	25	-	30	-	-
B0293.608X40	L	gleitgeschliffen	M8	40	14	-	25	-	40	-	-
B0293.610X25	L	gleitgeschliffen	M10	50	18	-	32	-	25	-	-
B0293.610X30	L	gleitgeschliffen	M10	50	18	-	32	-	30	-	-
B0293.610X40	L	gleitgeschliffen	M10	50	18	-	32	-	40	-	-
B0293.610X50	L	gleitgeschliffen	M10	50	18	-	32	-	50	-	-
B0293.612X30	L	gleitgeschliffen	M12	63	20	-	40	-	30	-	-
B0293.612X40	L	gleitgeschliffen	M12	63	20	-	40	-	40	-	-
B0293.612X50	L	gleitgeschliffen	M12	63	20	-	40	-	50	-	-
B0293.612X60	L	gleitgeschliffen	M12	63	20	-	40	-	60	-	-