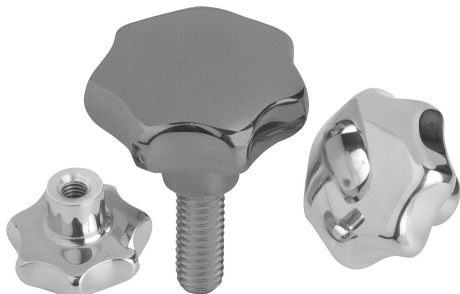


Sterngriffe ähnlich DIN 6336 Edelstahl

Artikelbeschreibung/Produktabbildungen



Beschreibung

Werkstoff:

Edelstahl 1.4308.
 Gewindestift Edelstahl 1.4305.
 Querstift Edelstahl 1.4310.

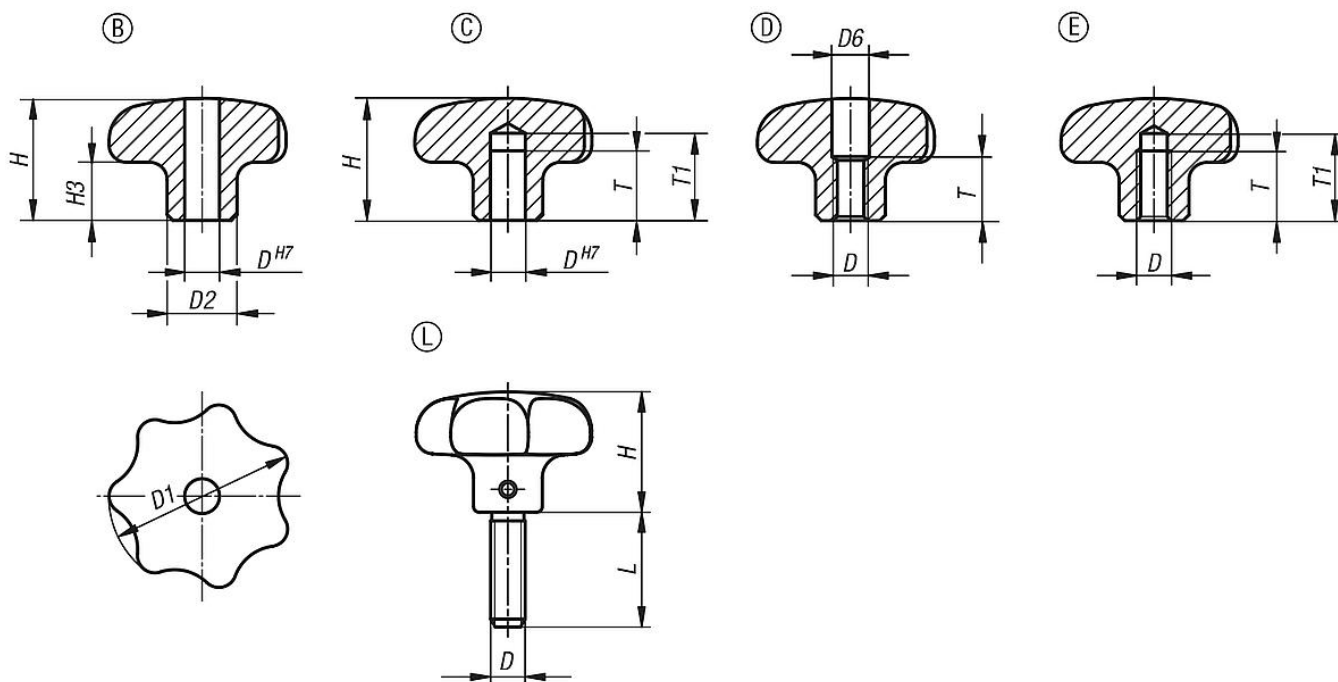
Ausführung:

geschliffen und poliert oder gestrahlt.
 Gewindestift und Querstift blank.

Zeichnungshinweis:

Form B: durchgehende Bohrung
 Form C: Sackloch
 Form D: Gewinde aufgebohrt
 Form E: Gewindegewinde
 Form L: mit Außengewinde

Zeichnungen



Artikelübersicht

Sterngriffe ähnlich DIN 6336 Edelstahl

Bestellnummer	Form	Oberfläche Grundkörper	D	D1	D2	D6	H	H3	L	T	T1
B0295.232062	B	poliert	6	32	12	-	21	10	-	-	-
B0295.240082	B	poliert	8	40	14	-	26	13	-	-	-
B0295.250102	B	poliert	10	50	18	-	34	17	-	-	-
B0295.263122	B	poliert	12	63	20	-	42	21	-	-	-
B0295.232063	B	gestrahlt	6	32	12	-	21	10	-	-	-
B0295.240083	B	gestrahlt	8	40	14	-	26	13	-	-	-
B0295.250103	B	gestrahlt	10	50	18	-	34	17	-	-	-

Sterngriffe ähnlich DIN 6336 Edelstahl

Artikelübersicht

Bestellnummer	Form	Oberfläche Grundkörper	D	D1	D2	D6	H	H3	L	T	T1
B0295.263123	B	gestrahlt	12	63	20	-	42	21	-	-	-
B0295.332062	C	poliert	6	32	12	-	21	10	-	12	15
B0295.340082	C	poliert	8	40	14	-	26	13	-	15	18
B0295.350102	C	poliert	10	50	18	-	34	17	-	18	21
B0295.363122	C	poliert	12	63	20	-	42	21	-	22	25
B0295.332063	C	gestrahlt	6	32	12	-	21	10	-	12	15
B0295.340083	C	gestrahlt	8	40	14	-	26	13	-	15	18
B0295.350103	C	gestrahlt	10	50	18	-	34	17	-	18	21
B0295.363123	C	gestrahlt	12	63	20	-	42	21	-	22	25
B0295.432062	D	poliert	M6	32	12	6,4	21	10	-	11	-
B0295.440082	D	poliert	M8	40	14	8,4	26	13	-	14	-
B0295.450102	D	poliert	M10	50	18	10,5	34	17	-	18	-
B0295.463122	D	poliert	M12	63	20	13	42	21	-	22	-
B0295.432063	D	gestrahlt	M6	32	12	6,4	21	10	-	11	-
B0295.440083	D	gestrahlt	M8	40	14	8,4	26	13	-	14	-
B0295.450103	D	gestrahlt	M10	50	18	10,5	34	17	-	18	-
B0295.463123	D	gestrahlt	M12	63	20	13	42	21	-	22	-
B0295.532062	E	poliert	M6	32	12	-	21	10	-	12	15
B0295.540082	E	poliert	M8	40	14	-	26	13	-	15	18
B0295.550102	E	poliert	M10	50	18	-	34	17	-	18	21
B0295.563122	E	poliert	M12	63	20	-	42	21	-	22	25
B0295.532063	E	gestrahlt	M6	32	12	-	21	10	-	12	15
B0295.540083	E	gestrahlt	M8	40	14	-	26	13	-	15	18
B0295.550103	E	gestrahlt	M10	50	18	-	34	17	-	18	21
B0295.563123	E	gestrahlt	M12	63	20	-	42	21	-	22	25
B0295.632063X15	L	gestrahlt	M6	32	12	-	21	10	15	-	-
B0295.632063X20	L	gestrahlt	M6	32	12	-	21	10	20	-	-
B0295.632063X25	L	gestrahlt	M6	32	12	-	21	10	25	-	-
B0295.632063X30	L	gestrahlt	M6	32	12	-	21	10	30	-	-
B0295.640083X20	L	gestrahlt	M8	40	14	-	26	13	20	-	-
B0295.640083X25	L	gestrahlt	M8	40	14	-	26	13	25	-	-
B0295.640083X30	L	gestrahlt	M8	40	14	-	26	13	30	-	-
B0295.640083X40	L	gestrahlt	M8	40	14	-	26	13	40	-	-
B0295.650103X25	L	gestrahlt	M10	50	18	-	34	17	25	-	-
B0295.650103X30	L	gestrahlt	M10	50	18	-	34	17	30	-	-
B0295.650103X40	L	gestrahlt	M10	50	18	-	34	17	40	-	-
B0295.650103X50	L	gestrahlt	M10	50	18	-	34	17	50	-	-
B0295.663123X30	L	gestrahlt	M12	63	20	-	42	21	30	-	-
B0295.663123X40	L	gestrahlt	M12	63	20	-	42	21	40	-	-
B0295.663123X50	L	gestrahlt	M12	63	20	-	42	21	50	-	-
B0295.663123X60	L	gestrahlt	M12	63	20	-	42	21	60	-	-