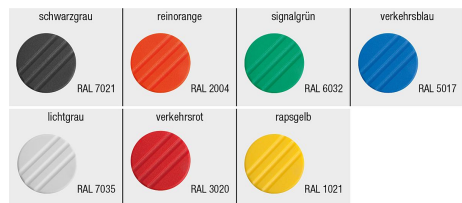


# Griffkugeln

## Artikelbeschreibung/Produktabbildungen



## Beschreibung

### Werkstoff:

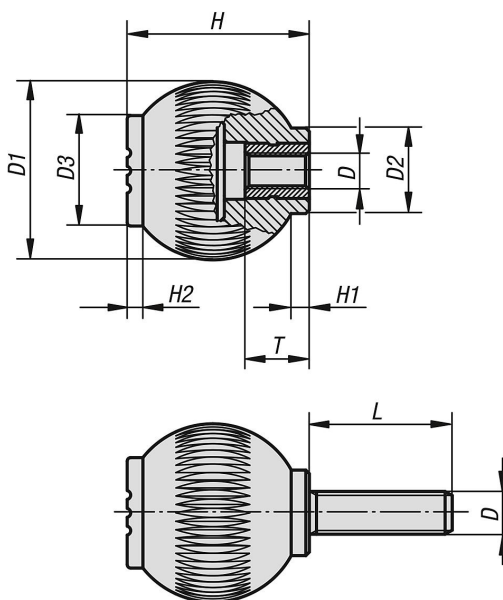
Thermoplast, schwarzgrau.

Buchse bzw. Gewindebolzen aus Stahl 5.8 oder Edelstahl 1.4305 (entspricht AISI 303).

### Ausführung:

Stahl blau passiviert oder Edelstahl blank.

## Zeichnungen



## Artikelübersicht

### Griffkugeln mit Innengewinde

Bestellnummer	Gewindeart	Material Komponente	Farbe Deckel	D	D1	D2	D3	H	H1	H2	L	T
B0309.106	Innengewinde	Stahl	schwarzgrau RAL 7021	M6	25	12	17	25	3	2	-	10
B0309.1061	Innengewinde	Stahl	reinorange RAL 2004	M6	25	12	17	25	3	2	-	10
B0309.1062	Innengewinde	Stahl	signalgrün RAL 6032	M6	25	12	17	25	3	2	-	10
B0309.1063	Innengewinde	Stahl	verkehrsblau RAL 5017	M6	25	12	17	25	3	2	-	10
B0309.1065	Innengewinde	Stahl	lichtgrau RAL 7035	M6	25	12	17	25	3	2	-	10
B0309.1066	Innengewinde	Stahl	verkehrsrot RAL 3020	M6	25	12	17	25	3	2	-	10
B0309.1067	Innengewinde	Stahl	rapsgelb RAL 1021	M6	25	12	17	25	3	2	-	10
B0309.208	Innengewinde	Stahl	schwarzgrau RAL 7021	M8	32	15,5	19	33	3,5	2,6	-	14
B0309.2081	Innengewinde	Stahl	reinorange RAL 2004	M8	32	15,5	19	33	3,5	2,6	-	14
B0309.2082	Innengewinde	Stahl	signalgrün RAL 6032	M8	32	15,5	19	33	3,5	2,6	-	14
B0309.2083	Innengewinde	Stahl	verkehrsblau RAL 5017	M8	32	15,5	19	33	3,5	2,6	-	14
B0309.2085	Innengewinde	Stahl	lichtgrau RAL 7035	M8	32	15,5	19	33	3,5	2,6	-	14

## Artikelübersicht

Bestellnummer	Gewindeart	Material Komponente	Farbe Deckel	D	D1	D2	D3	H	H1	H2	L	T
B0309.2086	Innengewinde	Stahl	verkehrsrot RAL 3020	M8	32	15,5	19	33	3,5	2,6	-	14
B0309.2087	Innengewinde	Stahl	rapsgelb RAL 1021	M8	32	15,5	19	33	3,5	2,6	-	14
B0309.310	Innengewinde	Stahl	schwarzgrau RAL 7021	M10	40	19	23	41	4	3	-	14
B0309.3101	Innengewinde	Stahl	reinorange RAL 2004	M10	40	19	23	41	4	3	-	14
B0309.3102	Innengewinde	Stahl	signalgrün RAL 6032	M10	40	19	23	41	4	3	-	14
B0309.3103	Innengewinde	Stahl	verkehrsblau RAL 5017	M10	40	19	23	41	4	3	-	14
B0309.3105	Innengewinde	Stahl	lichtgrau RAL 7035	M10	40	19	23	41	4	3	-	14
B0309.3106	Innengewinde	Stahl	verkehrsrot RAL 3020	M10	40	19	23	41	4	3	-	14
B0309.3107	Innengewinde	Stahl	rapsgelb RAL 1021	M10	40	19	23	41	4	3	-	14
B0309.410	Innengewinde	Stahl	schwarzgrau RAL 7021	M10	50	24	31	51	5,5	4,5	-	14
B0309.4101	Innengewinde	Stahl	reinorange RAL 2004	M10	50	24	31	51	5,5	4,5	-	14
B0309.4102	Innengewinde	Stahl	signalgrün RAL 6032	M10	50	24	31	51	5,5	4,5	-	14
B0309.4103	Innengewinde	Stahl	verkehrsblau RAL 5017	M10	50	24	31	51	5,5	4,5	-	14
B0309.4105	Innengewinde	Stahl	lichtgrau RAL 7035	M10	50	24	31	51	5,5	4,5	-	14
B0309.4106	Innengewinde	Stahl	verkehrsrot RAL 3020	M10	50	24	31	51	5,5	4,5	-	14
B0309.4107	Innengewinde	Stahl	rapsgelb RAL 1021	M10	50	24	31	51	5,5	4,5	-	14
B0309.412	Innengewinde	Stahl	schwarzgrau RAL 7021	M12	50	24	31	51	5,5	4,5	-	18
B0309.4121	Innengewinde	Stahl	reinorange RAL 2004	M12	50	24	31	51	5,5	4,5	-	18
B0309.4122	Innengewinde	Stahl	signalgrün RAL 6032	M12	50	24	31	51	5,5	4,5	-	18
B0309.4123	Innengewinde	Stahl	verkehrsblau RAL 5017	M12	50	24	31	51	5,5	4,5	-	18
B0309.4125	Innengewinde	Stahl	lichtgrau RAL 7035	M12	50	24	31	51	5,5	4,5	-	18
B0309.4126	Innengewinde	Stahl	verkehrsrot RAL 3020	M12	50	24	31	51	5,5	4,5	-	18
B0309.4127	Innengewinde	Stahl	rapsgelb RAL 1021	M12	50	24	31	51	5,5	4,5	-	18
B0309.0106	Innengewinde	Edelstahl	schwarzgrau RAL 7021	M6	25	12	17	25	3	2	-	10
B0309.01061	Innengewinde	Edelstahl	reinorange RAL 2004	M6	25	12	17	25	3	2	-	10
B0309.01062	Innengewinde	Edelstahl	signalgrün RAL 6032	M6	25	12	17	25	3	2	-	10
B0309.01063	Innengewinde	Edelstahl	verkehrsblau RAL 5017	M6	25	12	17	25	3	2	-	10
B0309.01065	Innengewinde	Edelstahl	lichtgrau RAL 7035	M6	25	12	17	25	3	2	-	10
B0309.01066	Innengewinde	Edelstahl	verkehrsrot RAL 3020	M6	25	12	17	25	3	2	-	10
B0309.01067	Innengewinde	Edelstahl	rapsgelb RAL 1021	M6	25	12	17	25	3	2	-	10
B0309.0208	Innengewinde	Edelstahl	schwarzgrau RAL 7021	M8	32	15,5	19	33	3,5	2,6	-	14
B0309.02081	Innengewinde	Edelstahl	reinorange RAL 2004	M8	32	15,5	19	33	3,5	2,6	-	14
B0309.02082	Innengewinde	Edelstahl	signalgrün RAL 6032	M8	32	15,5	19	33	3,5	2,6	-	14
B0309.02083	Innengewinde	Edelstahl	verkehrsblau RAL 5017	M8	32	15,5	19	33	3,5	2,6	-	14
B0309.02085	Innengewinde	Edelstahl	lichtgrau RAL 7035	M8	32	15,5	19	33	3,5	2,6	-	14
B0309.02086	Innengewinde	Edelstahl	verkehrsrot RAL 3020	M8	32	15,5	19	33	3,5	2,6	-	14
B0309.02087	Innengewinde	Edelstahl	rapsgelb RAL 1021	M8	32	15,5	19	33	3,5	2,6	-	14
B0309.0310	Innengewinde	Edelstahl	schwarzgrau RAL 7021	M10	40	19	23	41	4	3	-	14
B0309.03101	Innengewinde	Edelstahl	reinorange RAL 2004	M10	40	19	23	41	4	3	-	14
B0309.03102	Innengewinde	Edelstahl	signalgrün RAL 6032	M10	40	19	23	41	4	3	-	14
B0309.03103	Innengewinde	Edelstahl	verkehrsblau RAL 5017	M10	40	19	23	41	4	3	-	14
B0309.03105	Innengewinde	Edelstahl	lichtgrau RAL 7035	M10	40	19	23	41	4	3	-	14
B0309.03106	Innengewinde	Edelstahl	verkehrsrot RAL 3020	M10	40	19	23	41	4	3	-	14
B0309.03107	Innengewinde	Edelstahl	rapsgelb RAL 1021	M10	40	19	23	41	4	3	-	14
B0309.0410	Innengewinde	Edelstahl	schwarzgrau RAL 7021	M10	50	24	31	51	5,5	4,5	-	14
B0309.04101	Innengewinde	Edelstahl	reinorange RAL 2004	M10	50	24	31	51	5,5	4,5	-	14
B0309.04102	Innengewinde	Edelstahl	signalgrün RAL 6032	M10	50	24	31	51	5,5	4,5	-	14
B0309.04103	Innengewinde	Edelstahl	verkehrsblau RAL 5017	M10	50	24	31	51	5,5	4,5	-	14
B0309.04105	Innengewinde	Edelstahl	lichtgrau RAL 7035	M10	50	24	31	51	5,5	4,5	-	14
B0309.04106	Innengewinde	Edelstahl	verkehrsrot RAL 3020	M10	50	24	31	51	5,5	4,5	-	14
B0309.04107	Innengewinde	Edelstahl	rapsgelb RAL 1021	M10	50	24	31	51	5,5	4,5	-	14
B0309.0412	Innengewinde	Edelstahl	schwarzgrau RAL 7021	M12	50	24	31	51	5,5	4,5	-	18
B0309.04121	Innengewinde	Edelstahl	reinorange RAL 2004	M12	50	24	31	51	5,5	4,5	-	18
B0309.04122	Innengewinde	Edelstahl	signalgrün RAL 6032	M12	50	24	31	51	5,5	4,5	-	18
B0309.04123	Innengewinde	Edelstahl	verkehrsblau RAL 5017	M12	50	24	31	51	5,5	4,5	-	18
B0309.04125	Innengewinde	Edelstahl	lichtgrau RAL 7035	M12	50	24	31	51	5,5	4,5	-	18
B0309.04126	Innengewinde	Edelstahl	verkehrsrot RAL 3020	M12	50	24	31	51	5,5	4,5	-	18
B0309.04127	Innengewinde	Edelstahl	rapsgelb RAL 1021	M12	50	24	31	51	5,5	4,5	-	18
B0309.106X15	Außengewinde	Stahl	schwarzgrau RAL 7021	M6	25	12	17	25	3	2	15	-
B0309.1061X15	Außengewinde	Stahl	reinorange RAL 2004	M6	25	12	17	25	3	2	15	-
B0309.1062X15	Außengewinde	Stahl	signalgrün RAL 6032	M6	25	12	17	25	3	2	15	-
B0309.1063X15	Außengewinde	Stahl	verkehrsblau RAL 5017	M6	25	12	17	25	3	2	15	-

## Artikelübersicht

Bestellnummer	Gewindeart	Material Komponente	Farbe Deckel	D	D1	D2	D3	H	H1	H2	L	T
B0309.1065X15	Außengewinde	Stahl	lichtgrau RAL 7035	M6	25	12	17	25	3	2	15	10
B0309.1066X15	Außengewinde	Stahl	verkehrsrot RAL 3020	M6	25	12	17	25	3	2	15	10
B0309.1067X15	Außengewinde	Stahl	rapsgelb RAL 1021	M6	25	12	17	25	3	2	15	10
B0309.106X20	Außengewinde	Stahl	schwarzgrau RAL 7021	M6	25	12	17	25	3	2	20	-
B0309.1061X20	Außengewinde	Stahl	reinorange RAL 2004	M6	25	12	17	25	3	2	20	-
B0309.1062X20	Außengewinde	Stahl	signalgrün RAL 6032	M6	25	12	17	25	3	2	20	-
B0309.1063X20	Außengewinde	Stahl	verkehrsblau RAL 5017	M6	25	12	17	25	3	2	20	-
B0309.1065X20	Außengewinde	Stahl	lichtgrau RAL 7035	M6	25	12	17	25	3	2	20	10
B0309.1066X20	Außengewinde	Stahl	verkehrsrot RAL 3020	M6	25	12	17	25	3	2	20	10
B0309.1067X20	Außengewinde	Stahl	rapsgelb RAL 1021	M6	25	12	17	25	3	2	20	10
B0309.106X25	Außengewinde	Stahl	schwarzgrau RAL 7021	M6	25	12	17	25	3	2	25	-
B0309.1061X25	Außengewinde	Stahl	reinorange RAL 2004	M6	25	12	17	25	3	2	25	-
B0309.1062X25	Außengewinde	Stahl	signalgrün RAL 6032	M6	25	12	17	25	3	2	25	-
B0309.1063X25	Außengewinde	Stahl	verkehrsblau RAL 5017	M6	25	12	17	25	3	2	25	-
B0309.1065X25	Außengewinde	Stahl	lichtgrau RAL 7035	M6	25	12	17	25	3	2	25	10
B0309.1066X25	Außengewinde	Stahl	verkehrsrot RAL 3020	M6	25	12	17	25	3	2	25	10
B0309.1067X25	Außengewinde	Stahl	rapsgelb RAL 1021	M6	25	12	17	25	3	2	25	10
B0309.106X30	Außengewinde	Stahl	schwarzgrau RAL 7021	M6	25	12	17	25	3	2	30	-
B0309.1061X30	Außengewinde	Stahl	reinorange RAL 2004	M6	25	12	17	25	3	2	30	-
B0309.1062X30	Außengewinde	Stahl	signalgrün RAL 6032	M6	25	12	17	25	3	2	30	-
B0309.1063X30	Außengewinde	Stahl	verkehrsblau RAL 5017	M6	25	12	17	25	3	2	30	-
B0309.1065X30	Außengewinde	Stahl	lichtgrau RAL 7035	M6	25	12	17	25	3	2	30	10
B0309.1066X30	Außengewinde	Stahl	verkehrsrot RAL 3020	M6	25	12	17	25	3	2	30	10
B0309.1067X30	Außengewinde	Stahl	rapsgelb RAL 1021	M6	25	12	17	25	3	2	30	10
B0309.208X20	Außengewinde	Stahl	schwarzgrau RAL 7021	M8	32	15,5	19	33	3,5	2,6	20	-
B0309.2081X20	Außengewinde	Stahl	reinorange RAL 2004	M8	32	15,5	19	33	3,5	2,6	20	-
B0309.2082X20	Außengewinde	Stahl	signalgrün RAL 6032	M8	32	15,5	19	33	3,5	2,6	20	-
B0309.2083X20	Außengewinde	Stahl	verkehrsblau RAL 5017	M8	32	15,5	19	33	3,5	2,6	20	-
B0309.2085X20	Außengewinde	Stahl	lichtgrau RAL 7035	M8	32	15,5	19	33	3,5	2,6	20	-
B0309.2086X20	Außengewinde	Stahl	verkehrsrot RAL 3020	M8	32	15,5	19	33	3,5	2,6	20	-
B0309.2087X20	Außengewinde	Stahl	rapsgelb RAL 1021	M8	32	15,5	19	33	3,5	2,6	20	-
B0309.208X25	Außengewinde	Stahl	schwarzgrau RAL 7021	M8	32	15,5	19	33	3,5	2,6	25	-
B0309.2081X25	Außengewinde	Stahl	reinorange RAL 2004	M8	32	15,5	19	33	3,5	2,6	25	-
B0309.2082X25	Außengewinde	Stahl	signalgrün RAL 6032	M8	32	15,5	19	33	3,5	2,6	25	-
B0309.2083X25	Außengewinde	Stahl	verkehrsblau RAL 5017	M8	32	15,5	19	33	3,5	2,6	25	-
B0309.2085X25	Außengewinde	Stahl	lichtgrau RAL 7035	M8	32	15,5	19	33	3,5	2,6	25	-
B0309.2086X25	Außengewinde	Stahl	verkehrsrot RAL 3020	M8	32	15,5	19	33	3,5	2,6	25	-
B0309.2087X25	Außengewinde	Stahl	rapsgelb RAL 1021	M8	32	15,5	19	33	3,5	2,6	25	-
B0309.208X30	Außengewinde	Stahl	schwarzgrau RAL 7021	M8	32	15,5	19	33	3,5	2,6	30	-
B0309.2081X30	Außengewinde	Stahl	reinorange RAL 2004	M8	32	15,5	19	33	3,5	2,6	30	-
B0309.2082X30	Außengewinde	Stahl	signalgrün RAL 6032	M8	32	15,5	19	33	3,5	2,6	30	-
B0309.2083X30	Außengewinde	Stahl	verkehrsblau RAL 5017	M8	32	15,5	19	33	3,5	2,6	30	-
B0309.2085X30	Außengewinde	Stahl	lichtgrau RAL 7035	M8	32	15,5	19	33	3,5	2,6	30	-
B0309.2086X30	Außengewinde	Stahl	verkehrsrot RAL 3020	M8	32	15,5	19	33	3,5	2,6	30	-
B0309.2087X30	Außengewinde	Stahl	rapsgelb RAL 1021	M8	32	15,5	19	33	3,5	2,6	30	-
B0309.208X40	Außengewinde	Stahl	schwarzgrau RAL 7021	M8	32	15,5	19	33	3,5	2,6	40	-
B0309.2081X40	Außengewinde	Stahl	reinorange RAL 2004	M8	32	15,5	19	33	3,5	2,6	40	-
B0309.2082X40	Außengewinde	Stahl	signalgrün RAL 6032	M8	32	15,5	19	33	3,5	2,6	40	-
B0309.2083X40	Außengewinde	Stahl	verkehrsblau RAL 5017	M8	32	15,5	19	33	3,5	2,6	40	-
B0309.2085X40	Außengewinde	Stahl	lichtgrau RAL 7035	M8	32	15,5	19	33	3,5	2,6	40	-
B0309.2086X40	Außengewinde	Stahl	verkehrsrot RAL 3020	M8	32	15,5	19	33	3,5	2,6	40	-
B0309.2087X40	Außengewinde	Stahl	rapsgelb RAL 1021	M8	32	15,5	19	33	3,5	2,6	40	-
B0309.310X20	Außengewinde	Stahl	schwarzgrau RAL 7021	M10	40	19	23	41	4	3	20	-
B0309.3101X20	Außengewinde	Stahl	reinorange RAL 2004	M10	40	19	23	41	4	3	20	-
B0309.3102X20	Außengewinde	Stahl	signalgrün RAL 6032	M10	40	19	23	41	4	3	20	-
B0309.3103X20	Außengewinde	Stahl	verkehrsblau RAL 5017	M10	40	19	23	41	4	3	20	-
B0309.3105X20	Außengewinde	Stahl	lichtgrau RAL 7035	M10	40	19	23	41	4	3	20	14
B0309.3106X20	Außengewinde	Stahl	verkehrsrot RAL 3020	M10	40	19	23	41	4	3	20	14
B0309.3107X20	Außengewinde	Stahl	rapsgelb RAL 1021	M10	40	19	23	41	4	3	20	14
B0309.310X30	Außengewinde	Stahl	schwarzgrau RAL 7021	M10	40	19	23	41	4	3	30	-
B0309.3101X30	Außengewinde	Stahl	reinorange RAL 2004	M10	40	19	23	41	4	3	30	-
B0309.3102X30	Außengewinde	Stahl	signalgrün RAL 6032	M10	40	19	23	41	4	3	30	-

## Artikelübersicht

Bestellnummer	Gewindeart	Material Komponente	Farbe Deckel	D	D1	D2	D3	H	H1	H2	L	T
B0309.3103X30	Außengewinde	Stahl	verkehrsblau RAL 5017	M10	40	19	23	41	4	3	30	-
B0309.3105X30	Außengewinde	Stahl	lichtgrau RAL 7035	M10	40	19	23	41	4	3	30	14
B0309.3106X30	Außengewinde	Stahl	verkehrsrot RAL 3020	M10	40	19	23	41	4	3	30	14
B0309.3107X30	Außengewinde	Stahl	rapsgelb RAL 1021	M10	40	19	23	41	4	3	30	14
B0309.310X40	Außengewinde	Stahl	schwarzgrau RAL 7021	M10	40	19	23	41	4	3	40	-
B0309.3101X40	Außengewinde	Stahl	reinorange RAL 2004	M10	40	19	23	41	4	3	40	-
B0309.3102X40	Außengewinde	Stahl	signalgrün RAL 6032	M10	40	19	23	41	4	3	40	-
B0309.3103X40	Außengewinde	Stahl	verkehrsblau RAL 5017	M10	40	19	23	41	4	3	40	-
B0309.3105X40	Außengewinde	Stahl	lichtgrau RAL 7035	M10	40	19	23	41	4	3	40	14
B0309.3106X40	Außengewinde	Stahl	verkehrsrot RAL 3020	M10	40	19	23	41	4	3	40	14
B0309.3107X40	Außengewinde	Stahl	rapsgelb RAL 1021	M10	40	19	23	41	4	3	40	14
B0309.410X20	Außengewinde	Stahl	schwarzgrau RAL 7021	M10	50	24	31	51	5,5	4,5	20	-
B0309.4101X20	Außengewinde	Stahl	reinorange RAL 2004	M10	50	24	31	51	5,5	4,5	20	-
B0309.4102X20	Außengewinde	Stahl	signalgrün RAL 6032	M10	50	24	31	51	5,5	4,5	20	-
B0309.4103X20	Außengewinde	Stahl	verkehrsblau RAL 5017	M10	50	24	31	51	5,5	4,5	20	-
B0309.4105X20	Außengewinde	Stahl	lichtgrau RAL 7035	M10	50	24	31	51	5,5	4,5	20	14
B0309.4106X20	Außengewinde	Stahl	verkehrsrot RAL 3020	M10	50	24	31	51	5,5	4,5	20	14
B0309.4107X20	Außengewinde	Stahl	rapsgelb RAL 1021	M10	50	24	31	51	5,5	4,5	20	14
B0309.410X30	Außengewinde	Stahl	schwarzgrau RAL 7021	M10	50	24	31	51	5,5	4,5	30	-
B0309.4101X30	Außengewinde	Stahl	reinorange RAL 2004	M10	50	24	31	51	5,5	4,5	30	-
B0309.4102X30	Außengewinde	Stahl	signalgrün RAL 6032	M10	50	24	31	51	5,5	4,5	30	-
B0309.4103X30	Außengewinde	Stahl	verkehrsblau RAL 5017	M10	50	24	31	51	5,5	4,5	30	-
B0309.4105X30	Außengewinde	Stahl	lichtgrau RAL 7035	M10	50	24	31	51	5,5	4,5	30	14
B0309.4106X30	Außengewinde	Stahl	verkehrsrot RAL 3020	M10	50	24	31	51	5,5	4,5	30	14
B0309.4107X30	Außengewinde	Stahl	rapsgelb RAL 1021	M10	50	24	31	51	5,5	4,5	30	14
B0309.410X40	Außengewinde	Stahl	schwarzgrau RAL 7021	M10	50	24	31	51	5,5	4,5	40	-
B0309.4101X40	Außengewinde	Stahl	reinorange RAL 2004	M10	50	24	31	51	5,5	4,5	40	-
B0309.4102X40	Außengewinde	Stahl	signalgrün RAL 6032	M10	50	24	31	51	5,5	4,5	40	-
B0309.4103X40	Außengewinde	Stahl	verkehrsblau RAL 5017	M10	50	24	31	51	5,5	4,5	40	-
B0309.4105X40	Außengewinde	Stahl	lichtgrau RAL 7035	M10	50	24	31	51	5,5	4,5	40	14
B0309.4106X40	Außengewinde	Stahl	verkehrsrot RAL 3020	M10	50	24	31	51	5,5	4,5	40	14
B0309.4107X40	Außengewinde	Stahl	rapsgelb RAL 1021	M10	50	24	31	51	5,5	4,5	40	14
B0309.412X20	Außengewinde	Stahl	schwarzgrau RAL 7021	M12	50	24	31	51	5,5	4,5	20	-
B0309.4121X20	Außengewinde	Stahl	reinorange RAL 2004	M12	50	24	31	51	5,5	4,5	20	-
B0309.4122X20	Außengewinde	Stahl	signalgrün RAL 6032	M12	50	24	31	51	5,5	4,5	20	-
B0309.4123X20	Außengewinde	Stahl	verkehrsblau RAL 5017	M12	50	24	31	51	5,5	4,5	20	-
B0309.4125X20	Außengewinde	Stahl	lichtgrau RAL 7035	M12	50	24	31	51	5,5	4,5	20	18
B0309.4126X20	Außengewinde	Stahl	verkehrsrot RAL 3020	M12	50	24	31	51	5,5	4,5	20	18
B0309.4127X20	Außengewinde	Stahl	rapsgelb RAL 1021	M12	50	24	31	51	5,5	4,5	20	18
B0309.412X30	Außengewinde	Stahl	schwarzgrau RAL 7021	M12	50	24	31	51	5,5	4,5	30	-
B0309.4121X30	Außengewinde	Stahl	reinorange RAL 2004	M12	50	24	31	51	5,5	4,5	30	-
B0309.4122X30	Außengewinde	Stahl	signalgrün RAL 6032	M12	50	24	31	51	5,5	4,5	30	-
B0309.4123X30	Außengewinde	Stahl	verkehrsblau RAL 5017	M12	50	24	31	51	5,5	4,5	30	-
B0309.4125X30	Außengewinde	Stahl	lichtgrau RAL 7035	M12	50	24	31	51	5,5	4,5	30	18
B0309.4126X30	Außengewinde	Stahl	verkehrsrot RAL 3020	M12	50	24	31	51	5,5	4,5	30	18
B0309.4127X30	Außengewinde	Stahl	rapsgelb RAL 1021	M12	50	24	31	51	5,5	4,5	30	18
B0309.412X40	Außengewinde	Stahl	schwarzgrau RAL 7021	M12	50	24	31	51	5,5	4,5	40	-
B0309.4121X40	Außengewinde	Stahl	reinorange RAL 2004	M12	50	24	31	51	5,5	4,5	40	-
B0309.4122X40	Außengewinde	Stahl	signalgrün RAL 6032	M12	50	24	31	51	5,5	4,5	40	-
B0309.4123X40	Außengewinde	Stahl	verkehrsblau RAL 5017	M12	50	24	31	51	5,5	4,5	40	-
B0309.4125X40	Außengewinde	Stahl	lichtgrau RAL 7035	M12	50	24	31	51	5,5	4,5	40	18
B0309.4126X40	Außengewinde	Stahl	verkehrsrot RAL 3020	M12	50	24	31	51	5,5	4,5	40	18
B0309.4127X40	Außengewinde	Stahl	rapsgelb RAL 1021	M12	50	24	31	51	5,5	4,5	40	18
B0309.0106X15	Außengewinde	Edelstahl	schwarzgrau RAL 7021	M6	25	12	17	25	3	2	15	-
B0309.01061X15	Außengewinde	Edelstahl	reinorange RAL 2004	M6	25	12	17	25	3	2	15	-
B0309.01062X15	Außengewinde	Edelstahl	signalgrün RAL 6032	M6	25	12	17	25	3	2	15	-
B0309.01063X15	Außengewinde	Edelstahl	verkehrsblau RAL 5017	M6	25	12	17	25	3	2	15	-
B0309.01065X15	Außengewinde	Edelstahl	lichtgrau RAL 7035	M6	25	12	17	25	3	2	15	10
B0309.01066X15	Außengewinde	Edelstahl	verkehrsrot RAL 3020	M6	25	12	17	25	3	2	15	10
B0309.01067X15	Außengewinde	Edelstahl	rapsgelb RAL 1021	M6	25	12	17	25	3	2	15	10
B0309.0106X20	Außengewinde	Edelstahl	schwarzgrau RAL 7021	M6	25	12	17	25	3	2	20	-
B0309.01061X20	Außengewinde	Edelstahl	reinorange RAL 2004	M6	25	12	17	25	3	2	20	-

## Artikelübersicht

Bestellnummer	Gewindeart	Material Komponente	Farbe Deckel	D	D1	D2	D3	H	H1	H2	L	T
B0309.01062X20	Außengewinde	Edelstahl	signalgrün RAL 6032	M6	25	12	17	25	3	2	20	-
B0309.01063X20	Außengewinde	Edelstahl	verkehrsblau RAL 5017	M6	25	12	17	25	3	2	20	-
B0309.01065X20	Außengewinde	Edelstahl	lichtgrau RAL 7035	M6	25	12	17	25	3	2	20	10
B0309.01066X20	Außengewinde	Edelstahl	verkehrsrot RAL 3020	M6	25	12	17	25	3	2	20	10
B0309.01067X20	Außengewinde	Edelstahl	rapsgelb RAL 1021	M6	25	12	17	25	3	2	20	10
B0309.0106X25	Außengewinde	Edelstahl	schwarzgrau RAL 7021	M6	25	12	17	25	3	2	25	-
B0309.01061X25	Außengewinde	Edelstahl	reinorange RAL 2004	M6	25	12	17	25	3	2	25	-
B0309.01062X25	Außengewinde	Edelstahl	signalgrün RAL 6032	M6	25	12	17	25	3	2	25	-
B0309.01063X25	Außengewinde	Edelstahl	verkehrsblau RAL 5017	M6	25	12	17	25	3	2	25	-
B0309.01065X25	Außengewinde	Edelstahl	lichtgrau RAL 7035	M6	25	12	17	25	3	2	25	10
B0309.01066X25	Außengewinde	Edelstahl	verkehrsrot RAL 3020	M6	25	12	17	25	3	2	25	10
B0309.01067X25	Außengewinde	Edelstahl	rapsgelb RAL 1021	M6	25	12	17	25	3	2	25	10
B0309.0106X30	Außengewinde	Edelstahl	schwarzgrau RAL 7021	M6	25	12	17	25	3	2	30	-
B0309.01061X30	Außengewinde	Edelstahl	reinorange RAL 2004	M6	25	12	17	25	3	2	30	-
B0309.01062X30	Außengewinde	Edelstahl	signalgrün RAL 6032	M6	25	12	17	25	3	2	30	-
B0309.01063X30	Außengewinde	Edelstahl	verkehrsblau RAL 5017	M6	25	12	17	25	3	2	30	-
B0309.01065X30	Außengewinde	Edelstahl	lichtgrau RAL 7035	M6	25	12	17	25	3	2	30	10
B0309.01066X30	Außengewinde	Edelstahl	verkehrsrot RAL 3020	M6	25	12	17	25	3	2	30	10
B0309.01067X30	Außengewinde	Edelstahl	rapsgelb RAL 1021	M6	25	12	17	25	3	2	30	10
B0309.0208X20	Außengewinde	Edelstahl	schwarzgrau RAL 7021	M8	32	15,5	19	33	3,5	2,6	20	-
B0309.02081X20	Außengewinde	Edelstahl	reinorange RAL 2004	M8	32	15,5	19	33	3,5	2,6	20	-
B0309.02082X20	Außengewinde	Edelstahl	signalgrün RAL 6032	M8	32	15,5	19	33	3,5	2,6	20	-
B0309.02083X20	Außengewinde	Edelstahl	verkehrsblau RAL 5017	M8	32	15,5	19	33	3,5	2,6	20	-
B0309.02085X20	Außengewinde	Edelstahl	lichtgrau RAL 7035	M8	32	15,5	19	33	3,5	2,6	20	-
B0309.02086X20	Außengewinde	Edelstahl	verkehrsrot RAL 3020	M8	32	15,5	19	33	3,5	2,6	20	-
B0309.02087X20	Außengewinde	Edelstahl	rapsgelb RAL 1021	M8	32	15,5	19	33	3,5	2,6	20	-
B0309.0208X25	Außengewinde	Edelstahl	schwarzgrau RAL 7021	M8	32	15,5	19	33	3,5	2,6	25	-
B0309.02081X25	Außengewinde	Edelstahl	reinorange RAL 2004	M8	32	15,5	19	33	3,5	2,6	25	-
B0309.02082X25	Außengewinde	Edelstahl	signalgrün RAL 6032	M8	32	15,5	19	33	3,5	2,6	25	-
B0309.02083X25	Außengewinde	Edelstahl	verkehrsblau RAL 5017	M8	32	15,5	19	33	3,5	2,6	25	-
B0309.02085X25	Außengewinde	Edelstahl	lichtgrau RAL 7035	M8	32	15,5	19	33	3,5	2,6	25	-
B0309.02086X25	Außengewinde	Edelstahl	verkehrsrot RAL 3020	M8	32	15,5	19	33	3,5	2,6	25	-
B0309.02087X25	Außengewinde	Edelstahl	rapsgelb RAL 1021	M8	32	15,5	19	33	3,5	2,6	25	-
B0309.0208X30	Außengewinde	Edelstahl	schwarzgrau RAL 7021	M8	32	15,5	19	33	3,5	2,6	30	-
B0309.02081X30	Außengewinde	Edelstahl	reinorange RAL 2004	M8	32	15,5	19	33	3,5	2,6	30	-
B0309.02082X30	Außengewinde	Edelstahl	signalgrün RAL 6032	M8	32	15,5	19	33	3,5	2,6	30	-
B0309.02083X30	Außengewinde	Edelstahl	verkehrsblau RAL 5017	M8	32	15,5	19	33	3,5	2,6	30	-
B0309.02085X30	Außengewinde	Edelstahl	lichtgrau RAL 7035	M8	32	15,5	19	33	3,5	2,6	30	-
B0309.02086X30	Außengewinde	Edelstahl	verkehrsrot RAL 3020	M8	32	15,5	19	33	3,5	2,6	30	-
B0309.02087X30	Außengewinde	Edelstahl	rapsgelb RAL 1021	M8	32	15,5	19	33	3,5	2,6	30	-
B0309.0208X40	Außengewinde	Edelstahl	schwarzgrau RAL 7021	M8	32	15,5	19	33	3,5	2,6	40	-
B0309.02081X40	Außengewinde	Edelstahl	reinorange RAL 2004	M8	32	15,5	19	33	3,5	2,6	40	-
B0309.02082X40	Außengewinde	Edelstahl	signalgrün RAL 6032	M8	32	15,5	19	33	3,5	2,6	40	-
B0309.02083X40	Außengewinde	Edelstahl	verkehrsblau RAL 5017	M8	32	15,5	19	33	3,5	2,6	40	-
B0309.02085X40	Außengewinde	Edelstahl	lichtgrau RAL 7035	M8	32	15,5	19	33	3,5	2,6	40	-
B0309.02086X40	Außengewinde	Edelstahl	verkehrsrot RAL 3020	M8	32	15,5	19	33	3,5	2,6	40	-
B0309.02087X40	Außengewinde	Edelstahl	rapsgelb RAL 1021	M8	32	15,5	19	33	3,5	2,6	40	-
B0309.0310X20	Außengewinde	Edelstahl	schwarzgrau RAL 7021	M10	40	19	23	41	4	3	20	-
B0309.03101X20	Außengewinde	Edelstahl	reinorange RAL 2004	M10	40	19	23	41	4	3	20	-
B0309.03102X20	Außengewinde	Edelstahl	signalgrün RAL 6032	M10	40	19	23	41	4	3	20	-
B0309.03103X20	Außengewinde	Edelstahl	verkehrsblau RAL 5017	M10	40	19	23	41	4	3	20	-
B0309.03105X20	Außengewinde	Edelstahl	lichtgrau RAL 7035	M10	40	19	23	41	4	3	20	14
B0309.03106X20	Außengewinde	Edelstahl	verkehrsrot RAL 3020	M10	40	19	23	41	4	3	20	14
B0309.03107X20	Außengewinde	Edelstahl	rapsgelb RAL 1021	M10	40	19	23	41	4	3	20	14
B0309.0310X30	Außengewinde	Edelstahl	schwarzgrau RAL 7021	M10	40	19	23	41	4	3	30	-
B0309.03101X30	Außengewinde	Edelstahl	reinorange RAL 2004	M10	40	19	23	41	4	3	30	-
B0309.03102X30	Außengewinde	Edelstahl	signalgrün RAL 6032	M10	40	19	23	41	4	3	30	-
B0309.03103X30	Außengewinde	Edelstahl	verkehrsblau RAL 5017	M10	40	19	23	41	4	3	30	-
B0309.03105X30	Außengewinde	Edelstahl	lichtgrau RAL 7035	M10	40	19	23	41	4	3	30	14
B0309.03106X30	Außengewinde	Edelstahl	verkehrsrot RAL 3020	M10	40	19	23	41	4	3	30	14
B0309.03107X30	Außengewinde	Edelstahl	rapsgelb RAL 1021	M10	40	19	23	41	4	3	30	14
B0309.0310X40	Außengewinde	Edelstahl	schwarzgrau RAL 7021	M10	40	19	23	41	4	3	40	-

## Artikelübersicht

Bestellnummer	Gewindeart	Material Komponente	Farbe Deckel	D	D1	D2	D3	H	H1	H2	L	T
B0309.03101X40	Außengewinde	Edelstahl	reinorange RAL 2004	M10	40	19	23	41	4	3	40	-
B0309.03102X40	Außengewinde	Edelstahl	signalgrün RAL 6032	M10	40	19	23	41	4	3	40	-
B0309.03103X40	Außengewinde	Edelstahl	verkehrsblau RAL 5017	M10	40	19	23	41	4	3	40	-
B0309.03105X40	Außengewinde	Edelstahl	lichtgrau RAL 7035	M10	40	19	23	41	4	3	40	14
B0309.03106X40	Außengewinde	Edelstahl	verkehrsrot RAL 3020	M10	40	19	23	41	4	3	40	14
B0309.03107X40	Außengewinde	Edelstahl	rapsgelb RAL 1021	M10	40	19	23	41	4	3	40	14
B0309.0410X20	Außengewinde	Edelstahl	schwarzgrau RAL 7021	M10	50	24	31	51	5,5	4,5	20	-
B0309.04101X20	Außengewinde	Edelstahl	reinorange RAL 2004	M10	50	24	31	51	5,5	4,5	20	-
B0309.04102X20	Außengewinde	Edelstahl	signalgrün RAL 6032	M10	50	24	31	51	5,5	4,5	20	-
B0309.04103X20	Außengewinde	Edelstahl	verkehrsblau RAL 5017	M10	50	24	31	51	5,5	4,5	20	-
B0309.04105X20	Außengewinde	Edelstahl	lichtgrau RAL 7035	M10	50	24	31	51	5,5	4,5	20	14
B0309.04106X20	Außengewinde	Edelstahl	verkehrsrot RAL 3020	M10	50	24	31	51	5,5	4,5	20	14
B0309.04107X20	Außengewinde	Edelstahl	rapsgelb RAL 1021	M10	50	24	31	51	5,5	4,5	20	14
B0309.0410X30	Außengewinde	Edelstahl	schwarzgrau RAL 7021	M10	50	24	31	51	5,5	4,5	30	-
B0309.04101X30	Außengewinde	Edelstahl	reinorange RAL 2004	M10	50	24	31	51	5,5	4,5	30	-
B0309.04102X30	Außengewinde	Edelstahl	signalgrün RAL 6032	M10	50	24	31	51	5,5	4,5	30	-
B0309.04103X30	Außengewinde	Edelstahl	verkehrsblau RAL 5017	M10	50	24	31	51	5,5	4,5	30	-
B0309.04105X30	Außengewinde	Edelstahl	lichtgrau RAL 7035	M10	50	24	31	51	5,5	4,5	30	14
B0309.04106X30	Außengewinde	Edelstahl	verkehrsrot RAL 3020	M10	50	24	31	51	5,5	4,5	30	14
B0309.04107X30	Außengewinde	Edelstahl	rapsgelb RAL 1021	M10	50	24	31	51	5,5	4,5	30	14
B0309.0410X40	Außengewinde	Edelstahl	schwarzgrau RAL 7021	M10	50	24	31	51	5,5	4,5	40	-
B0309.04101X40	Außengewinde	Edelstahl	reinorange RAL 2004	M10	50	24	31	51	5,5	4,5	40	-
B0309.04102X40	Außengewinde	Edelstahl	signalgrün RAL 6032	M10	50	24	31	51	5,5	4,5	40	-
B0309.04103X40	Außengewinde	Edelstahl	verkehrsblau RAL 5017	M10	50	24	31	51	5,5	4,5	40	-
B0309.04105X40	Außengewinde	Edelstahl	lichtgrau RAL 7035	M10	50	24	31	51	5,5	4,5	40	14
B0309.04106X40	Außengewinde	Edelstahl	verkehrsrot RAL 3020	M10	50	24	31	51	5,5	4,5	40	14
B0309.04107X40	Außengewinde	Edelstahl	rapsgelb RAL 1021	M10	50	24	31	51	5,5	4,5	40	14
B0309.0412X20	Außengewinde	Edelstahl	schwarzgrau RAL 7021	M12	50	24	31	51	5,5	4,5	20	-
B0309.04121X20	Außengewinde	Edelstahl	reinorange RAL 2004	M12	50	24	31	51	5,5	4,5	20	-
B0309.04122X20	Außengewinde	Edelstahl	signalgrün RAL 6032	M12	50	24	31	51	5,5	4,5	20	-
B0309.04123X20	Außengewinde	Edelstahl	verkehrsblau RAL 5017	M12	50	24	31	51	5,5	4,5	20	-
B0309.04125X20	Außengewinde	Edelstahl	lichtgrau RAL 7035	M12	50	24	31	51	5,5	4,5	20	18
B0309.04126X20	Außengewinde	Edelstahl	verkehrsrot RAL 3020	M12	50	24	31	51	5,5	4,5	20	18
B0309.04127X20	Außengewinde	Edelstahl	rapsgelb RAL 1021	M12	50	24	31	51	5,5	4,5	20	18
B0309.0412X30	Außengewinde	Edelstahl	schwarzgrau RAL 7021	M12	50	24	31	51	5,5	4,5	30	-
B0309.04121X30	Außengewinde	Edelstahl	reinorange RAL 2004	M12	50	24	31	51	5,5	4,5	30	-
B0309.04122X30	Außengewinde	Edelstahl	signalgrün RAL 6032	M12	50	24	31	51	5,5	4,5	30	-
B0309.04123X30	Außengewinde	Edelstahl	verkehrsblau RAL 5017	M12	50	24	31	51	5,5	4,5	30	-
B0309.04125X30	Außengewinde	Edelstahl	lichtgrau RAL 7035	M12	50	24	31	51	5,5	4,5	30	18
B0309.04126X30	Außengewinde	Edelstahl	verkehrsrot RAL 3020	M12	50	24	31	51	5,5	4,5	30	18
B0309.04127X30	Außengewinde	Edelstahl	rapsgelb RAL 1021	M12	50	24	31	51	5,5	4,5	30	18
B0309.0412X40	Außengewinde	Edelstahl	schwarzgrau RAL 7021	M12	50	24	31	51	5,5	4,5	40	-
B0309.04121X40	Außengewinde	Edelstahl	reinorange RAL 2004	M12	50	24	31	51	5,5	4,5	40	-
B0309.04122X40	Außengewinde	Edelstahl	signalgrün RAL 6032	M12	50	24	31	51	5,5	4,5	40	-
B0309.04123X40	Außengewinde	Edelstahl	verkehrsblau RAL 5017	M12	50	24	31	51	5,5	4,5	40	-
B0309.04125X40	Außengewinde	Edelstahl	lichtgrau RAL 7035	M12	50	24	31	51	5,5	4,5	40	18
B0309.04126X40	Außengewinde	Edelstahl	verkehrsrot RAL 3020	M12	50	24	31	51	5,5	4,5	40	18
B0309.04127X40	Außengewinde	Edelstahl	rapsgelb RAL 1021	M12	50	24	31	51	5,5	4,5	40	18