

# Kugelrollen mit Befestigungsbohrungen, ohne Gehäuse

## Artikelbeschreibung/Produktabbildungen



### Beschreibung

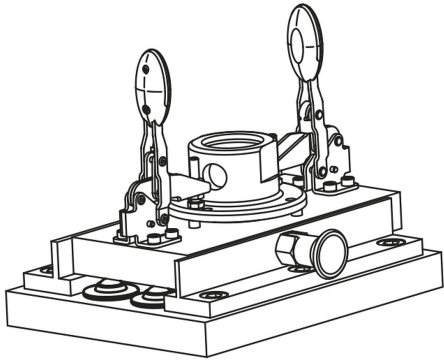
**Werkstoff:**  
Stahl verzinkt.

**Hinweis:**  
Kugelrollen mit Befestigungsbohrungen können leicht montiert und demontiert werden.

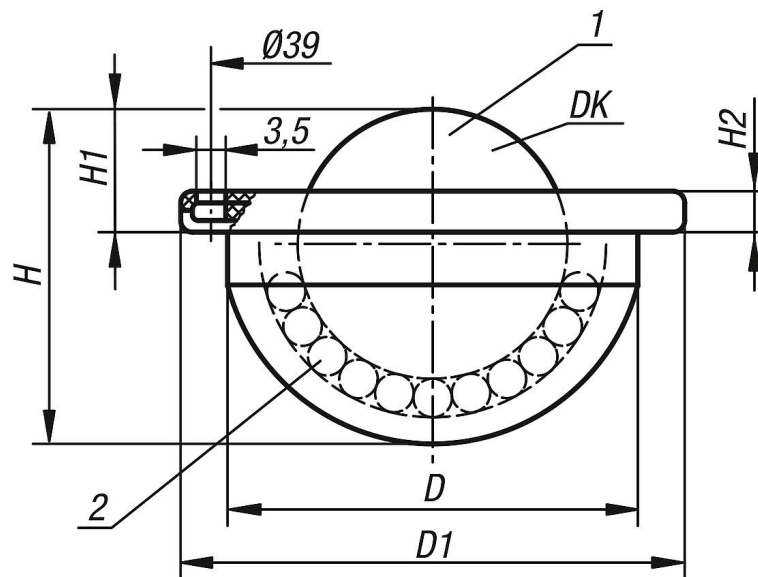
### Zeichnungshinweis:

- 1) Lastkugel
- 2) Tragkugel

Form B: Deckel und Gehäuse verzinkt, Kugeln aus Stahl  
Form C: Deckel und Gehäuse verzinkt, Kugeln aus Edelstahl



## Zeichnungen



## Artikelübersicht

### Kugelrollen mit Befestigungsbohrungen, ohne Gehäuse

Bestellnummer	Form	DK	D	D1	H	H1	H2	Anzahl der Befestigungsbohrungen	Tragzahl C (N)
B0508.122	B	22	33-0,2	45	27,7	9,8±0,2	5	3	1200
B0508.222	C	22	33-0,2	45	27,7	9,8±0,2	5	3	900

## **Kugelrollen mit Befestigungsbohrungen, ohne Gehäuse**

Artikelübersicht

---