

Kugelsperrbolzen mit Kunststoff-L-Griff

Artikelbeschreibung/Produktabbildungen



reddot design award
winner 2018

Beschreibung

Werkstoff:

Griff Thermoplast.
Druckknopf 1.4305.
Bolzen Edelstahl 1.4305.
Kugeln Edelstahl 1.4125.
Druckfeder Edelstahl 1.4310.

Ausführung:

Griff schwarzgrau oder verkehrsrot RAL 3020.
Edelstahl blank.

Hinweis:

Kugelsperrbolzen dienen zum schnellen und einfachen Fixieren und Verbinden von Teilen und Werkstücken. Durch Drücken des Druckknopfes können die beiden Kugeln entriegelt und somit die zu verbindenden Teile abgesteckt werden. Wird der Druckknopf losgelassen, verriegeln die Kugeln die Verbindung sicher. Die Kugelsperrbolzen können nach Bedarf mit einem Halteseil versehen werden.

Scherkraft zweischnittig (F) = S · τ aB max.

Bei den Angaben zur Scherkraft handelt es sich um die theoretische Bruchlast. Es sind unverbindliche Richtwerte ohne Berücksichtigung von Sicherheitsfaktoren und unter Ausschluss jeglicher Haftung. Die angegebenen Werte dienen ausschließlich der Information und stellen keine rechtsverbindliche Zusicherung von Eigenschaften dar.

Die Belastungswerte sind in Anlehnung an die DIN 50141 rechnerisch ermittelt worden. Ob der Kugelsperrbolzen für die jeweilige Anwendung geeignet ist, muss jeder Anwender individuell ermitteln.

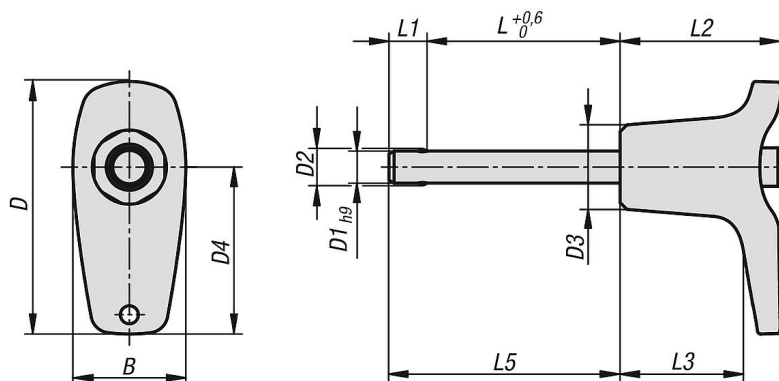
Unterschiedlichste Werkstoffe, an denen die Kugelsperrbolzen eingesetzt werden, Witterungsbedingungen, sowie Verschleiß können die ermittelten Werte beeinflussen.

Zubehör:

Aufnahmebuchsen für Kugelsperrbolzen B0082
Sicherungs-Spiralkabel B0091
Halteseile mit Öse B0092
Schlüsselring B0090

Kugelsperrbolzen mit Kunststoff-L-Griff

Zeichnungen



Artikelübersicht

Kugelsperrbolzen mit L-Griff

Bestellnummer	Farbe Komponente	B	D	D1	D2	D3	D4	L	L1	L2	L3	L5	Aufnahmebohrung H11	Scherkraft zweischnittig max. kN
B0072.102605010	schwarzgrau RAL 7021	17,6	39,3	5	5,5	13,2	26	10	5,9	25	19,2	15,9	5	15
B0072.102605015	schwarzgrau RAL 7021	17,6	39,3	5	5,5	13,2	26	15	5,9	25	19,2	20,9	5	15
B0072.102605020	schwarzgrau RAL 7021	17,6	39,3	5	5,5	13,2	26	20	5,9	25	19,2	25,9	5	15
B0072.102605025	schwarzgrau RAL 7021	17,6	39,3	5	5,5	13,2	26	25	5,9	25	19,2	30,9	5	15
B0072.102605030	schwarzgrau RAL 7021	17,6	39,3	5	5,5	13,2	26	30	5,9	25	19,2	35,9	5	15
B0072.102606010	schwarzgrau RAL 7021	17,6	39,3	6	6,85	13,2	26	10	6,8	25	19,2	16,8	6	22
B0072.102606015	schwarzgrau RAL 7021	17,6	39,3	6	6,85	13,2	26	15	6,8	25	19,2	21,8	6	22
B0072.102606020	schwarzgrau RAL 7021	17,6	39,3	6	6,85	13,2	26	20	6,8	25	19,2	26,8	6	22
B0072.102606025	schwarzgrau RAL 7021	17,6	39,3	6	6,85	13,2	26	25	6,8	25	19,2	31,8	6	22
B0072.102606030	schwarzgrau RAL 7021	17,6	39,3	6	6,85	13,2	26	30	6,8	25	19,2	36,8	6	22
B0072.102606035	schwarzgrau RAL 7021	17,6	39,3	6	6,85	13,2	26	35	6,8	25	19,2	41,8	6	22
B0072.102606040	schwarzgrau RAL 7021	17,6	39,3	6	6,85	13,2	26	40	6,8	25	19,2	46,8	6	22
B0072.102606045	schwarzgrau RAL 7021	17,6	39,3	6	6,85	13,2	26	45	6,8	25	19,2	51,8	6	22
B0072.102606050	schwarzgrau RAL 7021	17,6	39,3	6	6,85	13,2	26	50	6,8	25	19,2	56,8	6	22
B0072.103508020	schwarzgrau RAL 7021	23	52,2	8	9,5	17,3	35,4	20	7,8	33	24,2	27,8	8	38
B0072.103508025	schwarzgrau RAL 7021	23	52,2	8	9,5	17,3	35,4	25	7,8	33	24,2	32,8	8	38
B0072.103508030	schwarzgrau RAL 7021	23	52,2	8	9,5	17,3	35,4	30	7,8	33	24,2	37,8	8	38
B0072.103508035	schwarzgrau RAL 7021	23	52,2	8	9,5	17,3	35,4	35	7,8	33	24,2	42,8	8	38
B0072.103508040	schwarzgrau RAL 7021	23	52,2	8	9,5	17,3	35,4	40	7,8	33	24,2	47,8	8	38
B0072.103508045	schwarzgrau RAL 7021	23	52,2	8	9,5	17,3	35,4	45	7,8	33	24,2	52,8	8	38
B0072.103508050	schwarzgrau RAL 7021	23	52,2	8	9,5	17,3	35,4	50	7,8	33	24,2	57,8	8	38
B0072.103510020	schwarzgrau RAL 7021	23	52,2	10	12	17,3	35,4	20	8,9	33	24,2	28,9	10	60
B0072.103510025	schwarzgrau RAL 7021	23	52,2	10	12	17,3	35,4	25	8,9	33	24,2	33,9	10	60
B0072.103510030	schwarzgrau RAL 7021	23	52,2	10	12	17,3	35,4	30	8,9	33	24,2	38,9	10	60
B0072.103510035	schwarzgrau RAL 7021	23	52,2	10	12	17,3	35,4	35	8,9	33	24,2	43,9	10	60
B0072.103510040	schwarzgrau RAL 7021	23	52,2	10	12	17,3	35,4	40	8,9	33	24,2	48,9	10	60
B0072.103510045	schwarzgrau RAL 7021	23	52,2	10	12	17,3	35,4	45	8,9	33	24,2	53,9	10	60
B0072.103510050	schwarzgrau RAL 7021	23	52,2	10	12	17,3	35,4	50	8,9	33	24,2	58,9	10	60
B0072.103510060	schwarzgrau RAL 7021	23	52,2	10	12	17,3	35,4	60	8,9	33	24,2	68,9	10	60
B0072.104712025	schwarzgrau RAL 7021	33	70,2	12	14,5	26,3	47	25	9,9	39,5	28,4	34,9	12	86
B0072.104712030	schwarzgrau RAL 7021	33	70,2	12	14,5	26,3	47	30	9,9	39,5	28,4	39,9	12	86
B0072.104712035	schwarzgrau RAL 7021	33	70,2	12	14,5	26,3	47	35	9,9	39,5	28,4	44,9	12	86
B0072.104712040	schwarzgrau RAL 7021	33	70,2	12	14,5	26,3	47	40	9,9	39,5	28,4	49,9	12	86
B0072.104712045	schwarzgrau RAL 7021	33	70,2	12	14,5	26,3	47	45	9,9	39,5	28,4	54,9	12	86
B0072.104712050	schwarzgrau RAL 7021	33	70,2	12	14,5	26,3	47	50	9,9	39,5	28,4	59,9	12	86
B0072.104712060	schwarzgrau RAL 7021	33	70,2	12	14,5	26,3	47	60	9,9	39,5	28,4	69,9	12	86
B0072.104712070	schwarzgrau RAL 7021	33	70,2	12	14,5	26,3	47	70	9,9	39,5	28,4	79,9	12	86
B0072.104712080	schwarzgrau RAL 7021	33	70,2	12	14,5	26,3	47	80	9,9	39,5	28,4	89,9	12	86
B0072.104716030	schwarzgrau RAL 7021	33	70,2	16	19	26,3	47	30	13,1	39,5	28,4	43,1	16	153
B0072.104716035	schwarzgrau RAL 7021	33	70,2	16	19	26,3	47	35	13,1	39,5	28,4	48,1	16	153

Kugelsperrbolzen mit Kunststoff-L-Griff

Artikelübersicht

Bestellnummer	Farbe Komponente	B	D	D1	D2	D3	D4	L	L1	L2	L3	L5	Aufnahme- bohrung H11	Scherkraft zweischnittg max. kN
B0072.104716040	schwarzgrau RAL 7021	33	70,2	16	19	26,3	47	40	13,1	39,5	28,4	53,1	16	153
B0072.104716045	schwarzgrau RAL 7021	33	70,2	16	19	26,3	47	45	13,1	39,5	28,4	58,1	16	153
B0072.104716050	schwarzgrau RAL 7021	33	70,2	16	19	26,3	47	50	13,1	39,5	28,4	63,1	16	153
B0072.104716060	schwarzgrau RAL 7021	33	70,2	16	19	26,3	47	60	13,1	39,5	28,4	73,1	16	153
B0072.104716070	schwarzgrau RAL 7021	33	70,2	16	19	26,3	47	70	13,1	39,5	28,4	83,1	16	153
B0072.104716080	schwarzgrau RAL 7021	33	70,2	16	19	26,3	47	80	13,1	39,5	28,4	93,1	16	153
B0072.10842605010	verkehrsrot RAL 3020	17,6	39,3	5	5,5	13,2	26	10	5,9	25	19,2	15,9	5	15
B0072.10842605015	verkehrsrot RAL 3020	17,6	39,3	5	5,5	13,2	26	15	5,9	25	19,2	20,9	5	15
B0072.10842605020	verkehrsrot RAL 3020	17,6	39,3	5	5,5	13,2	26	20	5,9	25	19,2	25,9	5	15
B0072.10842605025	verkehrsrot RAL 3020	17,6	39,3	5	5,5	13,2	26	25	5,9	25	19,2	30,9	5	15
B0072.10842605030	verkehrsrot RAL 3020	17,6	39,3	5	5,5	13,2	26	30	5,9	25	19,2	35,9	5	15
B0072.10842606010	verkehrsrot RAL 3020	17,6	39,3	6	6,85	13,2	26	10	6,8	25	19,2	16,8	6	22
B0072.10842606015	verkehrsrot RAL 3020	17,6	39,3	6	6,85	13,2	26	15	6,8	25	19,2	21,8	6	22
B0072.10842606020	verkehrsrot RAL 3020	17,6	39,3	6	6,85	13,2	26	20	6,8	25	19,2	26,8	6	22
B0072.10842606025	verkehrsrot RAL 3020	17,6	39,3	6	6,85	13,2	26	25	6,8	25	19,2	31,8	6	22
B0072.10842606030	verkehrsrot RAL 3020	17,6	39,3	6	6,85	13,2	26	30	6,8	25	19,2	36,8	6	22
B0072.10842606035	verkehrsrot RAL 3020	17,6	39,3	6	6,85	13,2	26	35	6,8	25	19,2	41,8	6	22
B0072.10842606040	verkehrsrot RAL 3020	17,6	39,3	6	6,85	13,2	26	40	6,8	25	19,2	46,8	6	22
B0072.10842606045	verkehrsrot RAL 3020	17,6	39,3	6	6,85	13,2	26	45	6,8	25	19,2	51,8	6	22
B0072.10842606050	verkehrsrot RAL 3020	17,6	39,3	6	6,85	13,2	26	50	6,8	25	19,2	56,8	6	22
B0072.10843508020	verkehrsrot RAL 3020	23	52,2	8	9,5	17,3	35,4	20	7,8	33	24,2	27,8	8	38
B0072.10843508025	verkehrsrot RAL 3020	23	52,2	8	9,5	17,3	35,4	25	7,8	33	24,2	32,8	8	38
B0072.10843508030	verkehrsrot RAL 3020	23	52,2	8	9,5	17,3	35,4	30	7,8	33	24,2	37,8	8	38
B0072.10843508035	verkehrsrot RAL 3020	23	52,2	8	9,5	17,3	35,4	35	7,8	33	24,2	42,8	8	38
B0072.10843508040	verkehrsrot RAL 3020	23	52,2	8	9,5	17,3	35,4	40	7,8	33	24,2	47,8	8	38
B0072.10843508045	verkehrsrot RAL 3020	23	52,2	8	9,5	17,3	35,4	45	7,8	33	24,2	52,8	8	38
B0072.10843508050	verkehrsrot RAL 3020	23	52,2	8	9,5	17,3	35,4	50	7,8	33	24,2	57,8	8	38
B0072.10843510020	verkehrsrot RAL 3020	23	52,2	10	12	17,3	35,4	20	8,9	33	24,2	28,9	10	60
B0072.10843510025	verkehrsrot RAL 3020	23	52,2	10	12	17,3	35,4	25	8,9	33	24,2	33,9	10	60
B0072.10843510030	verkehrsrot RAL 3020	23	52,2	10	12	17,3	35,4	30	8,9	33	24,2	38,9	10	60
B0072.10843510035	verkehrsrot RAL 3020	23	52,2	10	12	17,3	35,4	35	8,9	33	24,2	43,9	10	60
B0072.10843510040	verkehrsrot RAL 3020	23	52,2	10	12	17,3	35,4	40	8,9	33	24,2	48,9	10	60
B0072.10843510045	verkehrsrot RAL 3020	23	52,2	10	12	17,3	35,4	45	8,9	33	24,2	53,9	10	60
B0072.10843510050	verkehrsrot RAL 3020	23	52,2	10	12	17,3	35,4	50	8,9	33	24,2	58,9	10	60
B0072.10843510060	verkehrsrot RAL 3020	23	52,2	10	12	17,3	35,4	60	8,9	33	24,2	68,9	10	60
B0072.10844712025	verkehrsrot RAL 3020	33	70,2	12	14,5	26,3	47	25	9,9	39,5	28,4	34,9	12	86
B0072.10844712030	verkehrsrot RAL 3020	33	70,2	12	14,5	26,3	47	30	9,9	39,5	28,4	39,9	12	86
B0072.10844712035	verkehrsrot RAL 3020	33	70,2	12	14,5	26,3	47	35	9,9	39,5	28,4	44,9	12	86
B0072.10844712040	verkehrsrot RAL 3020	33	70,2	12	14,5	26,3	47	40	9,9	39,5	28,4	49,9	12	86
B0072.10844712045	verkehrsrot RAL 3020	33	70,2	12	14,5	26,3	47	45	9,9	39,5	28,4	54,9	12	86
B0072.10844712050	verkehrsrot RAL 3020	33	70,2	12	14,5	26,3	47	50	9,9	39,5	28,4	59,9	12	86
B0072.10844712060	verkehrsrot RAL 3020	33	70,2	12	14,5	26,3	47	60	9,9	39,5	28,4	69,9	12	86
B0072.10844712070	verkehrsrot RAL 3020	33	70,2	12	14,5	26,3	47	70	9,9	39,5	28,4	79,9	12	86
B0072.10844712080	verkehrsrot RAL 3020	33	70,2	12	14,5	26,3	47	80	9,9	39,5	28,4	89,9	12	86
B0072.10844716030	verkehrsrot RAL 3020	33	70,2	16	19	26,3	47	30	13,1	39,5	28,4	43,1	16	153
B0072.10844716035	verkehrsrot RAL 3020	33	70,2	16	19	26,3	47	35	13,1	39,5	28,4	48,1	16	153
B0072.10844716040	verkehrsrot RAL 3020	33	70,2	16	19	26,3	47	40	13,1	39,5	28,4	53,1	16	153
B0072.10844716045	verkehrsrot RAL 3020	33	70,2	16	19	26,3	47	45	13,1	39,5	28,4	58,1	16	153
B0072.10844716050	verkehrsrot RAL 3020	33	70,2	16	19	26,3	47	50	13,1	39,5	28,4	63,1	16	153
B0072.10844716060	verkehrsrot RAL 3020	33	70,2	16	19	26,3	47	60	13,1	39,5	28,4	73,1	16	153
B0072.10844716070	verkehrsrot RAL 3020	33	70,2	16	19	26,3	47	70	13,1	39,5	28,4	83,1	16	153
B0072.10844716080	verkehrsrot RAL 3020	33	70,2	16	19	26,3	47	80	13,1	39,5	28,4	93,1	16	153