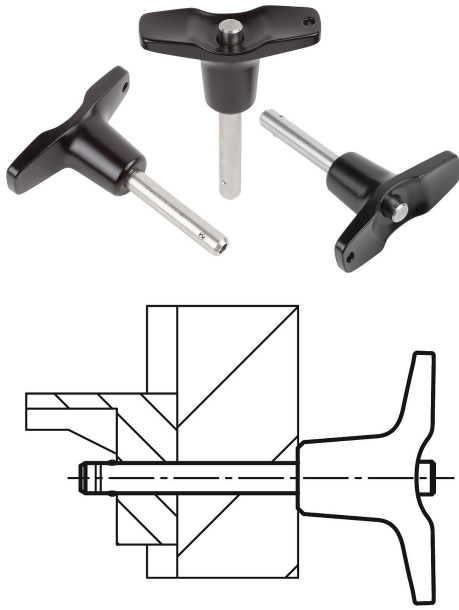


# Kugelsperrbolzen mit Zinkdruckguss-T-Griff und hoher Scherfestigkeit

## Artikelbeschreibung/Produktabbildungen



### Beschreibung

#### Werkstoff:

Griff Zinkdruckguss.  
 Druckknopf 1.4305.  
 Bolzen Edelstahl 1.4542.  
 Kugeln Edelstahl 1.4125.  
 Druckfeder Edelstahl 1.4310.

#### Ausführung:

Griff schwarz.  
 Edelstahl blank.

#### Hinweis:

Kugelsperrbolzen dienen zum schnellen und einfachen Fixieren und Verbinden von Bauteilen.

Durch Drücken des Druckknopfes können die beiden Kugeln entriegelt und somit die zu verbindenden Teile abgesteckt werden. Wird der Druckknopf losgelassen, verriegeln die Kugeln die Verbindung sicher.

Scherkraft zweischnittig (F) =  $S \cdot \tau \cdot aB \text{ max.}$

Bei den Angaben zur Scherkraft handelt es sich um die theoretische Bruchlast. Es sind unverbindliche Richtwerte ohne Berücksichtigung von Sicherheitsfaktoren und unter Ausschluss jeglicher Haftung. Die angegebenen Werte dienen ausschließlich der Information und stellen keine rechtsverbindliche Zusicherung von Eigenschaften dar.

Die Belastungswerte sind in Anlehnung an die DIN 50141 rechnerisch ermittelt worden. Ob der Kugelsperrbolzen für die jeweilige Anwendung geeignet ist, muss jeder Anwender individuell ermitteln.

Unterschiedlichste Werkstoffe, an denen die Kugelsperrbolzen eingesetzt werden, Witterungsbedingungen, sowie Verschleiß können die ermittelten Werte beeinflussen.

Kugelsperrbolzen mit hoher Scherfestigkeit sind durch eine Kennzeichnungsrille am Bolzen markiert.

#### Vorteile:

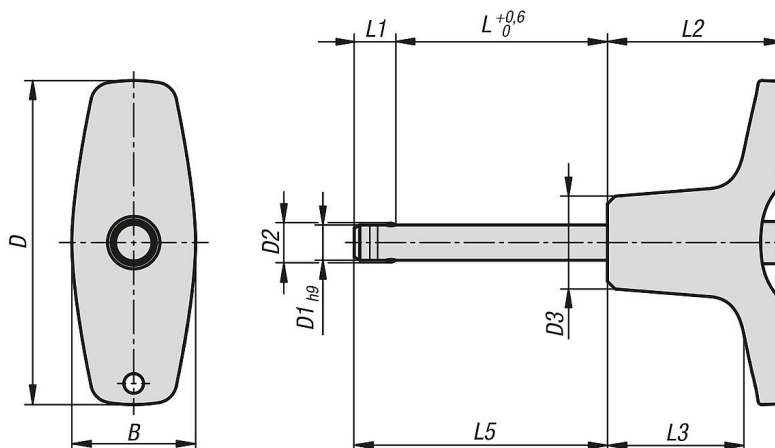
Höhere Belastbarkeit im Vergleich zu den Standard-Kugelsperrbolzen.  
 Der Bolzen aus nichtrostendem Edelstahl 1.4542 ist gehärtet, weist eine hohe Scherfestigkeit auf und ist extrem belastbar.

#### Zubehör:

Aufnahmebuchsen für Kugelsperrbolzen B0082  
 Sicherungs-Spiralkabel B0091  
 Halteseile mit Öse B0092  
 Schlüsselring B0090

# Kugelsperrbolzen mit Zinkdruckguss-T-Griff und hoher Scherfestigkeit

## Zeichnungen



## Artikelübersicht

### Kugelsperrbolzen mit T-Griff mit hoher Scherfestigkeit

Bestellnummer	B	D	D1	D2	D3	L	L1	L2	L3	L5	Aufnahmebohrung H11	Scherkraft zweischnittig max. kN
B0081.214605010	17,6	46	5	5,5	13,2	10	5,9	25	19,4	15,9	5	24
B0081.214605015	17,6	46	5	5,5	13,2	15	5,9	25	19,4	20,9	5	24
B0081.214605020	17,6	46	5	5,5	13,2	20	5,9	25	19,4	25,9	5	24
B0081.214605025	17,6	46	5	5,5	13,2	25	5,9	25	19,4	30,9	5	24
B0081.214605030	17,6	46	5	5,5	13,2	30	5,9	25	19,4	35,9	5	24
B0081.214606010	17,6	46	6	6,85	13,2	10	6,8	25	19,4	16,8	6	35
B0081.214606015	17,6	46	6	6,85	13,2	15	6,8	25	19,4	21,8	6	35
B0081.214606020	17,6	46	6	6,85	13,2	20	6,8	25	19,4	26,8	6	35
B0081.214606025	17,6	46	6	6,85	13,2	25	6,8	25	19,4	31,8	6	35
B0081.214606030	17,6	46	6	6,85	13,2	30	6,8	25	19,4	36,8	6	35
B0081.214606035	17,6	46	6	6,85	13,2	35	6,8	25	19,4	41,8	6	35
B0081.214606040	17,6	46	6	6,85	13,2	40	6,8	25	19,4	46,8	6	35
B0081.214606045	17,6	46	6	6,85	13,2	45	6,8	25	19,4	51,8	6	35
B0081.214606050	17,6	46	6	6,85	13,2	50	6,8	25	19,4	56,8	6	35
B0081.216308020	23	62,9	8	9,5	17,3	20	7,8	33	24,4	27,8	8	63
B0081.216308025	23	62,9	8	9,5	17,3	25	7,8	33	24,4	32,8	8	63
B0081.216308030	23	62,9	8	9,5	17,3	30	7,8	33	24,4	37,8	8	63
B0081.216308035	23	62,9	8	9,5	17,3	35	7,8	33	24,4	42,8	8	63
B0081.216308040	23	62,9	8	9,5	17,3	40	7,8	33	24,4	47,8	8	63
B0081.216308045	23	62,9	8	9,5	17,3	45	7,8	33	24,4	52,8	8	63
B0081.216308050	23	62,9	8	9,5	17,3	50	7,8	33	24,4	57,8	8	63
B0081.216310020	23	62,9	10	12	17,3	20	8,9	33	24,4	28,9	10	100
B0081.216310025	23	62,9	10	12	17,3	25	8,9	33	24,4	33,9	10	100
B0081.216310030	23	62,9	10	12	17,3	30	8,9	33	24,4	38,9	10	100
B0081.216310035	23	62,9	10	12	17,3	35	8,9	33	24,4	43,9	10	100
B0081.216310040	23	62,9	10	12	17,3	40	8,9	33	24,4	48,9	10	100
B0081.216310045	23	62,9	10	12	17,3	45	8,9	33	24,4	53,9	10	100
B0081.216310050	23	62,9	10	12	17,3	50	8,9	33	24,4	58,9	10	100
B0081.216310060	23	62,9	10	12	17,3	60	8,9	33	24,4	68,9	10	100
B0081.218212025	33	81,8	12	14,5	26,3	25	9,9	39,5	28,8	34,9	12	144
B0081.218212030	33	81,8	12	14,5	26,3	30	9,9	39,5	28,8	39,9	12	144
B0081.218212035	33	81,8	12	14,5	26,3	35	9,9	39,5	28,8	44,9	12	144
B0081.218212040	33	81,8	12	14,5	26,3	40	9,9	39,5	28,8	49,9	12	144
B0081.218212045	33	81,8	12	14,5	26,3	45	9,9	39,5	28,8	54,9	12	144
B0081.218212050	33	81,8	12	14,5	26,3	50	9,9	39,5	28,8	59,9	12	144
B0081.218212060	33	81,8	12	14,5	26,3	60	9,9	39,5	28,8	69,9	12	144
B0081.218212070	33	81,8	12	14,5	26,3	70	9,9	39,5	28,8	79,9	12	144
B0081.218212080	33	81,8	12	14,5	26,3	80	9,9	39,5	28,8	89,9	12	144

## Kugelsperbolzen mit Zinkdruckguss-T-Griff und hoher Scherfestigkeit

### Artikelübersicht

Bestellnummer	B	D	D1	D2	D3	L	L1	L2	L3	L5	Aufnahme- bohrung H11	Scherkraft zweischneittig max. kN
<b>B0081.218216030</b>	33	81,8	16	19	26,3	30	13,1	39,5	28,8	43,1	16	257
<b>B0081.218216035</b>	33	81,8	16	19	26,3	35	13,1	39,5	28,8	48,1	16	257
<b>B0081.218216040</b>	33	81,8	16	19	26,3	40	13,1	39,5	28,8	53,1	16	257
<b>B0081.218216045</b>	33	81,8	16	19	26,3	45	13,1	39,5	28,8	58,1	16	257
<b>B0081.218216050</b>	33	81,8	16	19	26,3	50	13,1	39,5	28,8	63,1	16	257
<b>B0081.218216060</b>	33	81,8	16	19	26,3	60	13,1	39,5	28,8	73,1	16	257
<b>B0081.218216070</b>	33	81,8	16	19	26,3	70	13,1	39,5	28,8	83,1	16	257
<b>B0081.218216080</b>	33	81,8	16	19	26,3	80	13,1	39,5	28,8	93,1	16	257