

Pendelauflagen verstellbar

Artikelbeschreibung/Produktabbildungen



Beschreibung

Werkstoff:

Stahl oder Edelstahl.

Ausführung:

Stahlausführung:

Gehäuse vergütet und manganphosphatiert.

Mutter brüniert.

Edelstahlausführung:

Gehäuse vergütet und elektrolytisch poliert.

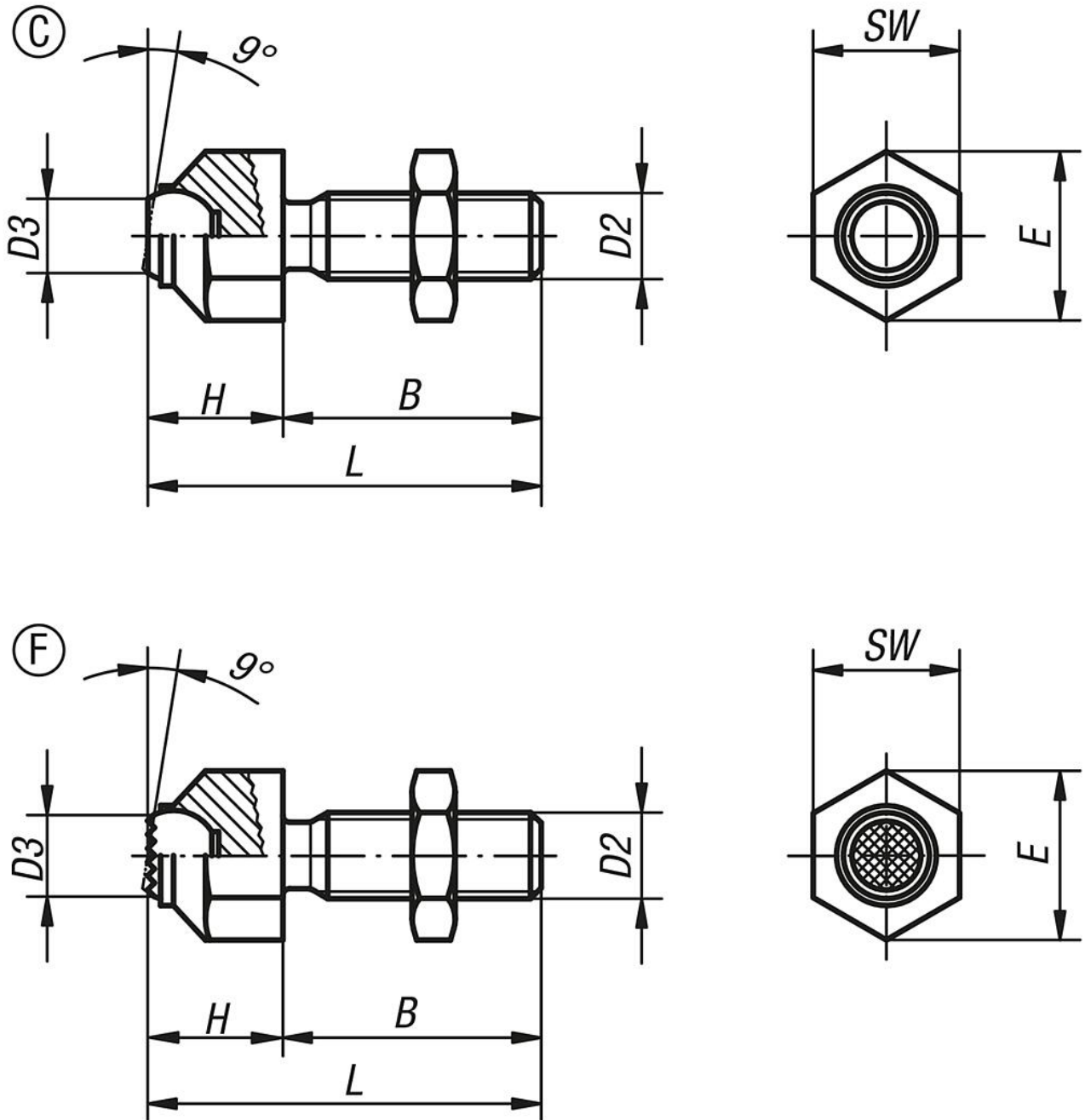
Mutter blank.

Hinweis:

Die Kugel ist gegen Verdrehen gesichert.

Pendelauflagen verstellbar

Zeichnungen



Artikelübersicht

Pendelauflagen verstellbar

Bestellnummer	Form	Material Grundkörper	B	D2	D3	H	L	E	SW	Kugel-Ø	Belastbarkeit max. kN (nur bei statischer Belastung)
B0152.308	F	Stahl	25	M8	5,8	11,6	36,6	14,5	13	8,5	8

Pendelauflagen verstellbar

Artikelübersicht

Bestellnummer	Form	Material Grundkörper	B	D2	D3	H	L	E	SW	Kugel-Ø	Belastbarkeit max. kN (nur bei statischer Belastung)
B0152.310	F	Stahl	30	M10	8,6	15,7	45,7	19	17	12	8
B0152.312	F	Stahl	35	M12	8,6	15,7	50,7	19	17	12	15
B0152.316	F	Stahl	40	M16	10,5	20,7	60,7	27	24	16	25
B0152.320	F	Stahl	50	M20	20	27,3	77,3	33	30	25	90
B0152.3081	F	Edelstahl	25	M8	5,8	11,6	36,6	14,5	13	8,5	8
B0152.3101	F	Edelstahl	30	M10	8,6	15,7	45,7	19	17	12	8
B0152.3121	F	Edelstahl	35	M12	8,6	15,7	50,7	19	17	12	15
B0152.3161	F	Edelstahl	40	M16	10,5	20,7	60,7	27	24	16	25
B0152.3201	F	Edelstahl	50	M20	20	27,3	77,3	33	30	25	90