

## Pendelauflagen verstellbar mit O-Ring und Innensechskant

### Artikelbeschreibung/Produktabbildungen



### Beschreibung

#### Werkstoff:

Körper Vergütungsstahl.

Kugel:

Form C, F, Werkzeugstahl.

Form K POM.

Form O Edelstahl mit Diamant-Oberfläche.

Form P Edelstahl mit Polyurethan-Oberfläche.

#### Ausführung:

Körper vergütet und brüniert.

Kugel:

Form C, F gehärtet, brüniert.

Form K POM-Kugel weiß.

Form O Oberfläche vergleichbar mit 100er Schleifkörnung.

Form P Polyurethan Härte 60° Shore.

#### Hinweis:

Die Pendelauflagen werden zum Stützen und Spannen von Werkstücken verwendet. Darüber hinaus dienen sie als Anschläge, Auflagen und Druckstücke im Vorrichtungs- und Werkzeugbau.

Kugel gegen Verdrehen gesichert.

Form O: Die abrasive Diamant-Oberfläche ist fest mit der Kugel verschmolzen. Sie eignet sich ideal zur Aufnahme von glatten oder rutschigen Anwendungen mit einem Minimum von Spanndruck. Dabei übertragen die Diamant-Partikel hohe Haltekräfte auf eine sehr kleine Fläche mit minimaler Beeinträchtigung der Oberfläche. Die Diamant-Oberfläche bietet eine hervorragende Verschleißfestigkeit.

Form P: Die Polyurethan-Oberfläche ist fest auf die Kugel aufvulkanisiert. Sie ist abriebfest und nicht abfärbend. Bietet optimalen Schutz gegen die Beschädigung von empfindlichen Oberflächen. Die perlenartige Oberfläche erlaubt hohe Haltekräfte und lässt Luft entweichen, so dass keine Saugwirkung zwischen der Kontaktfläche und der Pendelaufgabe entsteht.

#### Vorteile:

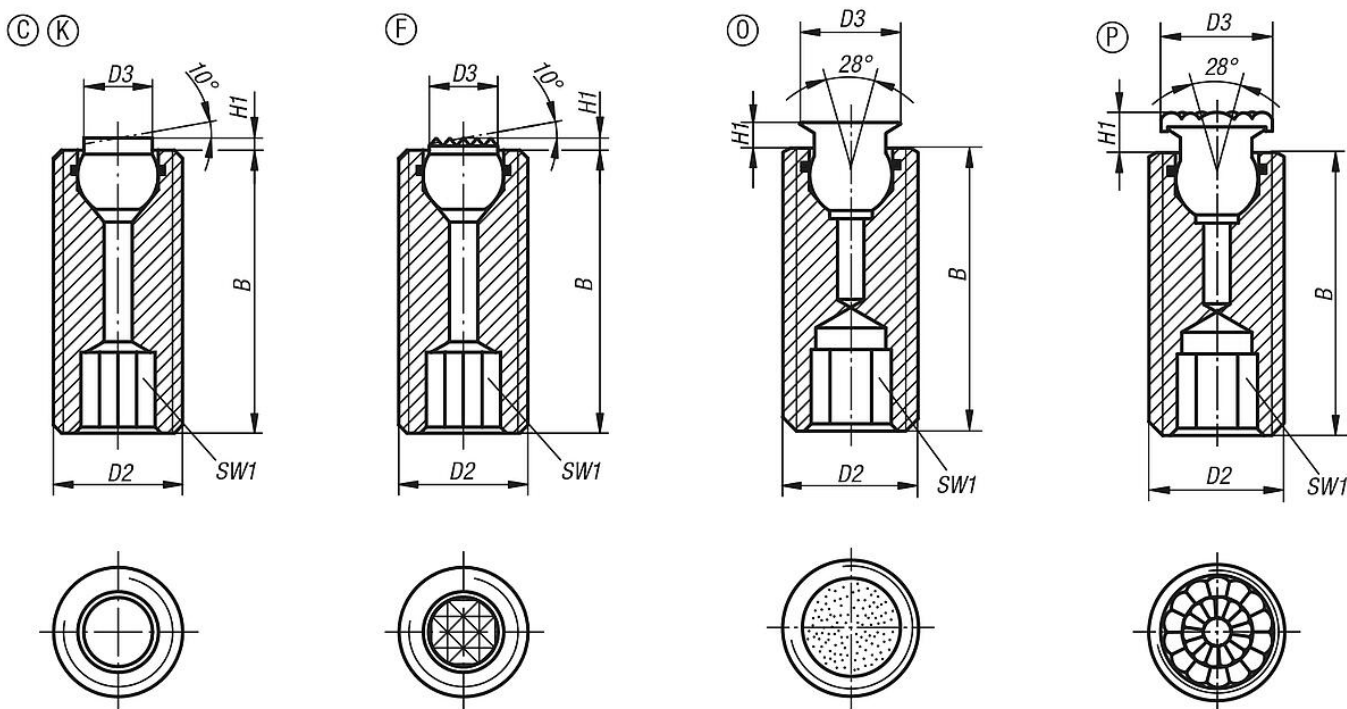
Der eingebaute O-Ring hält die Kugel und verhindert das Eindringen von Schmutz und Fremtteilchen.

Dadurch wird eine gleichmäßige Bewegung gewährleistet.

Der Innensechskant ermöglicht bei Durchgangsbohrungen ein leichtes Verstellen und Positionieren.

**Pendelauflagen verstellbar mit O-Ring und Innensechskant**

**Zeichnungen**



**Artikelübersicht**

Bestellnummer	Form	B	D2	D3	H1	SW1	Kugel-Ø	Belastbarkeit max. kN (nur bei statischer Belastung)
B0155.112X025	C	25	M12	6	1,5	6	7	15
B0155.112X035	C	35	M12	6	1,5	6	7	15
B0155.112X050	C	50	M12	6	1,5	6	7	15
B0155.116X025	C	25	M16	8,5	1,5	8	10	23
B0155.116X035	C	35	M16	8,5	1,5	8	10	23
B0155.116X050	C	50	M16	8,5	1,5	8	10	23

Bestellnummer	Form	B	D2	D3	H1	SW1	Kugel-Ø	Belastbarkeit max. kN (nur bei statischer Belastung)
B0155.312X025	F	25	M12	6	1,5	6	7	15
B0155.312X035	F	35	M12	6	1,5	6	7	15
B0155.312X050	F	50	M12	6	1,5	6	7	15
B0155.316X025	F	25	M16	8,5	1,5	8	10	23
B0155.316X035	F	35	M16	8,5	1,5	8	10	23
B0155.316X050	F	50	M16	8,5	1,5	8	10	23

Bestellnummer	Form	B	D2	D3	H1	SW1	Kugel-Ø	Belastbarkeit max. kN (nur bei statischer Belastung)
B0155.712X025	K	25	M12	6	1,5	6	7	2
B0155.712X035	K	35	M12	6	1,5	6	7	2
B0155.712X050	K	50	M12	6	1,5	6	7	2
B0155.716X025	K	25	M16	8,5	1,5	8	10	4
B0155.716X035	K	35	M16	8,5	1,5	8	10	4
B0155.716X050	K	50	M16	8,5	1,5	8	10	4

## Pendelauflagen verstellbar mit O-Ring und Innensechskant

### Artikelübersicht

Bestellnummer	Form	B	D2	D3	H1	SW1	Kugel-Ø	Belastbarkeit max. kN (nur bei statischer Belastung)
<b>B0155.510X</b>	0	25/35/50	M10	6	1,5	5	5	-
<b>B0155.512X</b>	0	25/35/50	M12	8	2	6	7	15,4
<b>B0155.516X</b>	0	25/35/50	M16	11	3	8	10	23,3
<b>B0155.520X</b>	0	30/50/70	M20	14	3	10	13	37,7

Bestellnummer	Form	B	D2	D3	H1	SW1	Kugel-Ø
<b>B0155.610X</b>	P	25/35/50	M10	8	3,5	5	5
<b>B0155.612X</b>	P	25/35/50	M12	10	4	6	7
<b>B0155.616X</b>	P	25/35/50	M16	13	5	8	10
<b>B0155.620X</b>	P	30/50/70	M20	16	5	10	13