

Pendelauflagen verstellbar mit O-Ring, auswechselbaren Einsätzen und Innensechskant

Artikelbeschreibung/Produktabbildungen



Beschreibung

Werkstoff:

Körper: Vergütungsstahl.

Kugel: Rost- und säurebeständiger Stahl.

Einsatz:

Form C, F, M Werkzeugstahl.

Form K POM.

Form E Edelstahl.

Form O Edelstahl mit Diamant-Oberfläche.

Form P Edelstahl mit Polyurethan-Oberfläche.

Ausführung:

Körper vergütet und brüniert.

Kugel gehärtet und blank.

Einsatz:

Form C, F gehärtet und brüniert.

Form M mit Hartmetallriffelung, brüniert.

Form K weiß.

Form E gehärtet, blank.

Form O Diamant-Oberfläche vergleichbar mit 100er Schleifkörnung.

Form P Polyurethan-Oberfläche Härte 60° Shore.

Hinweis:

Die Pendelauflagen werden zum Stützen und Spannen von unbearbeiteten und bearbeiteten Werkstücken verwendet.

Darüber hinaus dienen sie als Anschläge, Auflagen und Druckstücke im Vorrichtung- und Werkzeugbau.

Die Kugel kann durch leichten Druck auf die Zylinderschraube aus dem Gehäuse entfernt werden.

Kugel gegen Verdrehen gesichert.

Vorteile:

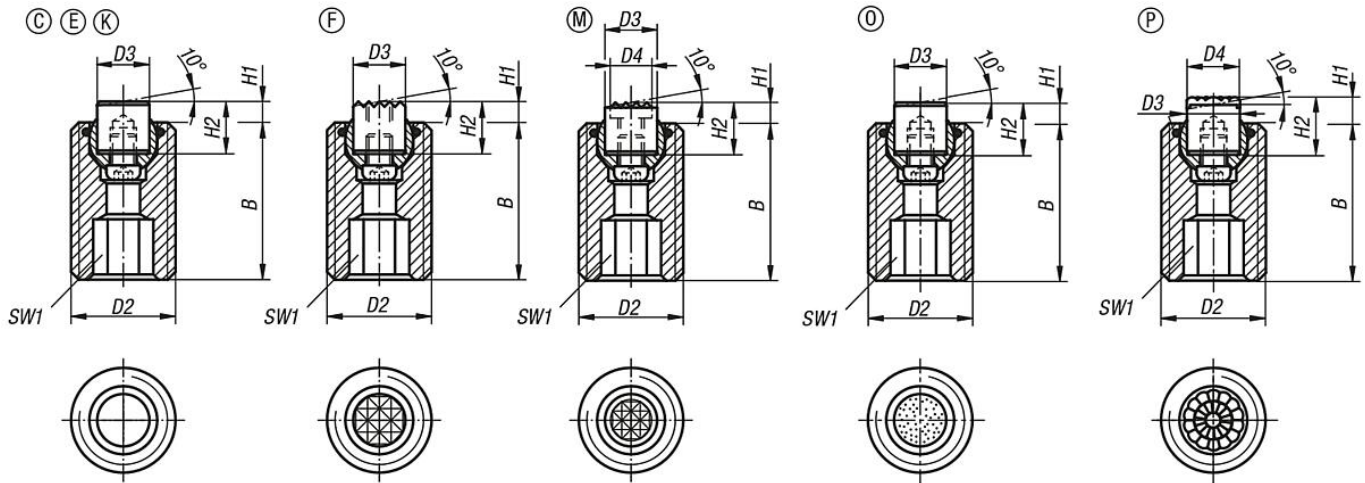
Hohe Wirtschaftlichkeit durch die Austauschbarkeit der Einsätze.

Der eingebaute O-Ring hält die Kugel und verhindert das Eindringen von Schmutz und Fremdeilchen.

Dadurch wird eine gleichmäßige Bewegung gewährleistet.

Pendelauflagen verstellbar mit O-Ring, austauschbaren Einsätzen und Innensechskant

Zeichnungen



Artikelübersicht

Bestellnummer	Form	B	D2	D3	H1	H2	SW1	Kugel-Ø	Belastbarkeit max. kN (nur bei statischer Belastung)	Bestellnummer für Stahleinsatz
B0156.120X030	C	30	M20	10	4	10	10	13	37	B0169.10108
B0156.120X050	C	50	M20	10	4	10	10	13	37	B0169.10108
B0156.120X070	C	70	M20	10	4	10	10	13	37	B0169.10108
B0156.124X040	C	40	M24	12	4	10	10	15	55	B0169.12108
B0156.124X080	C	80	M24	12	4	10	10	15	55	B0169.12108

Bestellnummer	Form	B	D2	D3	H1	H2	SW1	Kugel-Ø	Belastbarkeit max. kN (nur bei statischer Belastung)	Bestellnummer für Gripper
B0156.320X030	F	30	M20	10	4	10	10	13	37	B0169.10110
B0156.320X050	F	50	M20	10	4	10	10	13	37	B0169.10110
B0156.320X070	F	70	M20	10	4	10	10	13	37	B0169.10110
B0156.324X040	F	40	M24	12	4	10	10	15	55	B0169.12110
B0156.324X080	F	80	M24	12	4	10	10	15	55	B0169.12110

Bestellnummer	Form	B	D2	D3	H1	H2	SW1	Kugel-Ø	Belastbarkeit max. kN (nur bei statischer Belastung)	Bestellnummer für POM-Einsatz
B0156.720X030	K	30	M20	10	4	10	10	13	4	B0169.10109
B0156.720X050	K	50	M20	10	4	10	10	13	4	B0169.10109
B0156.720X070	K	70	M20	10	4	10	10	13	4	B0169.10109
B0156.724X040	K	40	M24	12	4	10	10	15	7	B0169.12109
B0156.724X080	K	80	M24	12	4	10	10	15	7	B0169.12109

Bestellnummer	Form	B	D2	D3	D4	H1	H2	SW1	Kugel-Ø	Belastbarkeit max. kN (nur bei statischer Belastung)	Bestellnummer für Gripper
B0156.920X030	M	30	M20	10	7,9	4	10	10	13	37	B0169.10107
B0156.920X050	M	50	M20	10	7,9	4	10	10	13	37	B0169.10107
B0156.920X070	M	70	M20	10	7,9	4	10	10	13	37	B0169.10107
B0156.924X040	M	40	M24	12	9,5	4	10	10	15	55	B0169.12107
B0156.924X080	M	80	M24	12	9,5	4	10	10	15	55	B0169.12107

Bestellnummer	Form	B	D2	D3	H1	H2	SW1	Kugel-Ø	Belastbarkeit max. kN (nur bei statischer Belastung)	Bestellnummer für Edelstahleinsatz Diamantoberfläche
B0156.520X030	O	30	M20	10	4	10	10	13	37	B0169.10105
B0156.520X050	O	50	M20	10	4	10	10	13	37	B0169.10105

Pendelauflagen verstellbar mit O-Ring, auswechselbaren Einsätzen und Innensechskant

Artikelübersicht

Bestellnummer	Form	B	D2	D3	H1	H2	SW1	Kugel-Ø	Belastbarkeit max. kN (nur bei statischer Belastung)	Bestellnummer für Edelstahleinsatz Diamantoberfläche
B0156.520X070	0	70	M20	10	4	10	10	13	37	B0169.10105
B0156.524X040	0	40	M24	12	4	10	10	15	55	B0169.12105
B0156.524X080	0	80	M24	12	4	10	10	15	55	B0169.12105

Bestellnummer	Form	B	D2	D3	D4	H1	H2	SW1	Kugel-Ø	Belastbarkeit max. kN (nur bei statischer Belastung)	Bestellnummer für Edelstahleinsatz Polyurethanoberfläche
B0156.620X030	P	30	M20	10	10	6	12	10	13	37	B0169.10126
B0156.620X050	P	50	M20	10	10	6	12	10	13	37	B0169.10126
B0156.620X070	P	70	M20	10	10	6	12	10	13	37	B0169.10126
B0156.624X040	P	40	M24	12	13	6	12	10	15	55	B0169.12126
B0156.624X080	P	80	M24	12	13	6	12	10	15	55	B0169.12126