

## Positionierzylinder Ball Lock

### Artikelbeschreibung/Produktabbildungen



### Beschreibung

#### Werkstoff:

Positionierzylinder Vergütungsstahl.

Kugeln Wälzlagerstahl.

#### Ausführung:

Positionierzylinder vergütet, brüniert.

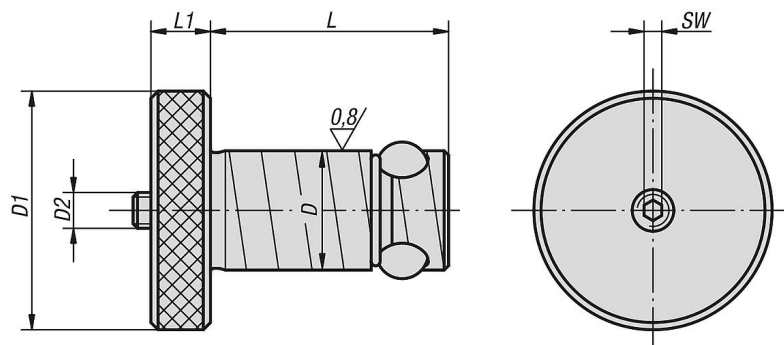
Kugeln gehärtet, blank.

#### Hinweis:

Mit diesem leicht bedienbaren System werden Maschinenrüstzeiten bis zu zwölf mal kürzer als mit herkömmlichen Methoden.



### Zeichnungen



## Positionierzylinder Ball Lock

### Artikelübersicht

#### Positionierzylinder Ball Lock

Bestellnummer	Aufspannplatten- dicke $\pm 0,05$	D	D1	D2	L	L1	SW	Haltekraft F kN	Anzieh- drehmoment max. Nm	Bestellnummer Reparatur-Set
B0207.13013	13	13	22	M5	27,6	6	2,5	3,3	1	B0208.913013
B0207.13020	20	13	22	M5	34,6	6	2,5	3,3	1	B0208.913020
B0207.16020	20	16	32	M6	36,5	8	3	5,3	3	B0208.916020
B0207.16025	25	16	32	M6	41,5	8	3	5,3	3	B0208.916025
B0207.20020	20	20	40	M6	39,5	10	3	13,3	4	B0208.920020
B0207.20025	25	20	40	M6	44,5	10	3	13,3	4	B0208.920025
B0207.25020	20	25	45	M8	44	10	4	30	9	B0208.925020
B0207.25025	25	25	45	M8	49	10	4	30	9	B0208.925025
B0207.30020	20	30	50	M10	49	13	5	44	15	B0208.930020
B0207.30025	25	30	50	M10	54	13	5	44	15	B0208.930025
B0207.35020	20	35	60	M12	51	13	6	68	25	B0208.935020
B0207.35025	25	35	60	M12	56	13	6	68	25	B0208.935025
B0207.35040	40	35	60	M12	71	13	6	68	25	B0208.935040
B0207.35050	50	35	60	M12	81	13	6	68	25	B0208.935050
B0207.50020	20	50	75	M20	64	20	10	88	50	B0208.950020
B0207.50025	25	50	75	M20	69	20	10	88	50	B0208.950025
B0207.50040	40	50	75	M20	84	20	10	88	50	B0208.950040
B0207.50050	50	50	75	M20	94	20	10	88	50	B0208.950050