

# Aufnahmebuchsen Form A (rückseitig eingepresst)

## Artikelbeschreibung/Produktabbildungen



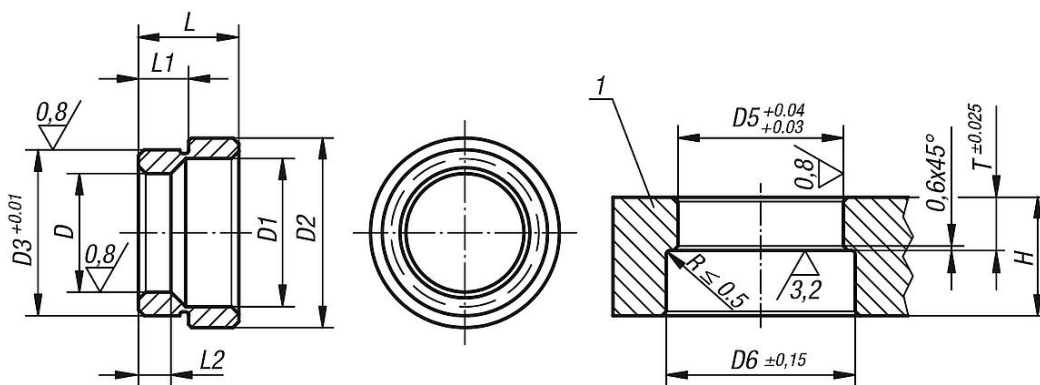
### Beschreibung

**Werkstoff:**  
Vergütungsstahl.

**Ausführung:**  
vergütet und brüniert.

**Zeichnungshinweis:**  
1) Grundplatte

## Zeichnungen



## Artikelübersicht

### Aufnahmebuchsen Form A (rückseitig eingepresst)

Bestellnummer	D	D1	D2	D3	L	L1	L2	D5	D6	T	Mind. Grundplatten- dicke H
<b>B0214.13</b>	13	17,3	25	20,03	12,1	6,6	5,58	20	26	6,92	20
<b>B0214.16</b>	16	20,7	28,6	22,03	12,1	6,9	6,6	22	29	7,24	20
<b>B0214.20</b>	20	24,8	32,2	28,03	17,1	8,42	8,13	28	33	8,74	25
<b>B0214.25</b>	25	30,4	40,2	35,03	21	10,22	10,16	35	41	10,54	25
<b>B0214.30</b>	30	36,2	48,2	42,03	21,8	10,63	11,18	42	49	10,95	30
<b>B0214.35</b>	35	41,3	54,2	48,03	25,1	12,18	14,78	48	55	12,5	32
<b>B0214.50</b>	50	58,4	75,2	67,03	31,1	15,43	18,67	67	76	15,75	45