

## Ringschrauben drehbar hochfest Güteklasse 10

### Artikelbeschreibung/Produktabbildungen



### Beschreibung

**Werkstoff:**

Ring Stahl 1.6541.

Schraube Stahl.

**Ausführung:**

Ring geschmiedet und hochfest vergütet.

100% elektromagnetische Rissprüfung nach EN 1677-1, 4-fache Sicherheit.

Kunststoffbeschichtet.

Schraube Festigkeitsklasse 10.9.

**Hinweis:**

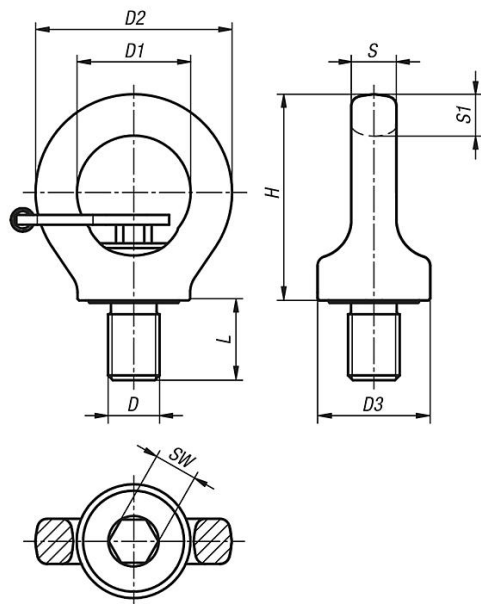
Im Gegensatz zu Ringschrauben DIN 580 ist der Ring drehbar gelagert, dadurch ist die Krafrichtung einstellbar und unabsichtliches Auf- oder Überdrehen ausgeschlossen.

- 4-fache Sicherheit
- seitlicher Anschlag bis 90° möglich
- Ringkörper bei angezogener Schraube 360° drehbar

Die angegebenen Belastungswerte gelten für eine Mindestschraubtiefe von 1x Gewinde-Nenn Durchmesser in Stahl mit einer Mindestzugfestigkeit von 363 N/mm<sup>2</sup>, bei einer Einsatztemperatur von -20 °C bis +100 °C.

# Ringschrauben drehbar hochfest Güteklasse 10

## Zeichnungen



Maximales Transportgewicht "G" in kg bei verschiedenen Anschlagarten

| Anschlagart             |       |       |      |      |        |         |        |         |
|-------------------------|-------|-------|------|------|--------|---------|--------|---------|
| Strangzahl              | 1     | 2     | 1    | 2    | 2      | 2       | 3 - 4  | 3 - 4   |
| Neigungswinkel $\alpha$ | 0°    | 0°    | 90°  | 90°  | 0°-45° | 45°-60° | 0°-45° | 45°-60° |
| M8                      | 1000  | 2000  | 300  | 600  | 420    | 300     | 630    | 450     |
| M10                     | 1000  | 2000  | 400  | 800  | 560    | 400     | 840    | 600     |
| M12                     | 2000  | 4000  | 750  | 1500 | 1000   | 750     | 1600   | 1120    |
| M16                     | 4000  | 8000  | 1500 | 3000 | 2000   | 1500    | 3150   | 2250    |
| M20                     | 6000  | 12000 | 2300 | 4600 | 3220   | 2300    | 4830   | 3450    |
| M24                     | 8000  | 16000 | 3200 | 6400 | 4480   | 3200    | 6700   | 4800    |
| M30                     | 12000 | 24000 | 4500 | 9000 | 6300   | 4500    | 9400   | 6700    |

## Artikelübersicht

### Ringschrauben drehbar hochfest Güteklasse 10

| Bestellnummer      | Ausführung 2            | D   | D1 | D2  | D3 | H   | L  | S  | S1   | SW | Tragfähigkeit kg |
|--------------------|-------------------------|-----|----|-----|----|-----|----|----|------|----|------------------|
| <b>B0515.08151</b> | mit Sechskantschlüssel  | M8  | 25 | 44  | 25 | 47  | 12 | 9  | 9,5  | 6  | 300              |
| <b>B0515.10151</b> | mit Sechskantschlüssel  | M10 | 25 | 44  | 26 | 47  | 15 | 9  | 9,5  | 6  | 400              |
| <b>B0515.12181</b> | mit Sechskantschlüssel  | M12 | 30 | 52  | 34 | 55  | 18 | 11 | 11   | 8  | 750              |
| <b>B0515.16241</b> | mit Sechskantschlüssel  | M16 | 35 | 61  | 35 | 64  | 24 | 14 | 13   | 10 | 1500             |
| <b>B0515.20301</b> | mit Sechskantschlüssel  | M20 | 40 | 70  | 44 | 74  | 30 | 16 | 15   | 12 | 2300             |
| <b>B0515.24361</b> | mit Sechskantschlüssel  | M24 | 48 | 84  | 52 | 91  | 36 | 19 | 18   | 14 | 3200             |
| <b>B0515.30451</b> | mit Sechskantschlüssel  | M30 | 60 | 105 | 61 | 112 | 45 | 25 | 22,5 | 17 | 4500             |
| <b>B0515.08150</b> | ohne Sechskantschlüssel | M8  | 25 | 44  | 25 | 47  | 12 | 8  | 11   | 6  | 300              |
| <b>B0515.10150</b> | ohne Sechskantschlüssel | M10 | 25 | 44  | 25 | 47  | 15 | 8  | 11   | 6  | 400              |
| <b>B0515.12180</b> | ohne Sechskantschlüssel | M12 | 30 | 52  | 33 | 55  | 18 | 10 | 13   | 8  | 750              |
| <b>B0515.16240</b> | ohne Sechskantschlüssel | M16 | 35 | 61  | 35 | 64  | 24 | 14 | 13   | 10 | 1500             |
| <b>B0515.20300</b> | ohne Sechskantschlüssel | M20 | 40 | 70  | 44 | 74  | 30 | 16 | 17   | 12 | 2300             |
| <b>B0515.24360</b> | ohne Sechskantschlüssel | M24 | 48 | 84  | 52 | 91  | 36 | 19 | 21   | 14 | 3200             |
| <b>B0515.30450</b> | ohne Sechskantschlüssel | M30 | 60 | 108 | 62 | 112 | 45 | 27 | 26   | 17 | 4500             |

## **Ringschrauben drehbar hochfest Güteklasse 10**

Artikelübersicht

---