

## Stahlblech-Lenk- und Bockrollen mittelschwere Ausführung

### Artikelbeschreibung/Produktabbildungen



### Beschreibung

**Werkstoff:**

Gehäuse aus Stahlblech. Radkörper aus Aluminium-Druckguss, mit Extrathane-Laufbelag.

**Ausführung:**

Gehäuse gepresst. Lenkrollengehäuse mit 2-facher Kugellagerung im Drehkranz und Kugelschutz. Räder mit Präzisionskugellager.

**Hinweis:**

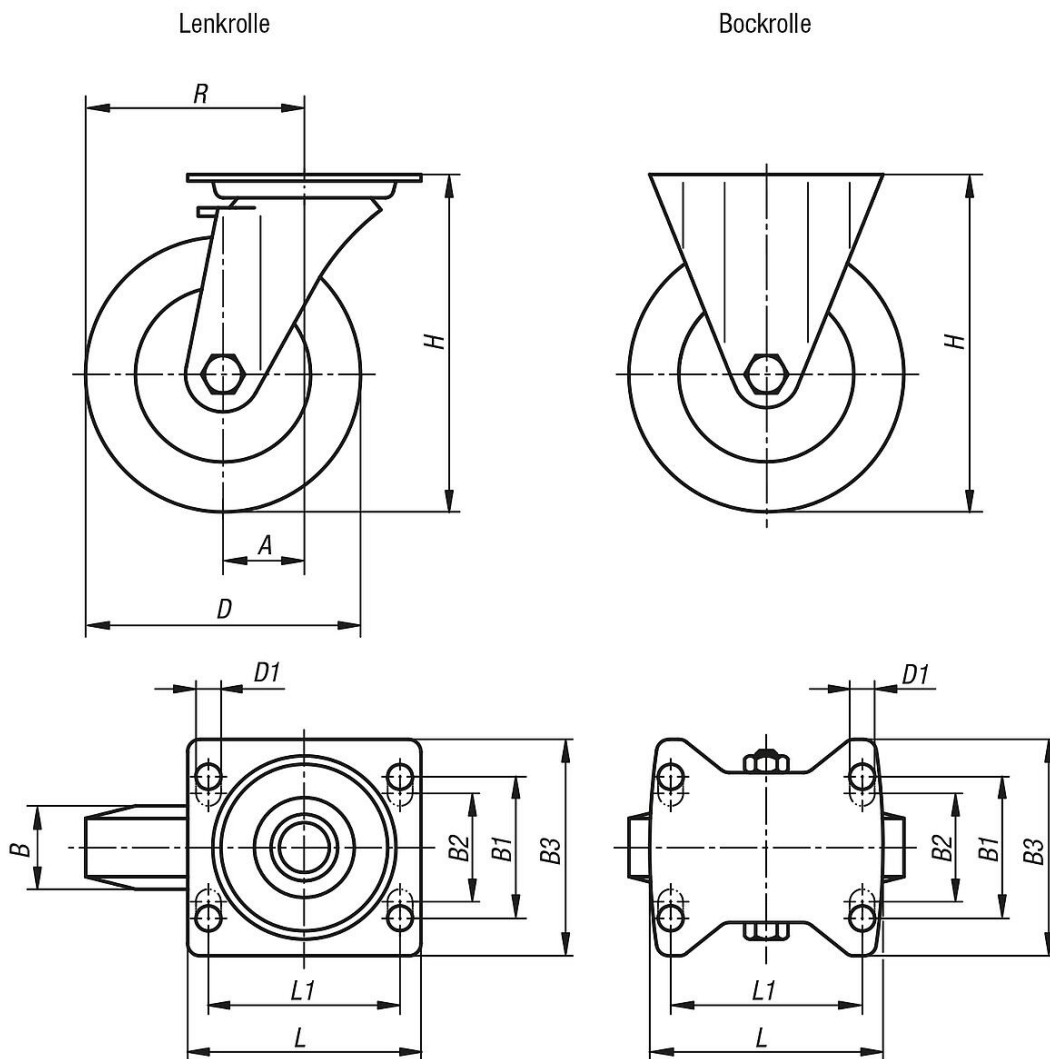
Die Räder sind korrosionsbeständig und haben einen geringen Rollwiderstand.

Radachse verschraubt.

Ab dem Durchmesser 125 mm haben die Räder Speichen.

# Stahlblech-Lenk- und Bockrollen mittelschwere Ausführung

## Zeichnungen



## Artikelübersicht

### Stahlblech-Lenk- und Bockrollen mittelschwere Ausführung

Bestellnummer	Benennung	Ausführung 1	Radlagerung	A	B	B1	B2	B3	D	D1	H	L	L1	R	Tragfähigkeit kg
<b>B0486.100401</b>	Bockrolle	ohne Feststellsystem	Kugellager	-	40	60	-	85	100	9	130	100	80	-	250
<b>B0486.125401</b>	Bockrolle	ohne Feststellsystem	Kugellager	-	40	60	-	85	125	9	155	100	80	-	250
<b>B0486.160501</b>	Bockrolle	ohne Feststellsystem	Kugellager	-	50	80	75	110	160	11	202	140	105	-	550
<b>B0486.200501</b>	Bockrolle	ohne Feststellsystem	Kugellager	-	50	80	75	110	200	11	245	140	105	-	800
<b>B0486.10040</b>	Lenkrolle	ohne Feststellsystem	Kugellager	45	40	60	-	85	100	9	130	100	80	95	250
<b>B0486.12540</b>	Lenkrolle	ohne Feststellsystem	Kugellager	48	40	60	-	85	125	9	155	100	80	110,5	250
<b>B0486.16050</b>	Lenkrolle	ohne Feststellsystem	Kugellager	63	50	80	75	110	160	11	202	140	105	143	550
<b>B0486.20050</b>	Lenkrolle	ohne Feststellsystem	Kugellager	70	50	80	75	110	200	11	245	140	105	170	800
<b>B0486.100402</b>	Lenkrolle	mit Feststellsystem stop-top	Kugellager	45	40	60	-	85	100	9	130	100	80	95	250
<b>B0486.125402</b>	Lenkrolle	mit Feststellsystem stop-top	Kugellager	48	40	60	-	85	125	9	155	100	80	110,5	250
<b>B0486.160502</b>	Lenkrolle	mit Feststellsystem stop-top	Kugellager	63	50	80	75	110	160	11	202	140	105	143	550
<b>B0486.200502</b>	Lenkrolle	mit Feststellsystem stop-top	Kugellager	70	50	80	75	110	200	11	245	140	105	170	800

## **Stahlblech-Lenk- und Bockrollen mittelschwere Ausführung**

Artikelübersicht

---