

## Stahlblech-Lenk- und Bockrollen schwere Ausführung

### Artikelbeschreibung/Produktabbildungen



### Beschreibung

**Werkstoff:**

Gehäuse aus starkem Stahlblech. Räder aus hochwertigem PA 6.

**Ausführung:**

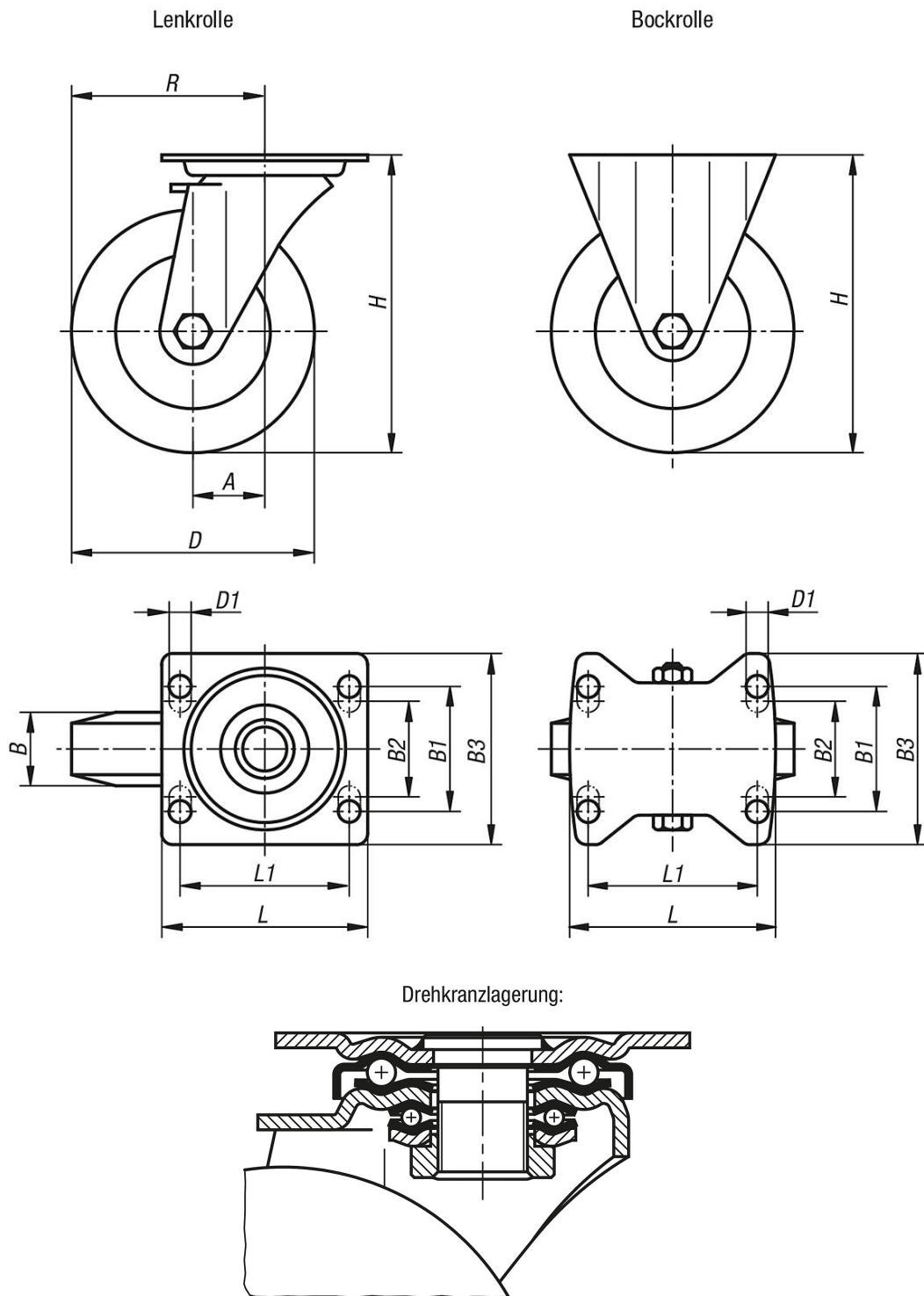
Gehäuse gepresst. Lenkrollengehäuse mit schwerer Gabel und Bodenplatte, mit einem sehr stabilen Mittelbolzen verschraubt und gesichert. Der Drehkranz ist zusätzlich verstärkt mit speziell geformten und gehärteten Lagerschalen.

**Hinweis:**

Durch die gehärteten Lagerschalen sind die Rollen besonders stoß- und schlagfest. Die Räder besitzen eine hohe Abriebfestigkeit. Radachse verschraubt.

# Stahlblech-Lenk- und Bockrollen schwere Ausführung

## Zeichnungen



## Artikelübersicht

### Stahlblech-Lenk- und Bockrollen schwere Ausführung

Bestellnummer	Benennung	Ausführung 1	Radlagerung	A	B	B1	B2	B3	D	D1	H	L	L1	R	Tragfähigkeit kg
B0491.075321	Bockrolle	ohne Feststellsystem	Gleitlager	-	32	60	-	85	75	9	118	100	80	-	300
B0491.075324	Bockrolle	ohne Feststellsystem	Kugellager	-	32	60	-	85	75	9	118	100	80	-	300

## Stahlblech-Lenk- und Bockrollen schwere Ausführung

### Artikelübersicht

Bestellnummer	Benennung	Ausführung 1	Radlagerung	A	B	B1	B2	B3	D	D1	H	L	L1	R	Tragfähigkeit kg
B0491.100371	Bockrolle	ohne Feststellsystem	Gleitlager	-	37	60	-	85	100	9	140	100	80	-	500
B0491.100374	Bockrolle	ohne Feststellsystem	Kugellager	-	37	60	-	85	100	9	140	100	80	-	500
B0491.125401	Bockrolle	ohne Feststellsystem	Gleitlager	-	40	60	-	85	125	9	165	100	80	-	700
B0491.125404	Bockrolle	ohne Feststellsystem	Kugellager	-	40	60	-	85	125	9	165	100	80	-	700
B0491.150501	Bockrolle	ohne Feststellsystem	Gleitlager	-	50	80	75	110	150	11	197	140	105	-	800
B0491.150504	Bockrolle	ohne Feststellsystem	Kugellager	-	50	80	75	110	150	11	197	140	105	-	800
B0491.07532	Lenkrolle	ohne Feststellsystem	Gleitlager	45	32	60	-	85	75	9	118	100	80	82,5	300
B0491.075323	Lenkrolle	ohne Feststellsystem	Kugellager	45	32	60	-	85	75	9	118	100	80	82,5	300
B0491.10037	Lenkrolle	ohne Feststellsystem	Gleitlager	45	37	60	-	85	100	9	140	100	80	95	500
B0491.100373	Lenkrolle	ohne Feststellsystem	Kugellager	45	37	60	-	85	100	9	140	100	80	95	500
B0491.12540	Lenkrolle	ohne Feststellsystem	Gleitlager	45	40	60	-	85	125	9	165	100	80	107,5	700
B0491.125403	Lenkrolle	ohne Feststellsystem	Kugellager	45	40	60	-	85	125	9	165	100	80	107,5	700
B0491.15050	Lenkrolle	ohne Feststellsystem	Gleitlager	65	50	80	75	110	150	11	197	140	105	140	800
B0491.150503	Lenkrolle	ohne Feststellsystem	Kugellager	65	50	80	75	110	150	11	197	140	105	140	800
B0491.075322	Lenkrolle	mit Feststellsystem stop-top	Gleitlager	45	32	60	-	85	75	9	118	100	80	82,5	300
B0491.075325	Lenkrolle	mit Feststellsystem stop-top	Kugellager	45	32	60	-	85	75	9	118	100	80	82,5	300
B0491.100372	Lenkrolle	mit Feststellsystem stop-top	Gleitlager	45	37	60	-	85	100	9	140	100	80	95	500
B0491.100375	Lenkrolle	mit Feststellsystem stop-top	Kugellager	45	37	60	-	85	100	9	140	100	80	95	500
B0491.125402	Lenkrolle	mit Feststellsystem stop-top	Gleitlager	45	40	60	-	85	125	9	165	100	80	107,5	700
B0491.125405	Lenkrolle	mit Feststellsystem stop-top	Kugellager	45	40	60	-	85	125	9	165	100	80	107,5	700
B0491.150502	Lenkrolle	mit Feststellsystem stop-top	Gleitlager	65	50	80	75	110	150	11	197	140	105	140	800
B0491.150505	Lenkrolle	mit Feststellsystem stop-top	Kugellager	65	50	80	75	110	150	11	197	140	105	140	800