

## Polyamidräder mit aufgespritztem Laufbelag

### Artikelbeschreibung/Produktabbildungen



### Beschreibung

#### Werkstoff:

Radkörper PA, Laufbelag thermoplastisches Polyurethan-Elastomer.

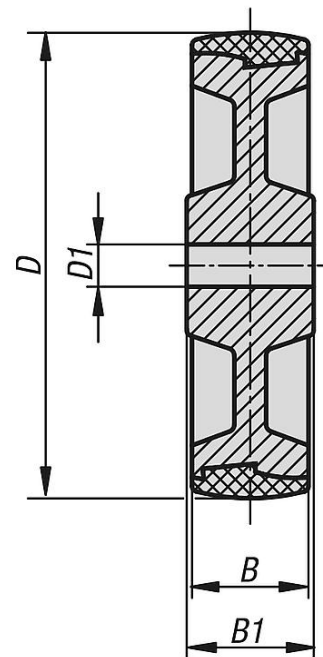
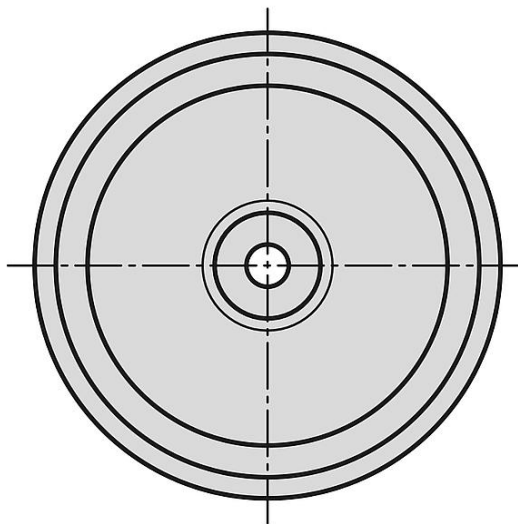
#### Hinweis:

Räder mit Polyurethanlaufbelag haben eine hohe Tragfähigkeit, sind robust und abriebfest, bodenschonend, stoß- und schwingungsdämpfend und sind beständig gegen viele Chemikalien und Säuren.

Temperaturbeständig von -30 °C bis +80 °C.

Räder passend zu B0485.

### Zeichnungen



### Artikelübersicht

#### Polyamidräder mit aufgespritztem Laufbelag

Bestellnummer	Radlagerung	D	D1	B	B1	Tragfähigkeit kg
B0494.10035	Gleitlager	100	15	35	45	200
B0494.12535	Gleitlager	125	15	35	45	250
B0494.15040	Gleitlager	150	20	40	60	400
B0494.20050	Gleitlager	200	20	50	60	700

## **Polyamidräder mit aufgespritztem Laufbelag**

Artikelübersicht

---